

管 理 規 程

埼玉県公営企業管理規程第四号

埼玉県企業局高圧ガス製造施設等地震防災規程の一部を改正する規程を次のように定める。

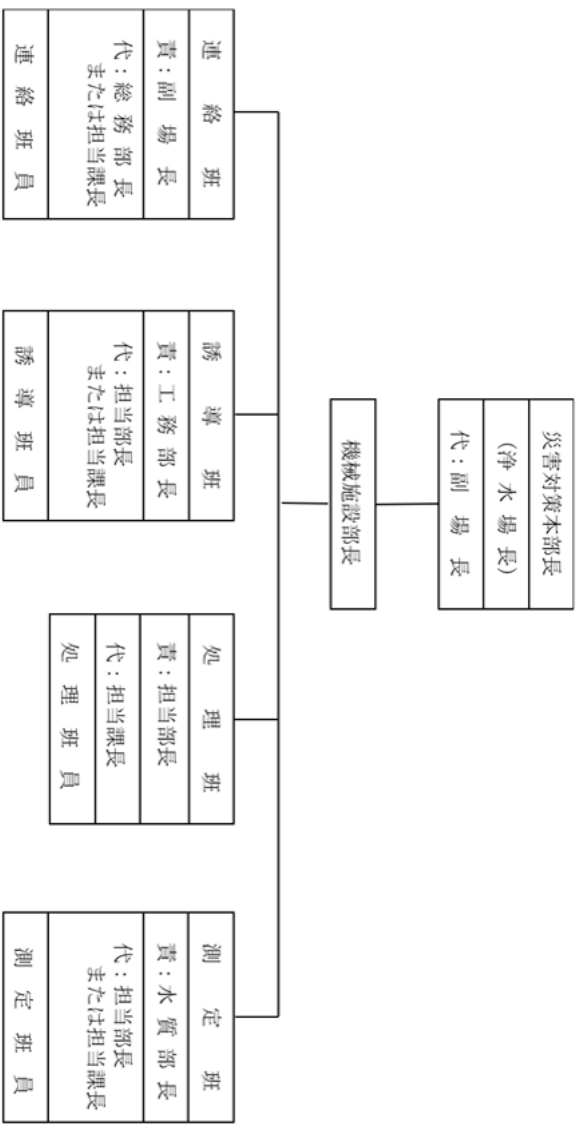
令和八年三月三十一日

埼玉県公営企業管理者 板 東 博 之

埼玉県企業局高圧ガス製造施設等地震防災規程の一部を改正する規程

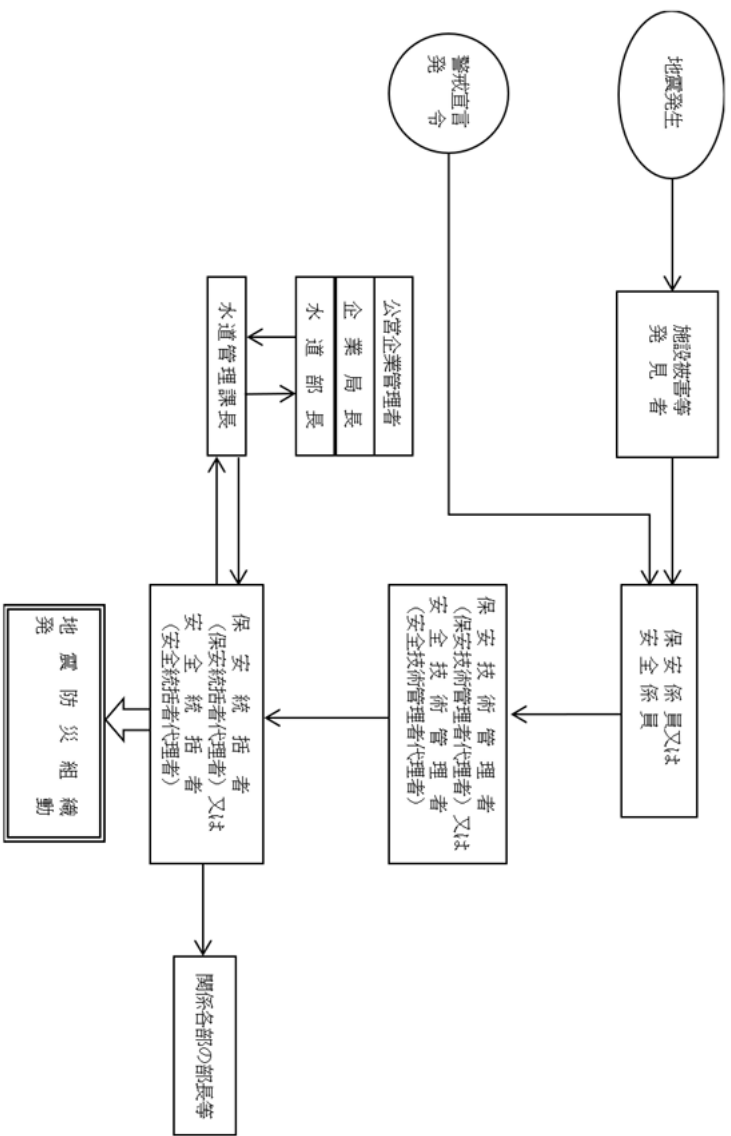
埼玉県企業局高圧ガス製造施設等地震防災規程（昭和六十年埼玉県公営企業管理規程第六号）の一部を次のように改正する。

別表一組織図（一）大久保浄水場を次のように改める。



別表一組織図（二）行田浄水場を削る。

別表二「大久保、行田浄水場 連絡体制」の「行田浄水場」を削り、連絡体制を次のように改める。



附則

この規程は、令和八年四月一日から施行する。