

告 示

埼玉県告示第九百十八号

土壤汚染対策法（平成十四年法律第五十三号）第十一条第二項の規定により、平成二十七年埼玉県告示第千三百二十三号により指定した区域の指定を次のとおり全部解除する。

平成二十八年七月十二日

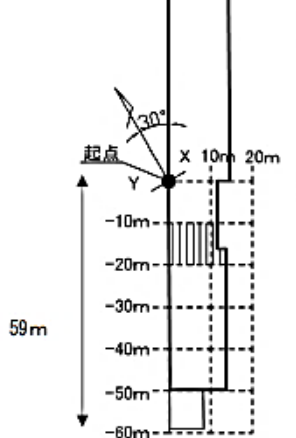
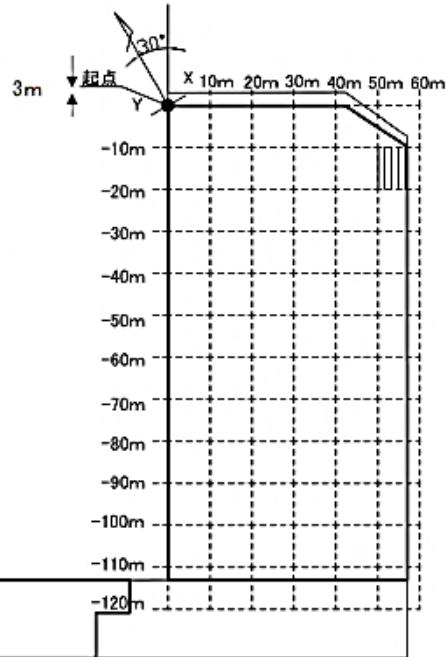
埼玉県知事 上 田 清 司

- 一 形質変更時要届出区域としての指定を解除する区域
別図のとおり（埼玉県ふじみ野市福岡二丁目千五百番七十五の一部）
- 二 土壤汚染対策法施行規則（平成十四年環境省令第二十九号）第三十一条第二項の基準に適合していなかった特定有害物質の種類
鉛及びその化合物
- 三 講じられた汚染の除去等の措置
基準不適合土壤の掘削による除去

別図

起点
 起点は、ふじみ野市福岡二丁目 1500 番 75 の敷地境界北端から筆界に沿って南西へ 3 m の地点とする。

格子の回転角度 30 度
 起点を通り東西方向及び南北方向に引いた線並びにこれらと平行して 10m 間隔で引いた線により構成される格子を、起点を支点に右方向に回転させた角度を示す。



起点
 起点は、ふじみ野市福岡二丁目 1500 番 75 の敷地南西端から筆界に沿って北東へ 59 m の地点とする。

- 凡例**
- : 調査対象地
 - : ふじみ野市福岡二丁目 1500 番 75 筆境界
 - ||||| : 指定を解除する区域