



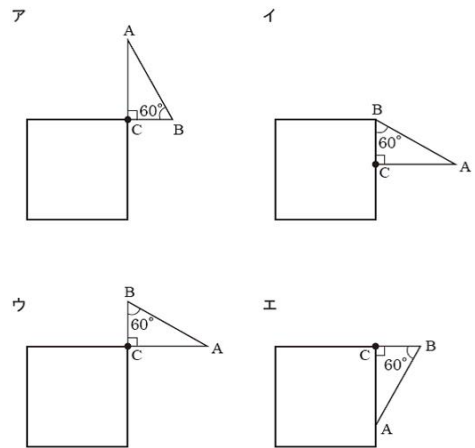
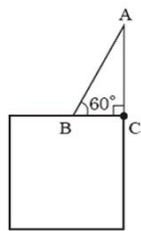
復習シート 第2学年 数学

組		番 号		名 前	
---	--	--------	--	--------	--

（「図形」を問う問題）

1 次の各問いに答えなさい。

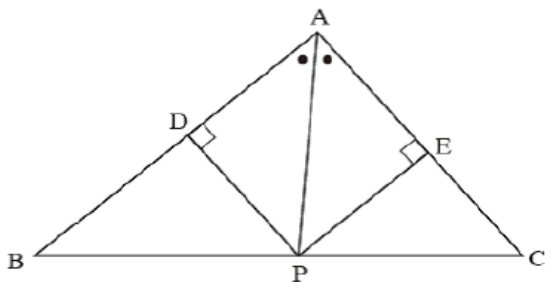
(2) 次の図のように、正方形の1辺と直角三角形ABCの辺BCが重なっています。
この直角三角形ABCを、点Cを中心として時計回りに90°回転移動させた図形を、
下のアからエの中から1つ選びなさい。



レベル5～7 (H28埼玉県学力・学習状況調査)

答え

2 次の△ABCにおいて、∠BACの二等分線をひき、辺BCとの交点をPとします。
点Pから辺ABに垂線をひき、辺ABとの交点をD、点Pから辺ACに垂線をひき、
辺ACとの交点をEとします。このとき、つねに成り立つ関係として正しいものを、
下のアからエの中から1つ選びなさい。



- ア $BP=CP$
- イ $DB=EC$
- ウ $DP=EP$
- エ $\angle APB=\angle APC$

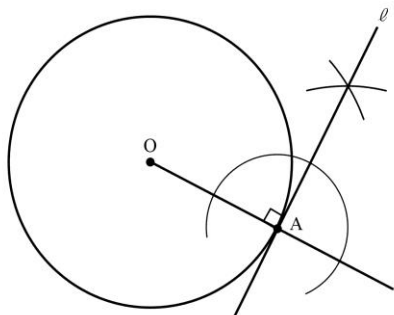
答え

レベル8・9 (H28埼玉県学力・学習状況調査)

3

次の各問いに答えなさい。

(6) 次の図のように、円Oの周上の点Aを通る接線 ℓ を作図しました。この接線は、円のどの性質を使って作図していますか。次のアからエの中から1つ選びなさい。



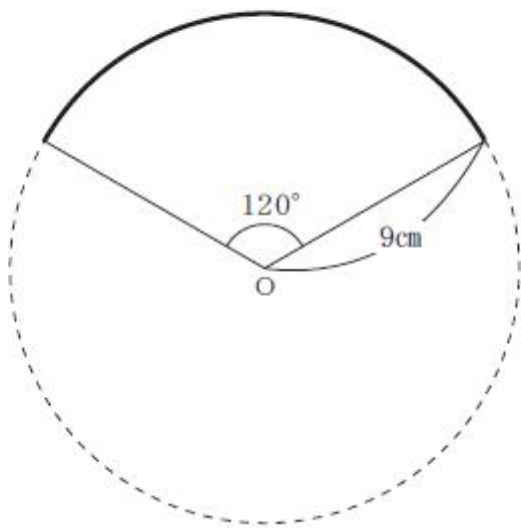
- ア 円の接線は、接点を通る半径に垂直である。
- イ 円の半径はすべて等しく、直径の $\frac{1}{2}$ の長さである。
- ウ 半円の中心角の大きさは 180° である。
- エ 円の中心を通る直線は、円の面積を2等分する。

答え

レベル8・9 (H27埼玉県学力・学習状況調査)

4

次の図は、半径9cm、中心角 120° のおうぎ形です。このおうぎ形の弧の長さを求めなさい。ただし、円周率は π とします。



レベル8・9 (H25埼玉県小・中学校学習状況調査3)(2)



答え

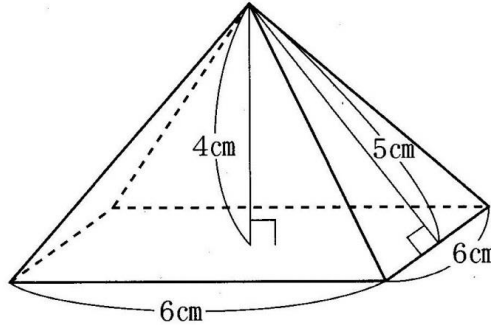
cm

5

次の図のような正四角錐^{すい}があります。この正四角錐^{すい}の底面は、1辺の長さが6 cmの正方形です。この正四角錐^{すい}の高さは4 cm、側面の三角形の高さは5 cmです。
 このとき、この正四角錐^{すい}の体積を求める式として正しいものを、次の1~4の中から1つ選び、その番号を書きなさい。



- 1 $\frac{1}{3} \times 6 \times 5 \times 4$
- 2 $\frac{1}{2} \times 6 \times 6 \times 4$
- 3 $\frac{1}{3} \times 6 \times 6 \times 5$
- 4 $\frac{1}{3} \times 6 \times 6 \times 4$

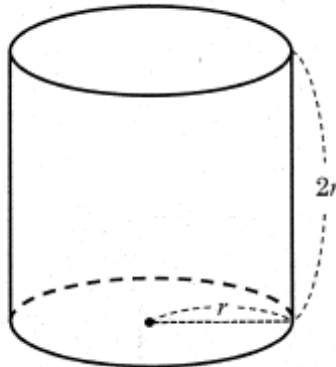
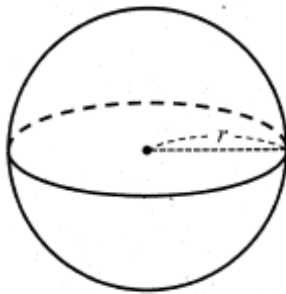


レベル8・9 (H25埼玉県小・中学校学習状況調査3 (1))

答え

6

半径 r cm の球の体積と、底面の半径 r cm、高さ $2r$ cm の円柱の体積の比を、下のアからエの中から1つ選びなさい。
 ただし、円周率は π とします。



ア 1:3

イ 2:3

ウ 3:4

エ 4:3

レベル8・9 (H27埼玉県学力・学習状況調査3 (4))

答え

問題は以上です。答え合わせをしましょう。



復習シート 第2学年 数学

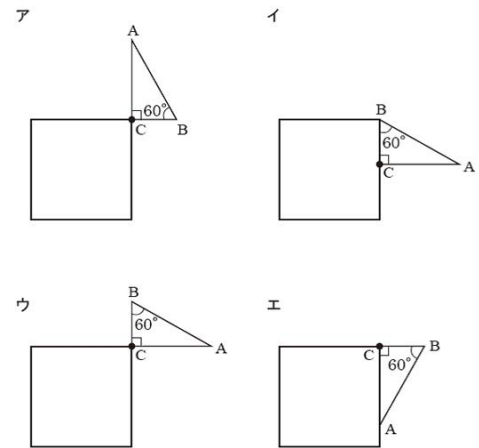
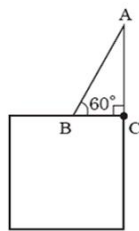
組		番号		名前
---	--	----	--	----

模範解答

（「図形」を問う問題）

1 次の各問いに答えなさい。

(2) 次の図のように、正方形の1辺と直角三角形ABCの辺BCが重なっています。この直角三角形ABCを、点Cを中心として時計回りに 90° 回転移動させた図形を、下のアからエの中から1つ選びなさい。

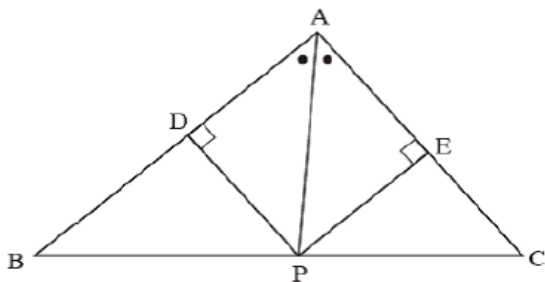


レベル5～7 (H28埼玉県学力・学習状況調査)

答え

ウ

2 次の $\triangle ABC$ において、 $\angle BAC$ の二等分線をひき、辺BCとの交点をPとします。点Pから辺ABに垂線をひき、辺ABとの交点をD、点Pから辺ACに垂線をひき、辺ACとの交点をEとします。このとき、つねに成り立つ関係として正しいものを、下のアからエの中から1つ選びなさい。



- ア $BP=CP$
- イ $DB=EC$
- ウ $DP=EP$
- エ $\angle APB=\angle APC$

答え

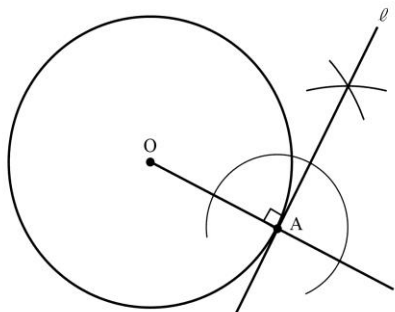
ウ

レベル8・9 (H28埼玉県学力・学習状況調査)

3

次の各問いに答えなさい。

(6) 次の図のように、円Oの周上の点Aを通る接線 ℓ を作図しました。この接線は、円のどの性質を使って作図していますか。次のアからエの中から1つ選びなさい。



- ア 円の接線は、接点を通る半径に垂直である。
- イ 円の半径はすべて等しく、直径の $\frac{1}{2}$ の長さである。
- ウ 半円の中心角の大きさは 180° である。
- エ 円の中心を通る直線は、円の面積を2等分する。

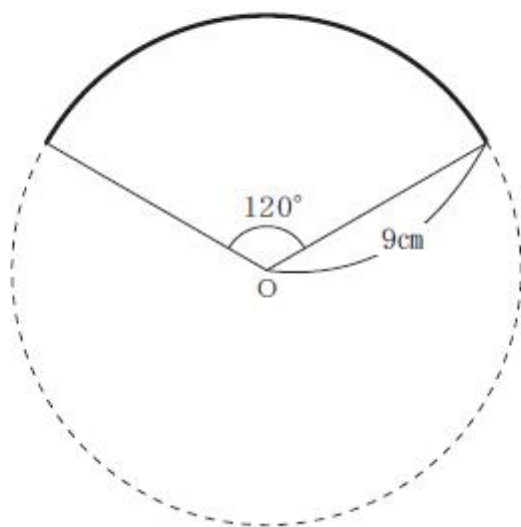
答え

ア

レベル8・9 (H27埼玉県学力・学習状況調査)

4

次の図は、半径9cm、中心角 120° のおうぎ形です。このおうぎ形の弧の長さを求めなさい。ただし、円周率は π とします。



レベル8・9 (H25埼玉県小・中学校学習状況調査3)(2)



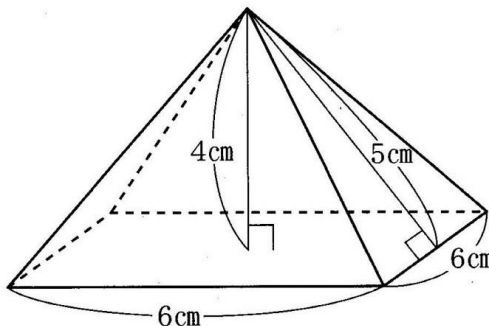
答え

6 π cm



- 5 次の図のような正四角錐^{すい}があります。この正四角錐^{すい}の底面は、1辺の長さが6 cmの正方形です。この正四角錐^{すい}の高さは4 cm、側面の三角形の高さは5 cmです。このとき、この正四角錐^{すい}の体積を求める式として正しいものを、次の1～4の中から1つ選び、その番号を書きなさい。

- 1 $\frac{1}{3} \times 6 \times 5 \times 4$
- 2 $\frac{1}{2} \times 6 \times 6 \times 4$
- 3 $\frac{1}{3} \times 6 \times 6 \times 5$
- 4 $\frac{1}{3} \times 6 \times 6 \times 4$

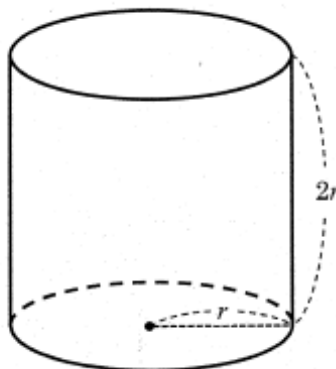
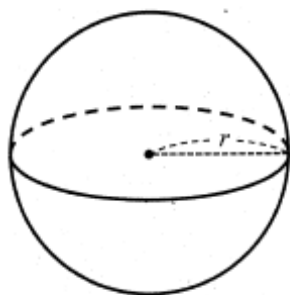


レベル8・9 (H25埼玉県小・中学校学習状況調査3 (1))

答え

4

- 6 半径 r cm の球の体積と、底面の半径 r cm、高さ $2r$ cm の円柱の体積の比を、下のアからエの中から1つ選びなさい。ただし、円周率は π とします。



ア 1:3

イ 2:3

ウ 3:4

エ 4:3

レベル8・9 (H27埼玉県学力・学習状況調査3 (4))

答え

イ

問題は以上です。答え合わせをしましょう。



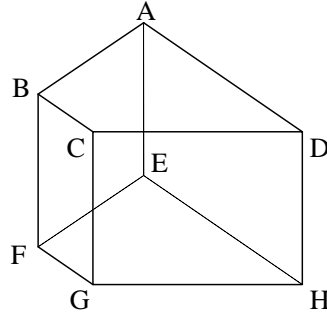
復習シート 第2学年 数学

組		番号		名前	
---	--	----	--	----	--

（「図形」を問う問題）

- 1 右の図の四角柱は、底面が $AD \parallel BC$ の台形です。このとき、辺 AB とねじれの位置にある辺は何本ありますか。

レベル 8・9

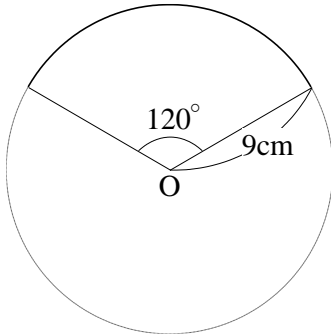


答え

本

- 2 次の図は、半径 9cm 、中心角 120° のおうぎ形です。このおうぎ形の弧の長さを求めなさい。ただし、円周率は π とします。

レベル 9・10 (H25埼玉県小・中学校学習状況調査 3(2))



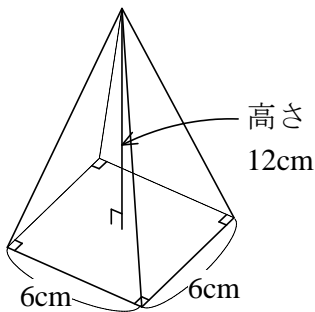
答え

cm

- 3 次の問いに答えなさい。

(1) 下の正四角錐の体積を求めなさい。

レベル 8・9

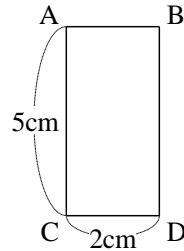


答え

cm^3

(2) 下の図のような、 $AC = 5\text{cm}$ 、 $CD = 2\text{cm}$ の長方形 $ACDB$ を、辺 BD を軸として、1回転させてできる立体の表面積を求めなさい。

レベル 8・9



答え

cm^2

復習シート 第2学年 数学

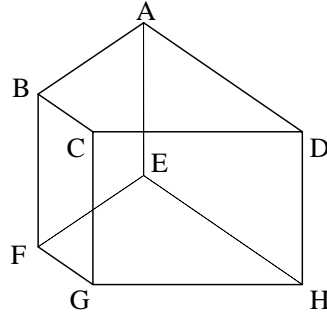


組		番号		名前		模範解答
---	--	----	--	----	--	-------------

（「図形」を問う問題）

- 1 右の図の四角柱は、底面が $AD \parallel BC$ の台形です。このとき、辺 AB とねじれの位置にある辺は何本ありますか。

レベル 8・9

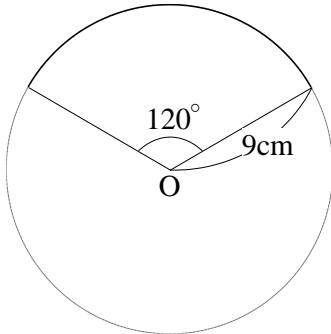


答え

5 本

- 2 次の図は、半径 9cm 、中心角 120° のおうぎ形です。このおうぎ形の弧の長さを求めなさい。ただし、円周率は π とします。

レベル 9・10 (H25埼玉県小・中学校学習状況調査 3(2))

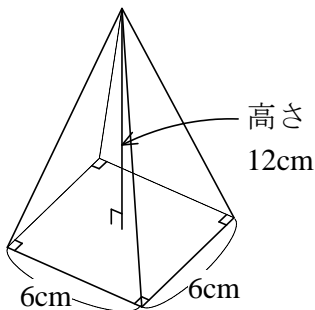


答え

6π cm

- 3 次の問いに答えなさい。
 (1) 下の正四角錐の体積を求めなさい。

レベル 8・9

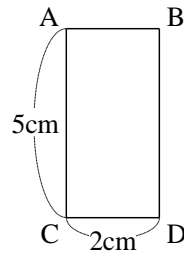


答え

144 cm^3

- (2) 下の図のような、 $AC = 5\text{cm}$ 、 $CD = 2\text{cm}$ の長方形 $ACDB$ を、辺 BD を軸として、1回転させてできる立体の表面積を求めなさい。

レベル 8・9



答え

28π cm^2