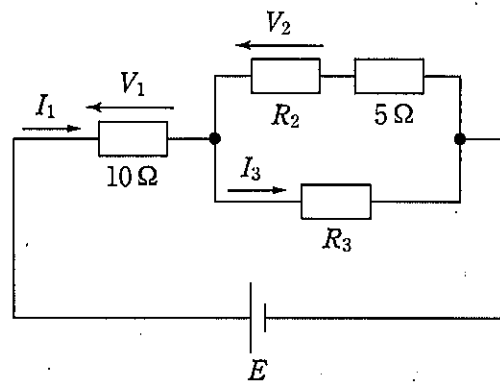


図のような回路において、電流  $I_1$  と  $I_3$ 、電圧  $V_1$  と  $V_2$  の関係が次のようであるとき、抵抗  $R_3$  はいくらか。

$$I_1 : I_3 = 3 : 1$$

$$V_1 : V_2 = 1 : 1$$

1.  $5\Omega$
2.  $10\Omega$
3.  $15\Omega$
4.  $20\Omega$
5.  $40\Omega$



上級試験等  
専門試験 設備 I

出題分野 電磁気学・電気回路  
正答位置 5

三相誘導電動機に関する次の文中のア、イに入るものがいずれも正しいのはどれか。

なお、極数が  $p$  の誘導電動機の場合、電流の 1 周期の間に回転磁界は  $\frac{2}{p}$  回転する。

極数が 6 の三相誘導電動機を周波数 50 Hz の電源につないだところ、電動機の回転速度が  $930 \text{ min}^{-1}$  となった。このときの電動機の滑りは  % である。

ここで、この電動機を周波数 60 Hz の電源につなぎ換えて同じ滑りで回転させると、電動機の回転速度は   $\text{min}^{-1}$  となる。

- |    | ア | イ    |
|----|---|------|
| 1. | 3 | 775  |
| 2. | 3 | 1116 |
| 3. | 5 | 775  |
| 4. | 7 | 775  |
| 5. | 7 | 1116 |

上級試験等  
専門試験 設備 I

出題分野 電気機器・電力工学  
正答位置 5