



令和 8 年 度

# 公 営 企 業 の 概 要



埼 玉 県 企 業 局

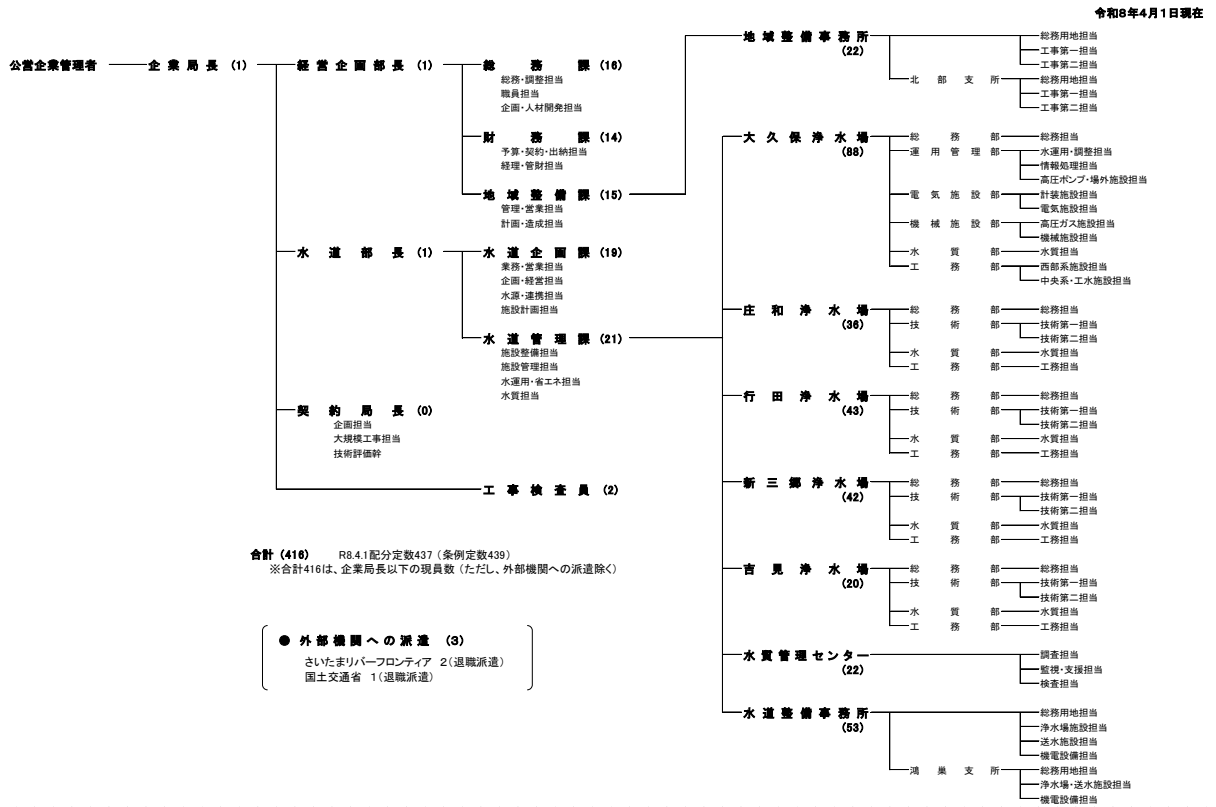
# 目 次

第1 企業局の組織及び職員数	1
1 企業局組織図	1
2 職員現員数	2
3 企業局の地域機関	3
4 企業局事務分掌	4
第2 令和8年度公営企業会計予算(当初)	7
第3 事業の概要	8
1 工業用水道事業	8
(1) 給水区域	9
(2) 給水事業所数	9
(3) 事業概要	9
(4) 事業実績	10
(5) 令和8年度事業計画	11
(6) 柿木浄水場	12
(7) 大久保浄水場	14
2 水道用水供給事業	16
(1) 給水市町	16
(2) 事業概要	18
(3) 事業実績	18
(4) 令和8年度事業計画	19
(5) 大久保浄水場	21
(6) 庄和浄水場	22
(7) 行田浄水場	24
(8) 新三郷浄水場	26
(9) 吉見浄水場	28
(10) 水質管理センター	30

3	地域整備事業	32
(1)	事業施行状況	34
(2)	事業施行中地区の概要	36
第4	埼玉県公営企業のあゆみ	41

# 第1 企業局の組織及び職員数

## 1 企業局組織図



## 2 職員現員数

令和8年4月1日現在

### 本 庁

職名 所属	局長	経営企画部長	水道部長	契約局長	副参事	技術評価幹事	課長	主席工事検査員	調整幹事	副課長	副室長	副主席工事検査員	主任工事検査員	主任工事検査員	主任				主事	技師	計		
															主事	技師	専門員(事務)	専門員(技術)					
局	1	1	1																				3
契約局長				[1]	(1)[1]	[1]					[2]		[2]		(1)[3]		[2]				[1]	[1]	0
工事検査員								1				1(12)		(1)									2
総務課							1		1	1[4]			2[2]		5 (1)	3[3]					2[3]	1	16
財務課							1			1(1)			2		2(1)	2					6		14
地域整備課							1			2			2[1]		5[3]	1	2				2		15
水道企画課							1			2			3		4(2)	3	3				2	1(1)	19
水道管理課							1			2			6		6		5					1	21
本庁計	1	1	1	0 [1]	0 (1)[1]	0 [1]	5	1	1	8 (1)[4]	0 [2]	1 (12)	15 [5]	(1)	22 (5)[6]	9 [3]	10 [2]	0	0		12 [4]	3 (1)[1]	90 (21) [30]

( ) 書きは兼務、[ ] 書きは併任

### 地域機関

職名 所属	所 場 長	支 副 所 長 副 場 長	部 長	(再 任 用 職 員) 長	担 当 部 長	(再 任 用 職 員) 長	担 当 課 長	(再 任 用 職 員) 長	主任				主事	技師	専門員(事務)	専門員(技術)	計
									主事	技師	専門員(事務)	専門員(技術)					
地域整備事務所	1	1			3	1	5		1	4				6			22
大久保浄水場	1	4	3		9		25		2	32			2	10			88
庄和浄水場	1	1	4		2		10		1	8			1	8			36
行田浄水場	1	2	2	1	3		12	1	2	8			1	10			43
新三郷浄水場	1	2	3	1	2		12		2	12		1		6			42
吉見浄水場	1	1	3	1			5		2	5		1		1			20
水質管理センター	1	1			4(1)		5(1)		(2)	8			(1)	3			22
水道整備事務所	1	2			7(8)		9		3	18			1	12			53
地域機関計	8	14	15	3	30 (9)	1	83 (1)	1	13 (2)	95	0	2	5 (1)	56	0	0	326 (13)

( ) 書きは兼務、[ ] 書きは併任

### 3 企業局の地域機関

機 関 名	所 在 地	郵便番号	電 話 番 号
地 域 整 備 事 務 所	さいたま市大宮区大成町 1-528-1	330-0852	048 (663) 6990
	(北部支所) 鴻巣市鴻巣 850	365-0028	048 (598) 7140
大 久 保 浄 水 場	さいたま市桜区宿 618	338-0814	048 (852) 8841
庄 和 浄 水 場	春日部市新宿新田 100	344-0113	048 (746) 4411
行 田 浄 水 場	行田市小針 1632	361-0024	048 (559) 3660
新 三 郷 浄 水 場	三郷市南蓮沼 1	341-0028	048 (953) 6565
吉 見 浄 水 場	吉見町大和田 198	355-0127	0493 (54) 1484
水 質 管 理 セ ン タ ー	行田市小針 1632	361-0024	048 (558) 1051
水 道 整 備 事 務 所	さいたま市桜区五関 387-2	338-0815	048 (858) 7890
	(鴻巣支所) 鴻巣市鴻巣 850	365-0028	048 (543) 0581

## 4 企業局事務分掌

本庁

令和8年4月1日現在

### 契約局長

局の契約事務に係る企画及び指導、競争入札の参加者の資格、物品の調達並びに局の建設工事のうち特に指定された建設工事並びに設計、調査及び測量の業務委託に係る入札に関すること。

### 技術評価幹

局の建設工事のうち特に指定された建設工事に係る総合評価の運営に関すること。

### 工事検査員

- 1 工事の監督及び検査に関すること。
- 2 工事の設計に係る基準に関すること。

### 総務課

- 1 局の事務の総合調整に関すること。
- 2 企業経営の能率化に関すること。
- 3 議会に関すること。
- 4 組織に関すること。
- 5 職員の任免、給与、勤務時間その他の勤務条件、分限、懲戒、服務、研修、福利厚生及びその他の身分取扱いに関すること。
- 6 労働協約その他労働関係に関すること。
- 7 職員の人材開発に関すること。
- 8 文書及び公印の管理に関すること。
- 9 法規審査に関すること。
- 10 広報及び統計に関すること。
- 11 本庁用自動車の管理に関すること。
- 12 乗車証による自動車の利用に関すること。
- 13 児童手当法（昭和四十六年法律第七十三号）に基づく職員の児童手当に関すること。
- 14 省エネルギーの推進に関すること。
- 15 工業用水道事業及び水道事業の国際技術支援に関すること。
- 16 地域整備事務所、浄水場、水質管理センター及び水道整備事務所との連絡調整（第一号、第五号から第九号まで及び第十二号から第十五号までに掲げる事務に係るものに限る。）に関すること。
- 17 局の事務で他の課等において所掌しない事項に関すること。

## 財務課

- 1 予算の総括に関する事。
- 2 出納その他会計事務に関する事。
- 3 資産に関する事務の統括に関する事。
- 4 決算の調製に関する事。
- 5 業務状況の公表に関する事。
- 6 金融機関に関する事。
- 7 物品に関する事務の統括に関する事。
- 8 契約に関する事務の統括に関する事。

## 地域整備課

- 1 地域整備事業の企画調査、予算及び経営に関する事。
- 2 地域整備事業に係る分譲活動に関する事。
- 3 地域整備事業に係る用地及び施設の管理及び処分(地域整備事務所において所掌するものを除く。)に関する事。
- 4 地域整備事業に係る整備計画、設計、工事及び審査に関する事。
- 5 地域整備事業に係る公共用地及び公共施設等の引渡しに関する事。
- 6 地域整備事務所との連絡調整(総務課において所掌する事務に係るものを除く。)に関する事。

## 水道企画課

- 1 工業用水道事業及び水道事業の企画及び調整に関する事。
- 2 工業用水道事業及び水道事業の予算及び経営計画に関する事。
- 3 工業用水道事業及び水道事業の水利権取得及び水源計画に関する事。
- 4 工業用水道施設及び水道施設に係る建設計画及び改良計画に関する事。
- 5 工業用水道事業及び水道事業の料金に関する事。
- 6 工業用水道事業及び水道事業の記録に関する事。
- 7 浄水場、水質管理センター及び水道整備事務所との連絡調整(前各号に掲げる事務に係るものに限る。)に関する事。

## 水道管理課

- 1 工業用水道施設及び水道施設の管理、建設及び改築の工事に関する事。
- 2 浄水場、水質管理センター及び水道整備事務所との連絡調整(他の機関において所掌する事務に係るものを除く。)に関する事。

## 地域機関

### 地域整備事務所

- 1 地域整備事業の建設工事の施行に関すること。
- 2 前号に係る用地の取得並びに用地及び施設の管理及び処分に関すること。

### 大久保浄水場

- 1 工業用水の給水及び水道水の供給に関すること。
- 2 工業用水道施設及び水道施設の管理に関すること。

### 庄和浄水場

- 1 水道水の供給に関すること。
- 2 水道施設の管理に関すること。

### 行田浄水場

- 1 水道水の供給に関すること。
- 2 水道施設の管理に関すること。

### 新三郷浄水場

- 1 工業用水の給水及び水道水の供給に関すること。
- 2 工業用水道施設及び水道施設の管理に関すること。

### 吉見浄水場

- 1 水道水の供給に関すること。
- 2 水道施設の管理に関すること。

### 水質管理センター

- 1 水質の検査(浄水場において所掌するものを除く。)に関すること。
- 2 水質に係る調査及び研究に関すること。

### 水道整備事務所

- 1 工業用水道及び水道の建設工事の施行に関すること。
- 2 前号に定める事業に係る用地の取得及び管理に関すること。

## 第 2 令和 8 年度公営企業会計予算(当初)

### 【工業用水道事業会計】

	収入			支出		
	令和8年度	令和7年度	伸び率	令和8年度	令和7年度	伸び率
収益的収支	2,549,382	2,413,726	5.6%	2,538,396	2,396,716	5.9%
資本的収支	25,730	30,399	△15.4%	1,069,844	1,444,932	△26.0%

### 【水道用水供給事業会計】

	収入			支出		
	令和8年度	令和7年度	伸び率	令和8年度	令和7年度	伸び率
収益的収支	54,961,728	45,904,734	19.7%	48,926,816	50,308,306	△2.7%
資本的収支	18,933,774	25,854,276	△26.8%	42,198,216	46,892,598	△10.0%

### 【地域整備事業会計】

	収入			支出		
	令和8年度	令和7年度	伸び率	令和8年度	令和7年度	伸び率
収益的収支	12,109,877	26,124,753	△53.6%	8,856,532	21,284,561	△58.4%
資本的収支	1,304,699	1,149,987	13.5%	8,050,801	5,346,704	50.6%

- ※ 収益的収支は、当年度の事業活動に伴い予定される料金収入等の収益とそれに対応する維持管理費等の費用
- ※ 資本的収支は、建設改良等将来の収益に向けた投資や企業債償還金等に要する支出とその財源となる収入
- ※ 各会計における資本的支出額に不足する額は、損益勘定留保資金等で補填