

令和3年度生 埼玉県立高等技術専門校入校試験問題
【求職者対象（短期コース）】

【国語】

1 次の（１）から（５）の _____ 線をつけた漢字の読みを、ひらがなで書きなさい。

- （１）電車が30分遅延した。
- （２）大勢の中でひととき異彩を放っている。
- （３）事態を打破する妙案が浮かぶ。
- （４）タイヤの弾力がなくなる。
- （５）生暖かい曇天の午後に出かけた。

2 次の（１）から（５）の _____ 線をつけたカタカナを、漢字で書きなさい。

- （１）布をサイダンして洋服をぬう。
- （２）町に図書館がソウセツされた。
- （３）記者がミツチャク取材を行う。
- （４）相手の気持ちをスイリョウする。
- （５）コショウしたテレビを修理に出す。

3 次の（１）、（２）の _____ 線をつけたカタカナを漢字で書くと正しいものはどれか。
次の1から5のうち番号で答えなさい。

- （１）果汁をノウ縮して貯蔵する。
- （２）有ノウな上司のもとで仕事をする。

1 悩 2 濃 3 能 4 納 5 脳

4 次の（１）から（３）は四字熟語とその意味である。□にあてはまる漢字を書きなさい。

- （１）挙国一□（ある目的のために国全体で、国民が心をつ一つにして団結すること。）
- （２）免許□伝（師匠が弟子に技術などの奥義を残らず伝授すること。）
- （３）新陳□謝（新しいものが古いものと入れ替わっていくこと。）

5 次の(1)、(2)の問いに答えなさい。

(1) AからEの5人について、次のアからオのことがわかっている。このとき、Cの年齢として正しいものは次のうちどれか。1から5のうち番号で答えなさい。

ア：最年長の年齢は15歳、最年少の年齢は11歳である。
イ：AはBより3歳年上である。
ウ：EはDより1歳年上である。
エ：CとDの年の差は2歳である。
オ：5人のうち同じ年齢の者はいない。

- 1 11歳
- 2 12歳
- 3 13歳
- 4 14歳
- 5 15歳

(2) 祭り見物に行ったAからEの5人が、屋台でそれぞれクレープ、フライドポテト、ポップコーン、アメリカンドックの4種類のうち2種類を買った。各人が5人の買った食べ物について次のように述べているとき、確実に言えることはどれか。1から5のうち番号で答えなさい。

A：私を含め3人だけがクレープを買った。
B：私はフライドポテトを買った。フライドポテトとポップコーンの両方を買った人はいない。
C：私はフライドポテトを買った。私とAは同じ食べ物を買っていない。
D：私はポップコーンを買った。
E：私を含め3人だけがアメリカンドックを買った。

- 1 Aはフライドポテトを買った。
- 2 Bはクレープを買った。
- 3 Cはポップコーンを買った。
- 4 Dはクレープを買った。
- 5 Eはクレープを買った。

【数学】

6 次の(1)から(10)の計算をなさい。ただし、分数で約分のできる場合は最後まで約分すること。

(1) $-23 + 45 =$

(2) $(-2)^2 \times 5 + (-4)^2 =$

(3) $2.4 + 0.7 + (-4.07) =$

(4) $\frac{8}{15} + \frac{1}{45} =$

(5) $\frac{5}{12} \times \frac{4}{9} =$

(6) $\sqrt{24} + \sqrt{2} \times \sqrt{3} =$

(7) $\sqrt{72} - 2\sqrt{50} =$

(8) 一次方程式 $6x + 11 = 2x - 5$ の解を求めなさい。

(9) 一次方程式 $8x - 2a = 4(x + 3)$ における x の値が4であるとき、 a の値を求めなさい。

(10) $a = 2$ 、 $b = -9$ のとき $(15a^2 - 3ab) \div a$ の値を求めなさい。

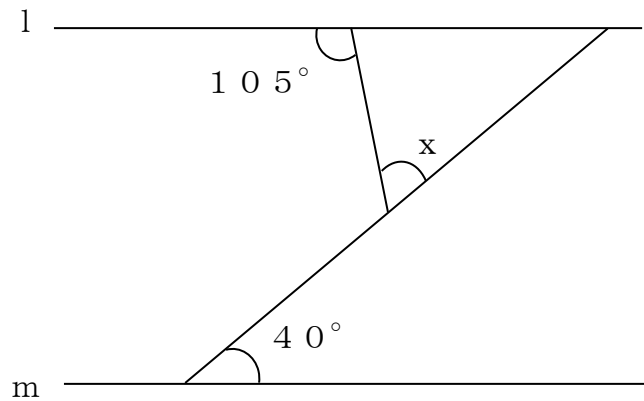
7 次の(1)、(2)の問いに答えなさい。

(1) 2けたの正の整数があり、十の位の数と一の位の数の和は12である。また、十の位の数と一の位の数を入れ替えてできる整数は、元の整数より18小さくなる。このとき元の整数を求めなさい。

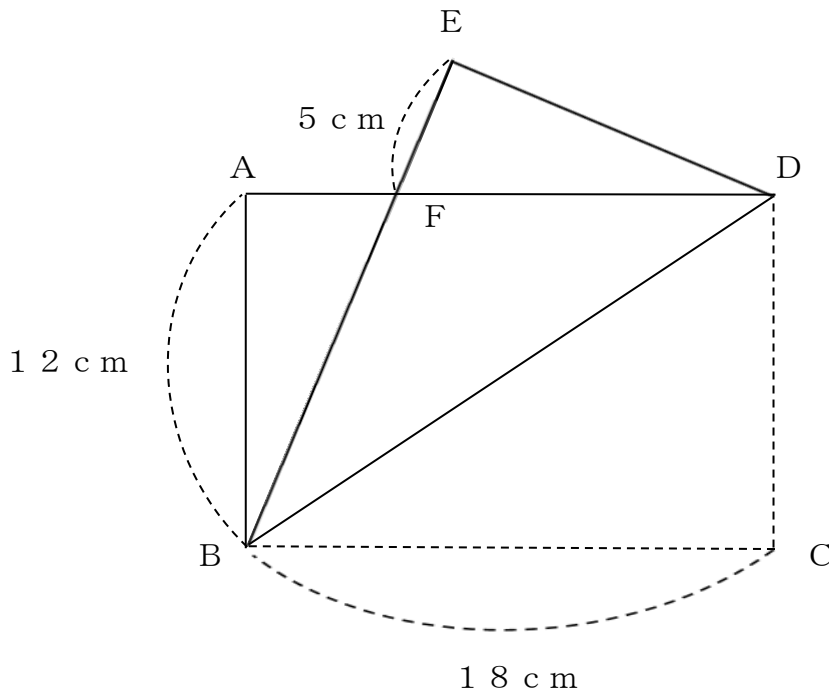
(2) A市から150 km離れたC市まで行くのに、途中のB市までの高速道路を時速100 kmで走り、B市からC市までは一般道路を時速20 kmで走ったので、全体で2時間30分かかった。A市からB市までの距離を求めなさい。

8 次の(1)、(2)の問いに答えなさい。

(1) 下図で直線lと直線mは平行である。∠xの大きさを求めなさい。

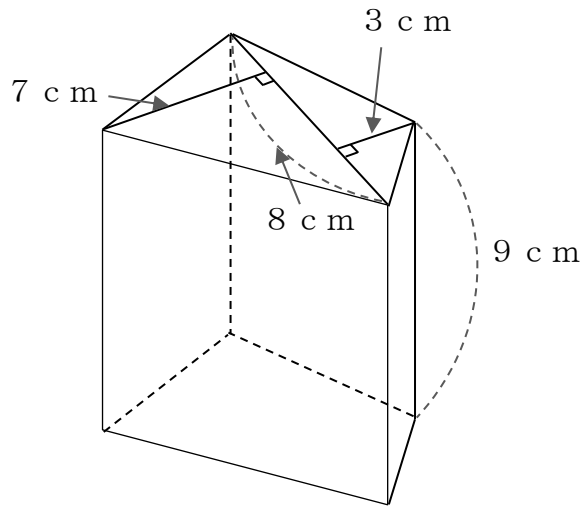


(2) 下図のように、縦12 cm、横18 cmの長方形ABCDの紙を、対角線BDを折り目として折った。このとき、重なった部分△FBDの面積を求めなさい。

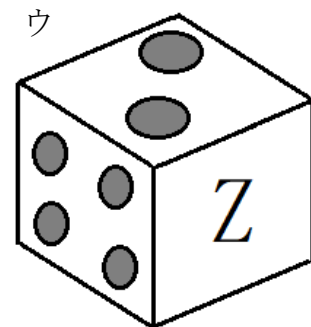
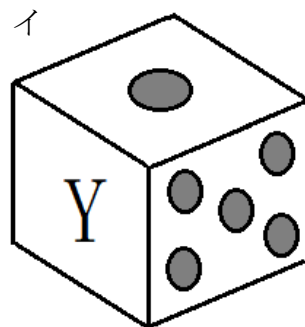
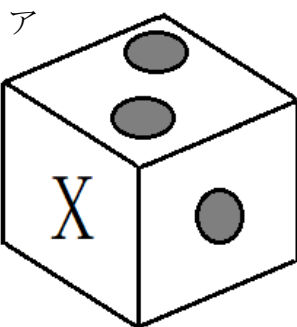
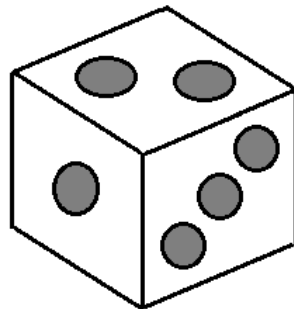


9 次の(1)、(2)の問いに答えなさい。

(1) 下図の立体の体積を求めなさい。



(2) 下図のように相対する面の目の和が7であるサイコロがある。このサイコロをアからウの角度で見たときに、X、Y、Zの面の目の和はいくつか求めなさい。



令和3年度生 埼玉県立高等技術専門校入校試験 正解答
【求職者対象（短期コース）】

【国語】

1	(1)	(2)	(3)	(4)	(5)
	ちえん	いさい	みょうあん	だんりよく	どんてん
2	(1)	(2)	(3)	(4)	(5)
	裁断	創設	密着	推量	故障
3	(1)	(2)			
	2	3			
4	(1)	(2)	(3)		
	致	皆	代		
5	(1)	(2)			
	1	5			

【数学】

6	(1)	(2)	(3)	(4)	(5)
	22	36	-0.97	$\frac{5}{9}$	$\frac{5}{27}$
	(6)	(7)	(8)	(9)	(10)
	$3\sqrt{6}$	$-4\sqrt{2}$	$x = -4$	$a = 2$	57
7	(1)	(2)			
	75	125 km			
8	(1)	(2)			
	65°	78 cm^2			
9	(1)	(2)			
	360 cm^3	9			