

# も く じ

## 埼玉県教育委員会

埼玉県教育委員会委員	1
教育長・副教育長・部長等	1
埼玉県教育局(本局)	2
教育事務所・教育機関(学校を除く)	4
教育事務所担当区域一覧	6

## 埼玉県教育委員会連合会等

役員等一覧	7
地区教育委員会連合会一覧	8
地区理事及び会長指名理事	9
全国市町村教育委員会連合会	9
関東甲信越静市町村教育委員会連合会	9

## 埼玉県都市教育長協議会

埼玉県都市教育長協議会	10
-------------	----

## 埼玉県町村教育長会

埼玉県町村教育長会	10
-----------	----

## 市町村教育委員会(五十音順)

上尾市教育委員会	11
朝霞市教育委員会	12
伊奈町教育委員会	13
入間市教育委員会	14
小鹿野町教育委員会	15
小川町教育委員会	16
桶川市教育委員会	17
越生町教育委員会	18
春日部市教育委員会	19
加須市教育委員会	21
神川町教育委員会	22
上里町教育委員会	23
川口市教育委員会	24
川越市教育委員会	26
川島町教育委員会	28
北本市教育委員会	29
行田市教育委員会	30
久喜市教育委員会	32
熊谷市教育委員会	33
鴻巣市教育委員会	35
越谷市教育委員会	36
さいたま市教育委員会	38
坂戸市教育委員会	40
幸手市教育委員会	41
狭山市教育委員会	42

志木市教育委員会	43
白岡市教育委員会	44
杉戸町教育委員会	45
草加市教育委員会	46
秩父市教育委員会	47
鶴ヶ島市教育委員会	48
ときがわ町教育委員会	49
所沢市教育委員会	50
戸田市教育委員会	51
長瀬町教育委員会	52
滑川町教育委員会	53
新座市教育委員会	54
蓮田市教育委員会	55
鳩山町教育委員会	56
羽生市教育委員会	57
飯能市教育委員会	58
東秩父村教育委員会	59
東松山市教育委員会	60
日高市教育委員会	61
深谷市教育委員会	62
富士見市教育委員会	63
ふじみ野市教育委員会	64
本庄市教育委員会	65
松伏町教育委員会	66
三郷市教育委員会	67
美里町教育委員会	68
皆野町教育委員会	69
宮代町教育委員会	70
三芳町教育委員会	71
毛呂山町教育委員会	72
八潮市教育委員会	73
横瀬町教育委員会	74
吉川市教育委員会	75
吉見町教育委員会	76
寄居町教育委員会	77
嵐山町教育委員会	78
和光市教育委員会	79
蕨市教育委員会	80

\*

- 本書に掲載したデータは、原則として令和6年4月1日現在のものです。

# 埼玉県教育委員会

教育委員会（令和6年4月1日現在）

教	育	長	日	吉	亨						
委員（教育長職務代理者）			戸	所	邦弘						
委員			坂	東	由紀						
委員			小	林	あゆみ						
委員			首	藤	敏元						
委員			櫻	井	雅彦						
教育局											
副	教	育	長	佐	藤卓史						
教	育	総務	部長	古	垣玲						
県	立	学	校	部	長	青	木	孝	夫		
高	校	改	革	統	括	監	依	田	英	樹	
市	町	村	支	援	部	長	吉	田	勇		
参						事	案	浦	久仁子		
教	育	総務	部	副	部	長	小	谷	野	幸	也
教	育	総務	部	部	付		加	藤	健	次	
県	立	学	校	部	副	部	長	田	中	洋	安
県	立	学	校	部	副	部	長	兼			
市	町	村	支	援	部	副	部	長	塩	崎	豊
市	町	村	支	援	部	副	部	長	岡	島	満

# 埼玉県教育局(本局)

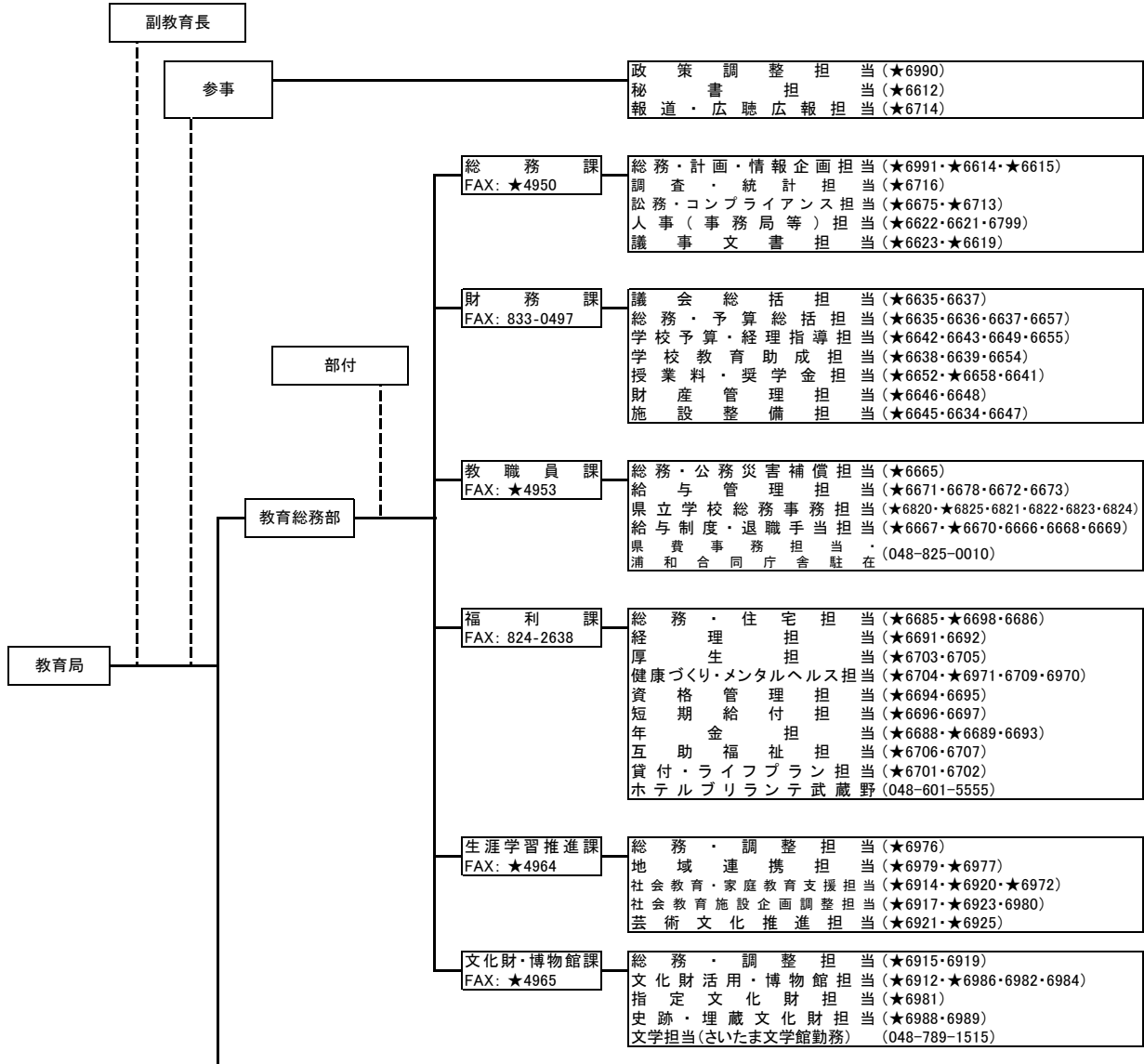
〒330-9301  
電話

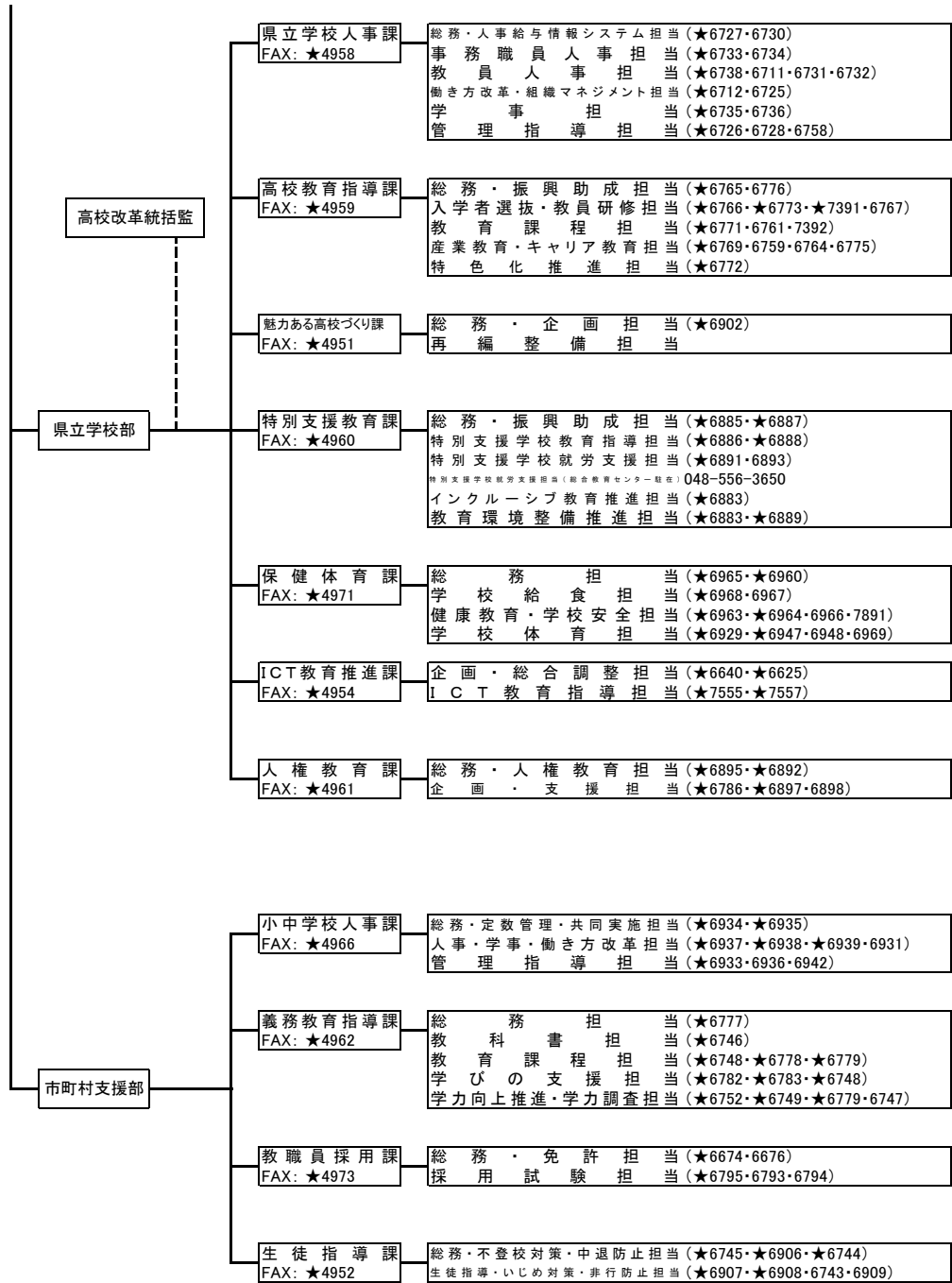
さいたま市浦和区高砂3丁目15番1号  
代 表 048-824-2111

ダイヤルイン 048-830-0000(★印の内線番号)  
例:048-830-6991(総務課総務・計画・情報企画担当)

H P

<https://www.pref.saitama.lg.jp/kense/gaiyo/soshiki/kyoiku/index.html>





## 教育事務所

名称	所在地	TEL(代表)	FAX
南部教育事務所	〒330-0074 さいたま市浦和区北浦和5-6-5 浦和合同庁舎2階	048-822-1860	048-822-4127
西部教育事務所	〒350-1124 川越市新宿町1-17-17 ウエスタ川越公共施設4階	049-242-1805	049-242-1685
北部教育事務所	〒360-0031 熊谷市末広3-9-1 熊谷地方庁舎4階	048-523-2818	048-522-5836
北部教育事務所秩父支所	〒368-0042 秩父市東町29-20 秩父地方庁舎2階	0494-23-2116	0494-23-9709
東部教育事務所	〒344-0038 春日部市大沼1-76 春日部地方庁舎2階	048-737-2727	048-737-2812

## 教育機関（学校を除く）

名称	所在地	TEL(代表)	FAX
総合教育センター	〒361-0021 行田市富士見町2-24	048-556-6164	048-556-3396
総合教育センター江南支所	〒360-0113 熊谷市御正新田1355-1	048-536-1586	048-536-1710
熊谷図書館	〒360-0014 熊谷市箱田5-6-1	048-523-6291	048-523-6468
熊谷図書館浦和分室	〒330-0063 さいたま市浦和区高砂4-3-18 文書館1階	048-844-6165	048-844-6166
久喜図書館	〒346-8506 久喜市下早見85-5	0480-21-2659	0480-21-2791
歴史と民俗の博物館	〒330-0803 さいたま市大宮区高鼻町4-219	048-641-0890	048-640-1964
さきたま史跡の博物館	〒361-0025 行田市埼玉4834	048-559-1111	048-559-1112
嵐山史跡の博物館	〒355-0221 嵐山町菅谷757	0493-62-5896	0493-61-1060
近代美術館	〒330-0061 さいたま市浦和区常盤9-30-1	048-824-0111	048-824-0119
自然の博物館	〒369-1305 長瀬町長瀬1417-1	0494-66-0404	0494-69-1002
川の博物館 (指定管理者)	〒369-1217 寄居町小園39	048-581-7333	048-581-7332
文書館	〒330-0063 さいたま市浦和区高砂4-3-18	048-865-0112	048-839-0539
さいたま文学館 (指定管理者)	〒363-0022 桶川市若宮1-5-9	048-789-1515	048-789-1517

名称	所在地	TEL(代表)	FAX
加須げんきプラザ	〒347-0032 加須市花崎456	0480-65-0660	0480-65-8894
大滝げんきプラザ	〒369-1901 秩父市大滝5944-2	0494-55-0014	0494-55-0063
長瀬げんきプラザ (指定管理者)	〒369-1312 長瀬町井戸367	0494-66-0177	0494-66-0106
小川げんきプラザ (指定管理者)	〒355-0337 小川町木呂子561	0493-72-2220	0493-71-1043
神川げんきプラザ (指定管理者)	〒367-0234 神川町池田756	0495-77-3442	0495-77-4907
名栗げんきプラザ (指定管理者)	〒357-0111 飯能市上名栗1289-2	042-979-1011	042-979-1013

## 教育事務所担当区域一覧

名称	所在地	担当区域
南部教育事務所	さいたま市	川口市、鴻巣市、上尾市、草加市、蕨市、戸田市、朝霞市、志木市、和光市、新座市、桶川市、北本市、北足立郡（伊奈町）
西部教育事務所	川越市	川越市、所沢市、飯能市、東松山市、狭山市、入間市、富士見市、坂戸市、鶴ヶ島市、日高市、ふじみ野市、入間郡（三芳町、毛呂山町、越生町）、比企郡（滑川町、嵐山町、小川町、川島町、吉見町、鳩山町、ときがわ町）、秩父郡（東秩父村）
北部教育事務所	熊谷市	熊谷市、秩父市、本庄市、深谷市、秩父郡（横瀬町、皆野町、長瀬町、小鹿野町）、児玉郡（美里町、神川町、上里町）、大里郡（寄居町）
東部教育事務所	春日部市	行田市、加須市、春日部市、羽生市、越谷市、久喜市、八潮市、三郷市、蓮田市、幸手市、吉川市、白岡市、南埼玉郡（宮代町）、北葛飾郡（杉戸町、松伏町）



# 上尾市教育委員会

TEL: 048-775-5111(代表)

FAX: 048-776-2250(教育総務課)

HP: <http://www.city.ageo.lg.jp/>

(令和6年4月1日現在)

所在地	〒 362-8501 上尾市本町3-1-1 (市役所内)										
	職名	氏名			就任年月日			任期の終期			
	教 育 長	西 倉 剛			令和 4 年 4 月 1 日			令和 7 年 3 月 31 日			
教育委員	教育長職務代理者	大 塚 崇 行			平成 28 年 10 月 1 日			令和 6 年 9 月 30 日			
	委 員	内 田 みどり			平成 29 年 10 月 1 日			令和 7 年 9 月 30 日			
	委 員	小 池 智 司			平成 30 年 10 月 1 日			令和 8 年 9 月 30 日			
	委 員	谷 島 大			令和 3 年 4 月 1 日			令和 7 年 3 月 31 日			
	委 員	矢 野 誠 二			令和 4 年 4 月 1 日			令和 8 年 3 月 31 日			
	保護者である教育委員の数		1 名								
事務局職員数		指導主事	充て指導主事	社会教育主事	派遣社会教育主事	社会教育主事補	事務職員	技術職員	労務職員	合計	
	本務者	16					53	8		77	
事務局の組織	教育長	教育総務部		教育総務課 (710)	庶務担当 (711)	施設・財務担当 (713~716)					
				新しい学校づくり推進室 (048-775-9469) (712)							
		生涯学習課 (720)		生涯学習・公民館・人権教育担当 (721~723)	文化・文化財保護担当 (724~726)						
				スポーツ振興課 (748)	スポーツ振興担当 (745~747)						
		学務課 (740)		教職員担当 (741~744)	就学担当 (741~744)						
		学校教育部		指導課 (750)	教育指導担当 (751~755)						
				学校保健課 (760)	保健・安全担当 (761)	給食担当 (762~764)					

## 社会教育施設等

施設名	電話番号	FAX番号	施設名	電話番号	FAX番号
上尾公民館	048-775-0185	048-776-7366	上平公民館 (図書館上平公民館図書室)	048-775-9308	048-770-1102
平方公民館	048-726-3446	048-726-3991	原市公民館 (図書館原市公民館図書室)	048-721-4948	048-721-4946
大石公民館	048-726-6615	048-726-6616	大谷公民館 (図書館大谷公民館図書室)	048-781-0892	048-780-1113
図書館	048-773-8521	048-776-7330	図書館上尾駅前分館	048-778-4111	048-778-4110
図書館大石分館	048-726-6059	048-726-6059	図書館平方分館	048-781-6800	048-781-6800
図書館瓦葺分館	048-723-1070	048-723-1070	図書館たちばな分館	048-782-1919	048-782-1919
市民体育館	048-781-8111	048-781-8113	原市集会所	048-722-2584	
畔吉集会所	048-781-2826		中学校給食共同調理場	048-777-1552	048-777-1553
教育センター	048-776-7600	048-776-7604			

# 朝霞市教育委員会

TEL: 048-463-1111(代表)

FAX: 048-467-4716(教育総務課)

H P: <http://www.city.asaka.lg.jp/>

(令和6年4月3日現在)

所在地	〒 351-8501 朝霞市本町1-1-1(市役所内)										
職 名		氏 名			就任年月日			任期の終期			
教 育 長		二 見 隆 久			令和 3 年 4 月 3 日			令和 9 年 4 月 2 日			
教育委員	教育長職務代理者		平 木 倫 子			平成 24 年 10 月 1 日			令和 6 年 9 月 30 日		
	委 員		高 橋 松 久			平成 28 年 10 月 1 日			令和 6 年 9 月 30 日		
	委 員		森 島 史 枝			令和 元 年 10 月 1 日			令和 9 年 9 月 30 日		
	委 員		上 野 正 道			令和 2 年 10 月 1 日			令和 9 年 9 月 30 日		
保護者である教育委員の数		2 名									
事務局職員数		指導主事	充て指導主事	社会教育主事	派遣社会教育主事	社会教育主事補	事務職員	技術職員	労務職員	合計	
	本務者	12		3			43			58	
事務局の組織	教育長	学校教育部長		教育総務課 (2421)	教育総務係 (2422)	学校管理係 (2424)	学校施設係 (2423・5)				
				教育管理課 (2441)	学務係 (2442)	学校保健安全係 (2443)					
				教育指導課 (2431~5)							
				学校給食課 (048-451-0370)	管 理 係	給 食 係					
		生涯学習部長		生涯学習・スポーツ課 (2451)	生涯学習係 (2454~2456)	ス ポ ー ツ 係 (2462・3)					
				文化財課 (048-463-2927)	文化財保護係						

## 社会教育施設等

施設名	電話番号	FAX番号	施設名	電話番号	FAX番号
中央公民館	048-465-7272	048-465-7297	東朝霞公民館	048-463-9211	048-463-9212
西朝霞公民館	048-462-1411	048-462-1412	南朝霞公民館	048-461-0163	048-461-0291
北朝霞公民館	048-473-0558	048-473-8725	内間木公民館	048-456-1055	048-456-1056
図書館	048-466-8686	048-466-8441	図書館北朝霞分館	048-470-6011	048-470-6013
博物館	048-469-2285	048-468-0079	埋蔵文化財センター	048-486-2244	
溝沼学校給食センター	048-451-0371	048-451-0372	浜崎学校給食センター	048-473-6291	048-476-3500
子ども相談室	048-471-8080	048-471-8101	総合体育館	048-465-9811	048-464-2429
武道館	048-461-7522		溝沼子どもプール	048-464-0023	
朝霞中央公園野球場	048-465-7277		朝霞中央公園陸上競技場	048-465-7278	
北朝霞公園野球場			青葉台公園芝生広場	048-463-1333	
滝の根テニスコート	048-462-1372		青葉台公園テニスコート	048-463-1333	
弁財公園テニスコート			内間木公園テニスコート	048-456-2282	
内間木公園ソフトボール場	048-456-2282		内間木公園弓道場	048-456-2282	

# 伊奈町教育委員会

TEL: 048-721-2111(代表)

FAX: 048-721-4851(教育委員会)

H P: <http://www.town.saitama-ina.lg.jp/>

(令和6年4月1日現在)

所在地	〒 362-8517 北足立郡伊奈町中央四丁目355番地(町役場内)									
	職 名	氏 名		就任年月日			任期の終期			
	教 育 長	高 瀬 浩		平成 28 年 10 月 1 日			令和 7 年 9 月 30 日			
教育委員	教育長職務代理者	三 國 隆 夫		令和 2 年 12 月 22 日			令和 6 年 12 月 21 日			
	委 員	土 方 一 匡		令和 2 年 10 月 1 日			令和 6 年 9 月 30 日			
	委 員	成 田 弥寿子		令和 3 年 11 月 1 日			令和 7 年 10 月 31 日			
	委 員	西 川 智 美		令和 4 年 10 月 1 日			令和 8 年 9 月 30 日			
	保護者である教育委員の数		1 名							
事務局職員数		指 導 主 事	充て 指 導 主 事	社会教育 主 事	派遣社会 教育主事	社会教育 主事補	事 務 職 員	技 術 職 員	労 務 職 員	合 計
	本務者	6		1			17			24
事務局の組織										

## 社会教育施設等

施設名	電話番号	FAX番号	施設名	電話番号	FAX番号
公 民 館	048-722-9112	048-720-8611	町 立 図 書 館	048-723-0017	048-721-9040
公民館南分館			ふれあい活動センター	048-724-0717	048-724-0677
公民館小室分館			ふれあい活動センター図書室	048-724-0717	
公民館小針分館			少年スポーツグラウンド		
教育センター	048-721-6161		丸山スポーツ広場		
町立郷土資料館			学校給食共同調理場	048-721-0227	048-722-5304

# 入間市教育委員会

TEL: 04-2964-1111(代表)

FAX: 04-2964-4841(教育総務課)

H P: <http://www.city.iruma.saitama.jp/>

(令和6年4月1日現在)

所在地	〒 358-8511 入間市豊岡1-16-1(市役所内)								
職 名	氏 名	就任年月日	任期の終期						
教 育 長	中 田 一 平	令和 3 年 4 月 2 日	令和 9 年 4 月 1 日						
教育長職務代理者	高 山 茂	平成 25 年 7 月 1 日	令和 7 年 6 月 30 日						
委 員	橋 本 清 美	平成 28 年 1 月 30 日	令和 10 年 1 月 29 日						
委 員	山 本 和 人	平成 30 年 7 月 1 日	令和 8 年 6 月 30 日						
委 員	齋 藤 良 徳	令和 4 年 4 月 1 日	令和 8 年 3 月 31 日						
保護者である教育委員の数		1 名							
事務局 職員数	指導 主事	充て 指導主事	社会教育 主事	派遣社会 教育主事	社会教育 主事補	事務 職員	技術 職員	労務 職員	合計
	本務者	9		2		33	5		49
事務局 の 組 織	教育長 — 教育部		教育総務課	秘書・総務担当 (4151・4152)	学校事務担当 (4156・4157)	学校施設担当 (4153・4154・4155)	学校統合調整室 (4161・4162)		
			学校教育課	総務担当 (4142・4143)	学事保健担当 (4146・4147)	教職員指導担当 (4141・4144・4145・4148・4149)			
			学校給食課	学校給食担当 (04-2963-8801)					
			社会教育課	生涯学習・社会教育・公民館担当 (4121・4122・4123・4131・4132)					
<b>社会教育施設等</b>									
施設名	電話番号	FAX番号	施設名	電話番号	FAX番号	施設名	電話番号	FAX番号	
扇町屋公民館	04-2962-4495	04-2963-7051	藤の台分館	04-2964-7353	04-2963-7020				
久保稲荷分館	04-2965-8448	04-2965-3070	東藤沢公民館	04-2962-6922	04-2964-4972				
黒須公民館	04-2962-7511	04-2965-5495	西武公民館	04-2932-0033	04-2932-7441				
高倉分館	04-2964-4626	04-2963-7039	図書館	04-2964-2415	04-2965-8055				
東町公民館	04-2963-7503	04-2963-6824	図書館金子分館	04-2936-1811	04-2936-5166				
東金子公民館	04-2962-7711	04-2963-6804	図書館西武分館	04-2932-2411	04-2932-2427				
金子公民館	04-2936-1171	04-2936-4753	図書館藤沢分館	04-2966-8080	04-2966-8181				
宮寺公民館	04-2934-4466	04-2934-7162	博物館	04-2934-7711	04-2934-7716				
二本木分館	04-2934-2672	04-2934-7163	教育センター	04-2964-8355	04-2964-5167				
藤沢公民館	04-2962-6475	04-2963-6749	学校給食センター	04-2963-8801	04-2965-7557				

# 小鹿野町教育委員会

TEL: 0494-75-5063(学校教育課) FAX: 0494-75-2819

H P: <https://www.town.ogano.lg.jp/kosodate-kyouiku/kyouikuiinkai/>

(令和6年4月1日現在)

所在地	〒 368-0192 小鹿野町小鹿野89番地									
職 名	氏 名	就任年月日	任期の終期							
教 育 長	武 藤 彰 男	令和 2 年 11 月 11 日	令和 8 年 11 月 10 日							
教育長職務代理者	中 山 忍	令和 元 年 9 月 4 日	令和 7 年 11 月 10 日							
委 員	石 田 加津美	令和 2 年 11 月 11 日	令和 6 年 11 月 10 日							
委 員	守 屋 敏 夫	令和 5 年 11 月 8 日	令和 8 年 11 月 10 日							
委 員	八 宮 悟	令和 5 年 11 月 11 日	令和 9 年 11 月 10 日							
保護者である教育委員の数		2 名								
事務局 職員数		指導 主事	充て 指導主事	社会教育 主事	派遣社会 教育主事	社会教育 主事補	事務 職員	技術 職員	労務 職員	合計
	本務者	2		1			13			16
事務局 の 組 織										

## 社会教育施設等

施設名	電話番号	FAX番号	施設名	電話番号	FAX番号
小鹿野町中央公民館	0494-75-0063	0494-75-0032	小鹿野町日尾第一グラウンド	0494-75-0063	0494-75-0032
小鹿野町公民館長若分館	0494-75-0063	0494-75-0032	小鹿野町日尾第二グラウンド	0494-75-0063	0494-75-0032
小鹿野町公民館三田川分館	0494-75-0063	0494-75-0032	小鹿野町日尾体育館	0494-75-0063	0494-75-0032
小鹿野町公民館倉尾分館	0494-75-0063	0494-75-0032	小鹿野町長若体育館	0494-75-0063	0494-75-0032
小鹿野町両神公民館	0494-79-1311	0494-79-1320	小鹿野町三田川体育館	0494-75-0063	0494-75-0032
小鹿野町立図書館	0494-79-0150	0494-72-3206	小鹿野町両神体育館	0494-75-0063	0494-75-0032
小鹿野町立図書館分室	0494-79-0150	0494-72-3206	小鹿野町両神剣道場	0494-75-0063	0494-75-0032
小鹿野町下小鹿野運動場	0494-75-0063	0494-75-0032	小鹿野町長若運動場	0494-75-0063	0494-75-0032
小鹿野町総合運動公園	0494-75-0063	0494-75-0032	小鹿野町三田川運動場	0494-75-0063	0494-75-0032
小鹿野町飯田運動場	0494-75-0063	0494-75-0032	小鹿野町両神運動場	0494-75-0063	0494-75-0032
小鹿野町當間明平運動場	0494-75-0063	0494-75-0032	小鹿野町クライミングウォール	0494-75-0063	0494-75-0032
小鹿野町両神健康増進センター	0494-75-0063	0494-75-0032	小鹿野町学校給食センター	0494-72-0011	0494-72-0022
小鹿野町両神山村広場	0494-75-0063	0494-75-0032			

# 小川町教育委員会

TEL: 0493-72-1221(代表)

FAX: 0493-72-7144(学校教育課)

H P: <http://www.town.ogawa.saitama.jp/>

(令和6年4月1日現在)

所在地	〒 355-0392 比企郡小川町大字大塚55(町役場内)									
	職名	氏名			就任年月日			任期の終期		
	教育長	小林和夫			平成27年4月1日			令和9年3月31日		
教育委員	教育長職務代理者	峯岸貴明			令和4年10月1日			令和8年9月30日		
	委員	吉田徳匡			平成29年1月1日			令和6年12月31日		
	委員	田中奈津子			令和3年10月1日			令和7年9月30日		
	委員	杵田和子			令和5年10月1日			令和9年9月30日		
	保護者である教育委員の数		1名							
事務局職員数		指導主事	充て指導主事	社会教育主事	派遣社会教育主事	社会教育主事補	事務職員	技術職員	労務職員	合計
	本務者	3		1			14	1		19
事務局の組織										

## 社会教育施設等

施設名	電話番号	FAX番号	施設名	電話番号	FAX番号
中央公民館	0493-72-0342	0493-72-0384	大河公民館	0493-72-0031	0493-72-0031
竹沢公民館	0493-72-1174	0493-72-1174	八和田公民館	0493-73-0548	0493-73-0548
町立図書館	0493-72-5965	0493-72-3185	総合運動場	0493-74-2645	
町営八幡台グラウンド			町立武道館	0493-72-4394	
教育相談室	0493-72-6859	0493-72-6859	学校給食センター	0493-72-0673	0493-72-2044
大塚コミュニティセンター	0493-71-1061	0493-71-1061	リックおがわ(小川町民会館)	0493-73-2711	0493-74-5737

# 桶川市教育委員会

TEL: 048-786-3211(代表)

FAX: 048-786-5043(教育総務課)

H P: <https://www.city.okegawa.lg.jp/>

(令和6年4月1日現在)

所在地	〒363-8501 桶川市泉1丁目3番28号(市役所内)											
	職名	氏名			就任年月日			任期の終期				
	教育長	岩田 泉			平成 29 年 4 月 1 日			令和 8 年 3 月 31 日				
教育委員	教育長職務代理者	青木 健志			平成 28 年 12 月 25 日			令和 6 年 12 月 24 日				
	委員	西永和子			平成 29 年 7 月 1 日			令和 7 年 6 月 30 日				
	委員	秋山 節子			平成 29 年 12 月 27 日			令和 7 年 12 月 26 日				
	委員	吉村 史朗			令和 4 年 12 月 22 日			令和 8 年 12 月 21 日				
	委員	井田 佳代子			令和 6 年 4 月 1 日			令和 6 年 6 月 30 日				
	保護者である教育委員の数		2 名									
事務局職員数		指導主事	充て指導主事	社会教育主事	派遣社会教育主事	社会教育主事補	事務職員	技術職員	労務職員	合計		
	本務者	10		1			32			43		
事務局の組織												
											秘書・総務係	048-788-4965
											管財係	048-788-4966
											学校給食係	048-788-4906
											指導係	048-788-4967
											教育相談係	048-788-4968
											学務係	048-788-4969
生涯学習係	048-788-4970											
スポーツ推進係	048-788-4972											
図書館係	048-782-8190											
文化財保護係	048-786-4009											

## 社会教育施設等

施設名	電話番号	FAX番号	施設名	電話番号	FAX番号
桶川公民館	048-772-3888	048-776-7999	桶川東公民館	048-728-7622	048-728-7680
加納公民館	048-728-1040	048-728-2311	川田谷公民館	048-786-4033	048-786-4031
桶川図書館	048-771-0303	048-771-0316	中央図書館	048-786-6353	048-786-7916
川田谷図書館	048-786-8846	048-786-8846	坂田図書館	048-783-2150	048-729-0910
歴史民俗資料館	048-786-4030	048-786-4031	教育センター	048-786-3237	048-786-3237

# 越生町教育委員会

TEL: 049-292-3121(代表)

FAX: 049-292-5110(学務課)

H P: <http://www.town.ogose.saitama.jp/kyoiku/kyoiku/index.html>

(令和6年4月1日現在)

所在地	〒 350-0416 入間郡越生町大字越生917(中央公民館内)								
職 名	氏 名	就任年月日	任期の終期						
教 育 長	原 口 仁	令和 3 年 10 月 1 日	令和 6 年 9 月 30 日						
教育長職務代理者	青 柳 高	令和 3 年 10 月 1 日	令和 7 年 9 月 30 日						
委 員	内 藤 久美子	平成 24 年 10 月 1 日	令和 6 年 9 月 30 日						
委 員	仲 晃 良	平成 28 年 10 月 1 日	令和 6 年 9 月 30 日						
委 員	佐 藤 直美	令和 4 年 10 月 1 日	令和 8 年 9 月 30 日						
保護者である教育委員の数		2 名							
事務局 職員数	指導主事	充て 指導主事	社会教育 主事	派遣社会 教育主事	社会教育 主事補	事務 職員	技術 職員	労務 職員	合計
	本務者	2				15			17
事務局の組織									
<pre>     graph LR       A[教育長] --- B[学務課 (501)]       A --- C[生涯学習課 (504)]       B --- D[学務担当 (502・503)]       C --- E[生涯学習担当 (505・506・508・509)]       C --- F[文化財担当 (533)]       C --- G[図書館担当 (530)]           </pre>									

## 社会教育施設等

施設名	電話番号	FAX番号	施設名	電話番号	FAX番号
中央公民館	049-292-3223	049-292-5110	図書館	049-292-6116	049-292-6307
やまぶき公民館	049-292-6511		梅園コミュニティ館	049-298-8525	
ゆうがく館					



# 春日部市教育委員会

TEL: 048-736-1111(代表)

FAX: 048-737-3681(教育総務課)

H P: <http://www.city.kasukabe.lg.jp/>

(令和6年4月1日現在)

所在地	〒 344-8577 春日部市中央七丁目2番地1(市役所内)									
	職 名	氏 名		就任年月日			任期の終期			
	教 育 長	鎌 田 亨		平成 31 年 4 月 1 日			令和 9 年 3 月 31 日			
教育委員	教育長職務代理者	水 沼 章 文		平成 21 年 12 月 23 日			令和 7 年 12 月 22 日			
	委 員	金 森 良 泰		平成 16 年 10 月 1 日			令和 6 年 12 月 22 日			
	委 員	岡 田 新 司		平成 30 年 12 月 23 日			令和 8 年 12 月 22 日			
	委 員	山 口 早 苗		令和 5 年 12 月 23 日			令和 9 年 12 月 22 日			
	保護者である教育委員の数		1 名							
事務局職員数		指導主事	充て指導主事	社会教育主事	派遣社会教育主事	社会教育主事補	事務職員	技術職員	労務職員	合計
	本務者	16		3			76	19		114
事務局の組織	教育長	学校教育部		教育総務課 (048-739-6800)	総務担当 (3116・3117)	学校政策担当 (3112・3113)	学校経理担当 (3114・3115)			
				教育施設課 (048-739-6803)	施設担当 (3132~3136)	長寿命化推進担当 (3137~3139)				
				学務課 (048-739-6804)	学事担当 (3152~3156)					
				指導課 (048-739-6805)	指導担当 (3162~3165,3173) (4748教育相談センター)	教職員担当 (3166・3169)				
				学校給食課 (048-739-6806)	給食管理担当 (3185・3186)	給食運営担当 (3183・3184)				
		社会教育部		社会教育課 (048-739-6807)	社会教育担当 (3212~3217)	図書館担当 (3218・3219・3222)	生涯学習推進担当 (4820~4825)			
				文化財課 (048-739-6811)	文化財担当 (3232~3237)					
				スポーツ推進課 (048-739-6812)	スポーツ推進担当 (3252~3255・3258)	スポーツ施設担当 (3256~7・3259)				

## 社会教育施設等

施設名	電話番号	FAX番号	施設名	電話番号	FAX番号
市民文化会館	048-761-5811	048-761-5813	粕壁市民センター (中央公民館)	048-752-3080	048-754-0158
学校給食センター	048-748-0788	048-748-0789	粕壁市民センター (粕壁地区公民館・粕壁地区センター)	048-752-3080	048-754-0158
教育相談センター	048-763-2220	048-763-2219	粕壁南公民館	048-738-0088	048-738-0088
教育相談センター大沼分館	048-737-1091	048-737-1091	内牧市民センター (内牧地区公民館・内牧地区センター)	048-752-3255	048-752-3255
教育相談センター庄和分館	048-745-1700	048-745-1728	内牧南公民館	048-761-0065	048-761-0065
視聴覚センター	048-763-2425	048-763-2219	豊春市民センター (豊春地区公民館・豊春地区センター)	048-754-0942	048-754-0942
郷土資料館	048-763-2455		豊春第二公民館	048-754-2100	048-754-2100
総合体育館	048-733-7575	048-733-7576	武里市民センター (武里地区公民館・武里地区センター)	048-737-3033	048-737-3033
市民体育館	048-736-2508	048-736-2508	武里東公民館	048-735-2527	048-735-2527
庄和体育館	048-746-6111	048-746-6111	幸松市民センター (幸松地区公民館・幸松地区センター)	048-752-6065	048-752-6065
市民武道館	048-738-1020	048-738-1020	幸松第二公民館	048-761-5510	048-761-5510
大沼運動公園グラウンド	048-736-2508	048-736-2508	豊野市民センター (豊野地区公民館・豊野地区センター)	048-735-0009	048-735-0009
谷原グラウンド	048-733-7575	048-733-7576	藤塚公民館	048-735-2528	048-735-2528
南栄町グラウンド	048-733-7575	048-733-7576	武里南地区公民館	048-736-8104	048-736-8104
立沼テニス場	048-733-7575	048-733-7576	武里大枝市民センター (武里大枝公民館・武里大枝地区センター)	048-737-8022	048-737-8022
庄和テニスコート	048-746-6111	048-746-6111	庄和市民センター正風館 (庄和地区公民館・庄和地区センター)	048-746-6666	048-746-6669
牛島野球場	048-746-6111	048-746-6111	庄和南公民館	048-745-3000	048-745-3002
庄和球場	048-746-6111	048-746-6111			
中央図書館	048-761-5911	048-761-5914			
武里図書館	048-737-7625	048-734-3918			
庄和図書館	048-718-0200	048-718-0220			

# 加須市教育委員会

TEL: 0480-62-1111(代表)

FAX: 0480-62-0857(学校教育課)

H P: <https://www.city.kazo.lg.jp/>

(令和6年4月1日現在)

所在地	〒 347-8501 加須市三俣二丁目1番地1(市役所内)										
職 名		氏 名		就任年月日			任期の終期				
教 育 長		小 野 田 誠		令和 4 年 4 月 1 日			令和 7 年 3 月 31 日				
教育委員	教育長職務代理者		遠 藤 康 江		平成 30 年 7 月 7 日			令和 8 年 7 月 6 日			
	委 員		猪 股 富美子		令和 元 年 7 月 7 日			令和 9 年 7 月 6 日			
	委 員		秋 山 哲 也		令和 2 年 7 月 7 日			令和 6 年 7 月 6 日			
	委 員		松 永 修		令和 4 年 7 月 7 日			令和 8 年 7 月 6 日			
	委 員		片 山 上 総		令和 5 年 6 月 30 日			令和 7 年 7 月 7 日			
保護者である教育委員の数		2 名									
事務局職員数		指導主事	充て指導主事	社会教育主事	派遣社会教育主事	社会教育主事補	事務職員	技術職員	労務職員	合計	
	本務者	11					44	3		58	
事務局の組織	教育長	生涯学習部 (395)		教育総務課 (370)		生涯学習課 (0480-62-1223)		庶務担当 (373・374)		施設担当 (371・372)	
								生涯学習担当		人権教育担当	
								文化財担当			
				図書館課 (0480-61-8200)							
				学校教育課 (360)		学務担当 (364・365・366)		指導担当 (362・379)		学校人権教育担当 (369)	
								保健指導担当 (361・367)		心の教育担当 (363)	
								幼稚園教育担当 (367・168)			
				学校給食課 (0480-68-3755)							

## 社会教育施設等

施設名	電話番号	FAX番号	施設名	電話番号	FAX番号
加須文化・学習センター	0480-62-1221	0480-62-2221	騎西文化・学習センター	0480-73-3101	0480-73-0909
北川辺文化・学習センター	0280-62-1710	0280-62-2882	大利根文化・学習センター	0480-72-1023	0480-72-1026
加須未来館	0480-69-2160	0480-69-2161	北川辺郷土資料館	0280-62-4349	
加須図書館	0480-61-8200	0480-61-8202	騎西図書館	0480-73-3178	0480-73-0909
北川辺図書館	0280-62-4400	0280-62-2882	並語のふる里おおとね図書館(ノイエ)	0480-78-2211	0480-72-8846
加須学校給食センター	0480-68-3755	0480-68-3243	教 育 セ ン タ ー	0480-62-2956	0480-62-4913
騎西学校給食センター	048-569-2112	048-569-2359			

# 神川町教育委員会

TEL: 0495-77-2312(学務課)

FAX: 0495-77-3915(学務課)

H P: <http://www.town.kamikawa.saitama.jp/>

(令和6年4月1日現在)

所在地	〒 367-0292 児玉郡神川町大字植竹909(神川町役場本庁舎内)									
	職 名	氏 名			就任年月日			任期の終期		
	教 育 長	福 嶋 慶 治			平成 30 年 4 月 2 日			令和 9 年 4 月 1 日		
教育委員	教育長職務代理者	西 村 享			平成 11 年 12 月 22 日			令和 8 年 3 月 17 日		
	委 員	川 野 順 也			平成 31 年 3 月 18 日			令和 9 年 3 月 17 日		
	委 員	渡 邊 孝 広			令和 3 年 3 月 18 日			令和 7 年 3 月 17 日		
	委 員	秋 山 欣 彦			令和 6 年 3 月 18 日			令和 10 年 3 月 17 日		
	保護者である教育委員の数		1 名							
事務局職員数		指導主事	充て指導主事	社会教育主事	派遣社会教育主事	社会教育主事補	事務職員	技術職員	労務職員	合計
	本務者	2					15			17
事務局の組織										

## 社会教育施設等

施設名	電話番号	FAX番号	施設名	電話番号	FAX番号
中央公民館	0495-77-3671	0495-77-5066	ふれあいセンター	0495-77-1521	0495-77-1566
海洋センター	0495-77-4434	0495-77-4434	給食センター	0495-77-2391	0495-77-2391
多目的交流施設	0274-52-2588	0274-52-2587			

# 上里町教育委員会

TEL: 0495-35-1246(教育総務課) FAX: 0495-33-9388(教育総務課)

H P: <http://www.town.kamisato.saitama.jp/>

(令和6年4月1日現在)

所在地	〒 369-0392 児玉郡上里町大字七本木5518(町役場内)										
	職 名	氏 名			就任年月日			任期の終期			
	教 育 長	齊 藤 雅 男			令和 4 年 10 月 1 日			令和 7 年 9 月 30 日			
教育委員	教育長職務代理者	高 階 良 雄			令和 4 年 10 月 1 日			令和 9 年 9 月 30 日			
	委 員	阿 久 戸 嘉 彦			平成 29 年 10 月 1 日			令和 7 年 9 月 30 日			
	委 員	岸 本 真 紀			令和 2 年 11 月 19 日			令和 6 年 11 月 18 日			
	委 員	池 田 浩 美			令和 4 年 10 月 1 日			令和 8 年 9 月 30 日			
	保護者である教育委員の数		1 名								
事務局職員数		指 導 主 事	充て 指 導 主 事	社会教育 主 事	派遣社会 教育主事	社会教育 主 事 補	事 務 職 員	技 術 職 員	労 務 職 員	合 計	
	本務者	3					18			21	
事務局の組織											

## 社会教育施設等

施設名	電話番号	FAX番号	施設名	電話番号	FAX番号
中央公民館	0495-33-8628	0495-33-8628	賀美公民館	0495-34-1724	0495-34-1724
長幡公民館	0495-34-1725	0495-34-1725	七本木公民館	0495-34-1726	0495-34-1726
上里東公民館	0495-34-1041	0495-34-1041	神保原公民館	0495-34-1727	0495-34-1727
図書館	0495-34-0455	0495-34-0630	出土文化財管理センター (郷土資料館)	0495-33-2682	0495-34-0630
町民体育館	0495-33-7655	0495-33-7655			

# 川口市教育委員会

TEL: 048-258-1110(代表)

FAX: 048-252-1311(教育総務課)

H P: [https://www.city.kawaguchi.lg.jp/kosodate\\_gakkou/kyoikuiinkai/index.html](https://www.city.kawaguchi.lg.jp/kosodate_gakkou/kyoikuiinkai/index.html)

(令和6年4月1日現在)

所在地	〒 332-8601 川口市青木2-1-1(独立庁舎)								
職 名	氏 名	就任年月日							
教 育 長	井 上 清 之	令和 4 年 10 月 16 日							
教 育 長 職 務 代 理 者	齋 藤 卓	平成 27 年 3 月 11 日							
委 員	中 田 裕 之	平成 28 年 10 月 15 日							
委 員	菅 原 京 子	平成 30 年 10 月 7 日							
委 員	小野寺 秀 明	令和 5 年 10 月 15 日							
保護者である教育委員の数	1 名								
事務局職員数	指 導 主 事	充て 指 導 主 事	社会教育 主 事	派遣社会 教育主事	社会教育 主事補	事 務 職 員	技 術 職 員	労 務 職 員	合 計
	本務者	43	4			126	1	1	175

事務局の組織	教育長—副教育長—	教育総務部	教育総務課	庶務係 (18010~18012)
				人事係 (18030・18031)
				施設係 (18020~18022)
			生涯学習課	管理係 (18110・18111)
				生涯学習係 (18120・18121)
			文化財課	管理係 (048-222-1061)
				文化財保護係 (048-222-1061)
				埋蔵文化財係 (048-222-1061)
			スポーツ課	管理係 (18210~18213)
				スポーツ推進係 (18220~18222)
事務局の組織	教育長—副教育長—	学校教育部	庶務課	庶務係 (18610・18611・18614)
				財務係 (18620・18621)
				学校情報システム係 (18612・18613・18615)
			学務課	管理係 (18740~18741)
				放課後児童クラブ係 (18710~18716)
				教職員係 (18731~18736)
				学事係 (18720・18721)
				教育政策担当 (18730)
			指導課	庶務係 (18810~18812)
				指導係 (18802・18820~18827)
事務局の組織	教育長—副教育長—	学校教育部	学校保健課	管理係 (18910~18912)
				給食第1係 (18920~18923)
				給食第2係 (18930・18931)
				保健係 (18940・18941)

## 社会教育施設等

施設名	電話番号	FAX番号	施設名	電話番号	FAX番号
南平公民館	048-222-3612	048-222-3478	神根公民館	048-282-2074	048-282-2074
新郷公民館	048-281-0849	048-281-0849	芝公民館	048-265-6410	048-265-6410
西公民館	048-251-3600	048-251-3600	安行公民館	048-295-1800	048-295-1800
前川公民館	048-265-6414	048-265-6414	青木公民館	048-251-6534	048-251-6534
西川口公民館	048-252-2461	048-252-2461	上青木公民館	048-497-5566	048-497-5566
幸栄公民館	048-251-7242	048-251-7242	戸塚公民館	048-295-1808	048-295-1808
並木公民館	048-251-2288	048-251-2288	朝日公民館	048-223-3377	048-223-3377
芝南公民館	048-265-6412	048-265-6412	領家公民館	048-223-4782	048-223-4782
根岸公民館	048-281-6123	048-281-6123	芝北公民館	048-266-2613	048-266-2613
芝西公民館	048-265-6413	048-265-6413	神根西公民館	048-498-5158	048-498-5159
芝富士公民館	048-265-6211	048-265-6211	前川南公民館	048-266-5539	048-266-5539
新郷南公民館	048-283-5600	048-281-0049	神根東公民館	048-296-3120	048-296-3120
朝日東公民館	048-223-9147	048-223-9147	横曽根公民館	048-256-5004	048-256-5004
芝園公民館	048-265-3496	048-265-3496	青木東公民館	048-254-3712	048-254-3712
安行東公民館	048-296-3000	048-296-5588	鳩ヶ谷公民館	048-285-1688	048-285-9710
戸塚西公民館	048-296-3013	048-296-3013	里公民館	048-283-8171	048-283-8414
南鳩ヶ谷公民館	048-285-2400	048-283-4238	生涯学習プラザ	048-253-1444	048-256-6433
中央ふれあい館	048-222-2798	048-222-2798	南平文化会館	048-222-3612	048-222-3478
文化財センター	048-283-3552	048-283-3595	旧田中家住宅	048-202-6179	
中央図書館	048-227-7611	048-226-7726	歴史自然資料館	048-283-3552	
新郷図書館	048-283-1265	048-283-1263	前川図書館	048-268-1616	048-268-4264
戸塚図書館	048-297-3098	048-297-4254	横曽根図書館	048-256-1005	048-256-2431
中央図書館芝園分室	048-269-2241	048-269-2241	鳩ヶ谷図書館	048-285-3110	048-285-3108
科学館	048-262-8431	048-262-8481	映像・情報メディアセンター	048-227-7622	048-226-7724
体育武道センター	048-251-9227	048-251-7872	青木町公園総合運動場	048-251-6893	048-254-0905
北スポーツセンター	048-498-5158 (芝北公民館内)	048-498-5159	西スポーツセンター	048-251-6377	048-251-7763
芝スポーツセンター	048-266-6240	048-266-1440	東スポーツセンター	048-222-4990	048-222-7145
鳩ヶ谷スポーツセンター	048-283-1381	048-281-2650	新郷スポーツセンター	048-281-5834	048-281-0049
鳩ヶ谷武道場	048-285-2424	048-284-2725	安行スポーツセンター	048-296-1200	048-296-5588
戸塚体育館	048-295-1808	048-295-1808	戸塚スポーツセンター	048-298-9993	048-291-3607
大貫海浜学園	0439-65-0249	0439-65-0249	根岸体育館	048-281-6123	048-281-6123
南平学校給食センター	048-225-1451	048-225-1452	水上少年自然の家	0278-72-8111	0278-72-3648
教育研究所(芝園分室)	048-267-8208	048-267-8260	新郷学校給食センター	048-284-1981	048-284-1982
			元郷学校給食センター	048-227-8071	048-227-8072

# 川越市教育委員会

TEL: 049-224-8811(代表)

FAX: 049-224-5086(教育総務課)

H P: <http://www.city.kawagoe.saitama.jp/>

(令和6年4月1日現在)

所在地	〒 350-8601 川越市元町1-3-1(市役所内)								
職 名	氏 名	就任年月日	任期の終期						
教 育 長	新 保 正 俊	平成 28 年 4 月 1 日	令和 7 年 3 月 31 日						
教育長職務代理者	長谷川 均	平成 21 年 4 月 1 日	令和 7 年 3 月 31 日						
委 員	嶋 野 道 弘	平成 31 年 4 月 1 日	令和 9 年 3 月 31 日						
委 員	飯 島 希	令和 4 年 12 月 28 日	令和 8 年 12 月 27 日						
委 員	岡 本 紘 子	令和 6 年 4 月 1 日	令和 10 年 3 月 31 日						
保護者である教育委員の数		2 名							
事務局 職員数	指導 主事	充て 指導主事	社会教育 主事	派遣社会 教育主事	社会教育 主事補	事 務 職 員	技 術 職 員	労 務 職 員	合 計
	本務者	13		2			88	4	107

事務局 の 組 織	教育長	教育総務部	教育総務課 (2820)	総務担当 (2821・2822)	企画調整担当 (2823)				
			教育財務課 (2830)	学校施設担当 (2836・2837・2857)	財務担当 (2831~2833)	学童保育管理担当 (2834・2835・2838・2856)	学童保育入室担当 (2839・2859)		
				地域教育支援課 (2840)	地域教育支援担当 (2841~2843・2846)	人権教育担当 (2844・2845)			
					文化財保護課 (2860)	管理担当 (2861)	調査担当 (2862)	史跡担当 (2863)	
				学校管理部		学務担当 (2912・2916・2917)	教職員担当 (2911・2913・2914)	校種間連携担当 (2919)	
			学校教育部			教育指導課 (2920)	教育指導担当 (2921・2922・2925)	生徒指導担当 (2926)	保健担当 (2923・2924)
					学校給食課		管理担当 (049-223-6035)	学校給食費担当 (049-223-3039)	



## 社会教育施設等

施設名	電話番号	FAX番号	施設名	電話番号	FAX番号
中央公民館	049-222-1394	049-226-2006	さわやか活動館	049-237-4890	049-237-4891
南公民館	049-243-0038	049-240-1968	北公民館	049-222-1400	049-229-1210
芳野公民館	049-222-1873	049-229-1211	古谷公民館	049-235-1834	049-230-1020
南古谷公民館	049-235-1519	049-230-1021	高階公民館	049-242-6064	049-240-1751
高階南公民館	049-245-3581	049-240-1752	福原公民館	049-242-5005	049-240-1753
大東公民館	049-243-0022	049-240-1754	大東南公民館	049-242-0498	049-240-1755
山田公民館	049-224-4194	049-229-1212	名細公民館	049-231-0001	049-239-1166
霞ヶ関公民館	049-231-1009	049-239-1086	霞ヶ関西公民館	049-227-6551	049-227-6710
霞ヶ関北公民館	049-231-4455	049-239-1087	伊勢原公民館	049-237-5676	049-237-5677
川鶴公民館	049-233-9306	049-239-1088	中央図書館	049-222-0559	049-224-7822
西図書館	049-237-5660	049-237-5661	川越駅東口図書館	049-228-7712	049-228-7713
高階図書館	049-238-7550	049-238-7551	視聴覚ライブラリー	049-222-0559	
博物館	049-222-5399	049-222-5396	川越城本丸御殿	049-222-5399	(博物館)
蔵造り資料館	049-222-5399	(博物館)	小堤集会所	049-231-0534	
教育センター	049-235-7591	049-230-1023	教育センター第一分室 (リベラー)	049-234-8333	049-234-8337
教育センター第二分室	049-224-7788		菅間学校給食センター	049-223-3038	049-223-0935
菅間第二学校給食センター	049-229-6670	049-229-5105	今成学校給食センター	049-223-0891	049-226-4556
学校環境衛生検査センター	049-225-0643				

# 川島町教育委員会

TEL: 049-299-1730(教育総務課) FAX: 049-297-8410(教育総務課)

H P: <http://www.town.kawajima.saitama.jp/>

(令和6年4月1日現在)

所在地	〒 350-0192 比企郡川島町大字下八ツ林870番地1(町役場内)										
	職 名	氏 名			就任年月日			任期の終期			
	教 育 長	関 口 敬 氏			令和 5 年 4 月 1 日			令和 6 年 10 月 3 日			
教育委員	教育長職務代理者	磯 賢 司			令和 2 年 10 月 1 日			令和 6 年 9 月 30 日			
	委 員	猪 鼻 昌 江			令和 3 年 12 月 18 日			令和 7 年 12 月 17 日			
	委 員	天 宮 弘			令和 5 年 4 月 1 日			令和 9 年 3 月 31 日			
	委 員	猪 鼻 和 美			令和 5 年 10 月 1 日			令和 9 年 9 月 30 日			
	保護者である教育委員の数		1 名								
事務局職員数		指 導 主 事	充て 指 導 主 事	社会教育 主 事	派遣社会 教育主事	社会教育 主事補	事 務 職 員	技 術 職 員	労 務 職 員	合 計	
	本務者	2		1			17			20	
事務局の組織											

## 社会教育施設等

施設名	電話番号	FAX番号	施設名	電話番号	FAX番号
中央公民館	049-297-1611	049-297-6710	中山公民館	080-8483-8711	
伊草公民館	080-8483-8712		三保谷公民館	080-8483-8713	
出丸公民館	080-8483-8714		八ツ保公民館	080-8483-8715	
小見野公民館	080-8483-8716		町立図書館	049-297-6030	049-297-6060
川島町民体育館	049-297-1611	049-297-6710	川島町民会館	049-297-1667	
出丸運動場	049-297-1611	049-297-6710	総合運動場	049-297-1611	049-297-6710
川島町武道館	049-297-1611	049-297-6710	川島町弓道場	049-297-1611	049-297-6710
ふれあいセンターフラットピア川島	049-297-1117	049-297-7773	学校給食センター	049-297-0260	049-297-0230
川島町コミュニティセンター	049-297-1611	049-297-6710			

# 北本市教育委員会

TEL: 048-591-1111(代表)

FAX: 048-593-5985(学校教育課)

H P: <https://www.city.kitamoto.lg.jp/>

(令和6年4月1日現在)

所在地	〒 364-8633 北本市本町1-111(市役所内)								
職名	氏名	就任年月日	任期の終期						
教 育 長	神 子 修 一	令和 3 年 10 月 1 日	令和 6 年 9 月 30 日						
教育長職務代理者	黒 川 範 子	令和 4 年 10 月 1 日	令和 8 年 9 月 30 日						
委 員	久保田 篤 正	平成 29 年 7 月 1 日	令和 7 年 6 月 30 日						
委 員	関 根 桂 子	令和 4 年 10 月 1 日	令和 8 年 9 月 30 日						
委 員	森 田 高 正	令和 5 年 4 月 1 日	令和 9 年 3 月 31 日						
委 員	北 條 規	令和 6 年 4 月 1 日	令和 10 年 3 月 31 日						
保護者である教育委員の数		2 名							
事務局職員数	指導主事	充て指導主事	社会教育主事	派遣社会教育主事	社会教育主事補	事務職員	技術職員	労務職員	合計
	本務者	10		1		18	3		32
事務局の組織	<p>教育長——教育部長</p> <ul style="list-style-type: none"> <li>— 教育総務課 (2440) — 総務・政策担当 (2441・2442・2443・2427) (048-594-5561)</li> <li>— 学校教育課 (2450) — <ul style="list-style-type: none"> <li>— 学 事 担 当 (2451・2452・2453) (048-594-5563)</li> <li>— 指 導 担 当 (2454・2455・2457) (048-594-5564)</li> </ul> </li> <li>— 生涯学習課 (2460) — <ul style="list-style-type: none"> <li>— 社会教育担当 (2464・2465・2467) (048-594-5565)</li> <li>— 生涯学習担当 (2461・2462・2468・2469) (048-594-5567)</li> <li>— 生涯スポーツ担当 (2471・2472) (048-594-5568)</li> </ul> </li> <li>— 文化財保護課 (2480) — 文化財保護担当 (2463・2466・2904) (048-594-5566)</li> </ul>								

## 社会教育施設等

施設名	電話番号	FAX番号	施設名	電話番号	FAX番号
文化センター	048-591-7321	048-591-7320	中央公民館	048-591-7321	048-591-7320
中央図書館	048-592-0795	048-592-2244	南部公民館	048-592-2458	048-592-2458
東部公民館	048-591-2695	048-591-2695	西部公民館	048-591-0410	048-591-0410
北部公民館	048-543-2115	048-543-2115	中丸公民館	048-593-1010	048-593-1010
教育センター	048-591-2176	048-591-2176	勤労福祉センター	048-591-8550	048-591-8550
コミュニティセンター	048-591-8420	048-591-8420	学習センター	048-592-3325	048-592-3325
野外活動センター	048-593-0008	048-593-0008	こども図書館	048-598-7642	048-598-4785
体育センター	048-593-2511	048-593-2510			

# 行田市教育委員会

TEL: 048-556-8311(教育総務課) FAX: 048-556-0770(教育総務課)

H P: <http://www.city.gyoda.lg.jp/>

(令和6年4月1日現在)

所在地	〒 361-0052 行田市本丸2-20(行田市産業文化会館内)								
職 名	氏 名	就任年月日							
教 育 長	渡 辺 充	令和 5 年 7 月 1 日							
教育長職務代理者	鹿 山 高 彦	平成 22 年 10 月 1 日							
委 員	大 澤 恵 子	令和 2 年 10 月 1 日							
委 員	大 竹 洋 平	令和 3 年 10 月 1 日							
委 員	大 木 華 子	令和 5 年 10 月 1 日							
保護者である教育委員の数		1 名							
事務局 職員数	指導主事	充て指導主事	社会教育主事	派遣社会教育主事	社会教育主事補	事務職員	技術職員	労務職員	合計
	本務者	8				27			35

事務局の組織

教育長

- 参 事
  - 教育総務課 (048-556-8311)
    - 総務担当
    - 財務施設担当
    - 学籍・学校再編担当
  - 教育指導課 (048-556-8316)
    - 学務担当
    - 指導担当
- 学校教育部長
  - 生涯学習部長
    - 生涯学習課 (048-556-8319)
      - 生涯学習担当
      - 人権教育推進担当
    - スポーツ振興課 (048-556-8336)
      - 管理担当
      - 振興担当
    - 文化財保護課 (048-553-3581)
      - 文化財保護担当

## 社会教育施設等

施設名	電話番号	FAX番号	施設名	電話番号	FAX番号
教育支援センター	048-556-6458	048-556-6508	教育文化センター	048-556-2649	048-553-5760
中央公民館	048-556-2649	048-553-5760	忍・行田公民館	048-556-8674	048-553-4950
佐間公民館	048-553-1478	048-553-1478	長野公民館	048-553-1414	048-553-1414
桜ヶ丘公民館	048-556-6500	048-556-6500	星河公民館	048-553-1417	048-553-1417
持田公民館	048-553-1415	048-553-1415	荒木公民館	048-557-3506	048-557-3506
須加公民館	048-557-3507	048-557-3507	北河原公民館	048-557-3508	048-557-3508
埼玉公民館	048-559-0047	048-559-0047	星宮公民館	048-554-9963	048-554-9963
太井公民館	048-553-0766	048-553-0766	下忍公民館	048-553-1418	048-553-1418
太田公民館	048-559-4299	048-559-4299	地域文化センター	048-559-3051	048-559-3051
南河原公民館	048-557-3188	048-557-3188	学校給食センター	048-553-1114	048-554-9949
図書館	048-556-4227	048-555-3770	視聴覚ライブラリー	048-556-4227	048-555-3770
郷土博物館	048-554-5911	048-553-4951	忍城御三階櫓		
産業文化会館	048-556-6371	048-556-6372	はにわの館	048-559-4599	
下須戸集会所	048-559-4891		小見集会所	048-553-1412	
片原集会所	048-559-4893		須加集会所	048-557-1464	
総合体育館	048-553-3377	048-553-0487	市民プール	048-555-2455	048-555-2492
門井球場	048-554-1209		富士見公園野球場	048-553-1419	
富士見公園庭球場	048-553-1419		総合公園野球場	048-556-1965	
総合公園庭球場	048-556-3971		総合公園弓道場	048-554-3214	
埋蔵文化財センター	048-554-3610		総合公園自由広場		
総合公園第2自由広場					

# 久喜市教育委員会

TEL: 0480-58-1111(代表)

FAX: 0480-31-9550(教育総務課)

H P: <http://www.city.kuki.lg.jp/>

(令和6年4月1日現在)

所在地	〒 340-0295 久喜市鷺宮6丁目1-1(鷺宮行政センター内)																					
職名	氏名	就任年月日																				
教育長	柿沼光夫	平成27年4月1日																				
教育長職務代理者	諸橋美津子	平成29年5月21日																				
教育委員	委員	山中大吾	令和元年5月21日																			
	委員	小野田真弓	令和2年5月21日																			
	委員	渋谷克美	令和4年5月21日																			
	保護者である教育委員の数		2名																			
事務局職員数	指導主事	充て指導主事	社会教育主事	派遣社会教育主事	社会教育主事補	事務職員	技術職員	労務職員	合計													
	本務者	17				59	5		81													
事務局の組織	教育長——教育部		教育総務課 (310・311)	総務係 (312~315)	学事保健係 (316~320)	学校施設課 (321)	施設係 (322~331)	小・中学校再編係 (332~334)	学校給食課 (0480-22-8989)	学校給食係 (0480-22-8989)	指導課 (341・342・348)	指導係 (343~347・365)	教職員係 (354~356)	GIGAスクール推進室 (349~353・360)	生涯学習課 (210・211・212)	生涯学習係 (213~215)	人権教育係 (216~219)	図書館係 (234~235)	公民館事業推進室 (220~227)	文化振興課 (361)	文化振興係 (366~368)	文化財・歴史資料係 (362~364)

## 社会教育施設等

施設名	電話番号	FAX番号	施設名	電話番号	FAX番号
学校給食センター	0480-22-8989	0480-22-1100	栗橋文化会館図書室	0480-52-2000	
野久喜集会所	0480-22-9116		鷺宮図書館	0480-58-1002	0480-58-1019
中央図書館	0480-21-0114	0480-29-1184	栗橋いきいき活動センターしずか館	0480-58-1111	0480-31-9550
菖蒲図書館	0480-87-1388	0480-87-1399	郷土資料館	0480-57-1200	0480-57-1400

# 熊谷市教育委員会

TEL: 048-524-1111(代表)

FAX: 048-525-9330(教育総務課)

H P: <http://www.city.kumagaya.lg.jp/>

(令和6年4月1日現在)

所在地	〒 360-8601 熊谷市宮町2-47-1(市役所内)									
	職 名	氏 名			就任年月日			任期の終期		
	教 育 長	野 原 晃			平成 27 年 4 月 1 日			令和 9 年 3 月 31 日		
教育委員	教育長職務代理者	大 石 聡 一			令和 元 年 12 月 22 日			令和 9 年 12 月 21 日		
	委 員	加 藤 道 子			平成 25 年 12 月 22 日			令和 7 年 12 月 21 日		
	委 員	松 島 佳代子			令和 2 年 12 月 22 日			令和 6 年 12 月 21 日		
	委 員	小 林 敏 宏			令和 4 年 12 月 22 日			令和 8 年 12 月 21 日		
	保護者である教育委員の数		1 名							
事務局職員数		指 導 主 事	充て 指 導 主 事	社会教育 主 事	派遣社会 教育主事	社会教育 主 事 補	事 務 職 員	技 術 職 員	労 務 職 員	合 計
	本務者	14		1			40	1		56
事務局の組織	<pre> graph LR     ED[教育長] --- ED2[教育次長]     ED2 --- EG[教育総務課 (380)]     ED2 --- SE[学校教育課 (384)]     ED2 --- SOE[社会教育課 (387)]     EG --- EG1[庶務係 (381・361)]     EG --- EG2[管理係 (382・517)]     EG --- EG3[保健給食係 (392・547)]     SE --- SE1[学事係 (385・548)]     SE --- SE2[指導係 (386)]     SOE --- SOE1[生涯学習係 (389・394)]     SOE --- SOE2[人権教育係 (388)]     SOE --- SOE3[文化財保護係 (048-536-5062)]     SOE --- SOE4[市史編さん室 (048-567-0355)]         </pre>									

## 社会教育施設等

施設名	電話番号	FAX番号	施設名	電話番号	FAX番号
熊谷学校給食センター	048-521-5410	048-522-1147	江南学校給食センター	048-536-4503	048-536-3675
教育研究所	048-524-1111	048-525-9330	中央公民館	048-523-0895	048-523-0896
妻沼中央公民館	048-588-2044	048-589-0456	大里公民館	0493-39-5454	0493-39-5454
江南公民館	048-536-6262	048-536-6262	熊谷東公民館	048-527-5020	048-527-5020
桜木公民館	048-526-2452	048-526-2452	肥塚公民館	048-524-5410	048-524-5410
箱田公民館			宮町公民館		
石原公民館			大原公民館	048-522-8567	048-522-8567
上石公民館	048-525-1642	048-525-1642	荒川公民館	048-525-0252	048-525-0252
久下公民館	048-521-0780	048-526-2028	佐谷田公民館	048-524-5411	048-526-2261
成田公民館	048-523-0278	048-523-0278	大幡公民館	048-524-5141	048-524-5141
玉井公民館	048-532-3987	048-533-4464	大麻生公民館	048-532-3519	048-533-4465
中条公民館	048-523-8565	048-526-2025	奈良公民館	048-521-0056	048-526-2026
別府公民館	048-532-6605	048-533-4172	三尻公民館	048-532-3656	048-533-4173
吉岡公民館	048-536-1306	048-536-6434	太井公民館		
星宮公民館	048-525-3422	048-526-2027	籠原公民館	048-532-5514	048-532-5514
新堀公民館	048-533-8114	048-533-8114	本町公民館		
妻沼公民館	048-588-0617	048-588-0617	太田公民館	048-588-4949	048-588-4949
男沼公民館	048-588-1485		小島公民館	0276-38-5708	
長井公民館	048-588-3924	048-588-3924	秦公民館	048-589-2801	048-589-2801
文化会館	048-525-4553	048-501-2823	プラネタリウム館	048-525-4554	048-501-2823
熊谷図書館	048-525-4551	048-525-4552	大里図書館	0493-36-1126	0493-39-0066
妻沼図書館	048-588-6878	048-588-6054	江南図書館	048-536-6303	048-536-6377
熊谷図書館熊谷駅前分室	048-524-6864		熊谷文化創造館	048-532-0002	048-532-0022
大里生涯学習センター	0493-36-1122	0493-39-0066	江南総合文化会館	048-536-6262	048-536-6377
妻沼展示館(社会教育課市史編さん室)	048-567-0355	048-589-2811	江南文化財センター	048-536-5062	048-536-4575
熊谷市スポーツ・文化村	048-525-6000	048-525-6060	荻野吟子記念館	048-589-0004	048-589-0004



# 鴻巣市教育委員会

TEL: 048-541-1321(代表)

FAX: 048-542-1930(教育総務課)

H P: <https://www.city.kounosu.saitama.jp/>

(令和6年4月1日現在)

所在地	〒 365-8601 鴻巣市中央1-1(市役所本庁舎内)		
職名	氏名	就任年月日	
教 育 長	齊 藤 隆 志	令和 6 年 4 月 1 日	
教育長職務代理者	加 藤 幸 弘	令和 2 年 10 月 1 日	
委 員	齊 藤 敬	平成 30 年 10 月 8 日	
委 員	太 田 恭 子	令和 元 年 10 月 9 日	
委 員	坂 本 孝 子	令和 4 年 4 月 1 日	
保護者である教育委員の数		1 名	
事務局 職員数	指導主事	12	
	本務者	12	
充て指導主事	1		
社会教育主事	1		
派遣社会教育主事			
社会教育主事補			
事務職員	38		
技術職員	6		
労務職員			
合計	57		
事務局 の 組 織	教育長 — 教育部	教育総務課 (048-544-1210)	総務担当 (3360・3364)
			施設管理担当 (3366・3367)
			小・中学校適正配置担当 (3363)
			学校給食担当 (048-543-5333)
		生涯学習課 (048-544-1215)	生涯学習担当 (3341・3348)
			文化・文化財担当 (3340・3351)
			人権教育担当 (3342・3352)
		学務課 (048-544-1213)	学事担当 (3320・3322)
			教職員担当 (3323)
		学校支援課 (048-544-1214)	健康教育担当 (3313・3314)
		指導担当 (3310・3315)	
	スポーツ課 (048-543-6660)	市民スポーツ担当 (3381・3383)	
		施設管理担当 (3384・3385)	

## 社会教育施設等

施設名	電話番号	FAX番号	施設名	電話番号	FAX番号
中央公民館	048-542-8403	048-542-8002	田間宮生涯学習センター	048-596-0137	048-597-2531
箕田公民館	048-596-0602	048-596-6267	笠原公民館	048-541-0261	048-541-0271
常光公民館	048-541-2005	048-541-2016	あたご公民館	048-543-2665	048-543-2653
吹上生涯学習センター	048-548-4726	048-549-2480	北新宿生涯学習センター	048-501-6022	048-501-6023
川里生涯学習センター	048-501-7122	048-569-1184	鴻巣集会所	048-597-1045	048-597-1045
吹上ふれあいセンター	048-548-5620		川里ふれあいセンター	048-569-1402	
鴻巣中央図書館	048-541-1075	048-541-1019	吹上図書館	048-548-7522	048-549-1687
川里図書館	048-569-3030	048-569-3031	中学校給食センター	048-543-5333	048-543-5322
歴史民俗資料コーナー (クレアこうのす内)	048-540-0540		教育支援センター	048-569-3181	048-569-1773
総合体育館	048-543-0101	048-543-0103	コスモスアリーナふきあげ	048-548-3112	048-548-3114
陸上競技場	048-541-7700	048-541-8077	上谷総合公園	048-541-8290	048-541-8291
文化センター(クレアこうのす)	048-540-0540	048-543-0640			

# 越谷市教育委員会

TEL: 048-964-2111(代表)

FAX: 048-965-5954(教育総務課)

H P: <https://www.city.koshigaya.saitama.jp/>

(令和6年4月1日現在)

所在地	〒 343-8501 越谷市越ヶ谷四丁目2番1号(市役所内)									
	職 名	氏 名		就任年月日			任期の終期			
	教 育 長	吉 田 茂		平成 31 年 1 月 1 日			令和 6 年 12 月 31 日			
教育委員	教育長職務代理者	野 口 久 男		平成 31 年 4 月 1 日			令和 9 年 3 月 31 日			
	委 員	渡 辺 律 子		平成 31 年 1 月 1 日			令和 8 年 12 月 31 日			
	委 員	山 口 文 平		令和 2 年 10 月 10 日			令和 6 年 10 月 9 日			
	委 員	東 宏 行		令和 3 年 12 月 24 日			令和 7 年 12 月 23 日			
	委 員	足 立 夢 実		令和 5 年 10 月 1 日			令和 9 年 9 月 30 日			
	保護者である教育委員の数		2 名							
事務局職員数		指 導 主 事	充て 指 導 主 事	社会教育 主 事	派遣社会 教育主 事	社会教育 主 事 補	事 務 職 員	技 術 職 員	労 務 職 員	合 計
	本務者	20					65	11		96
事務局の組織	教育長	<ul style="list-style-type: none"> <li>教育総務部 <ul style="list-style-type: none"> <li>教育総務課 (048-963-9280) <ul style="list-style-type: none"> <li>教育総務担当 (2341~2344)</li> <li>生涯学習担当 (4321~4323、4327~4329) <ul style="list-style-type: none"> <li>生涯学習担当 (4321~4323、4327~4329)</li> <li>文化振興担当 (4324~4326)</li> <li>文化財担当 (4331~4333)</li> </ul> </li> </ul> </li> <li>生涯学習課 (048-963-9283) <ul style="list-style-type: none"> <li>管理担当 (4316~4318)</li> <li>振興担当 (4311~4315)</li> </ul> </li> <li>スポーツ振興課 (048-963-9284) <ul style="list-style-type: none"> <li>管理担当 (4316~4318)</li> <li>振興担当 (4311~4315)</li> </ul> </li> </ul> </li> <li>学校教育部 <ul style="list-style-type: none"> <li>学校管理課 (048-963-9282) <ul style="list-style-type: none"> <li>学校財務担当 (2364~2367)</li> <li>学校施設担当 (2361~2364)</li> </ul> </li> <li>学 務 課 (048-963-9291) <ul style="list-style-type: none"> <li>教 職 員 担 当 (2311~2313)</li> <li>学 事 担 当 (2316~2318)</li> <li>保 健 担 当 (2314・2315)</li> <li>小中一貫校整備室 (2321・2322)</li> </ul> </li> <li>指 導 課 (048-963-9292) <ul style="list-style-type: none"> <li>教育指導担当 (2331~2335)</li> <li>生徒指導担当 (2336~2339)</li> </ul> </li> <li>給 食 課 (048-963-9293) <ul style="list-style-type: none"> <li>管 理 担 当 (2371~2373)</li> <li>給 食 担 当 (2374~2376)</li> </ul> </li> </ul> </li> </ul>								

## 社会教育施設等

施設名	電話番号	FAX番号	施設名	電話番号	FAX番号
桜井公民館	048-970-7600	048-970-7601	東越谷第二公園庭球場	048-963-9284 (スポーツ振興課)	048-965-5954 (スポーツ振興課)
新方公民館	048-971-0800	048-971-0810	北越谷第五公園野球場	048-963-9284 (スポーツ振興課)	048-965-5954 (スポーツ振興課)
増林公民館	048-962-2855	048-962-2867	大杉公園野球場	048-963-9284 (スポーツ振興課)	048-965-5954 (スポーツ振興課)
大袋公民館	048-975-3952	048-975-3995	しらこぼと運動公園野球場	048-971-3230 (しらこぼと運動公園競技場)	048-971-3241 (しらこぼと運動公園競技場)
荻島公民館	048-974-9555	048-974-9879	川柳公園野球場	048-963-9284 (スポーツ振興課)	048-965-5954 (スポーツ振興課)
出羽公民館	048-940-7521	048-985-6626	越谷総合公園庭球場	048-962-8989 (市民球場)	048-962-8900 (市民球場)
蒲生公民館	048-988-0600	048-988-0963	平方公園庭球場	048-975-2012 (北体育館)	
川柳公民館	048-987-8213	048-987-8215	しらこぼと運動公園ソフトボール場	048-971-3230 (しらこぼと運動公園競技場)	048-971-3241 (しらこぼと運動公園競技場)
大相模公民館	048-988-7370	048-988-7376	北越谷第五公園洋弓場	048-963-9284 (スポーツ振興課)	048-965-5954 (スポーツ振興課)
大沢公民館	048-976-5800	048-976-5898	しらこぼと運動公園第2競技場	048-971-3230 (しらこぼと運動公園競技場)	048-971-3241 (しらこぼと運動公園競技場)
越ヶ谷公民館	048-965-3093	048-965-3097	出羽公園庭球場	048-986-0066 (西体育館)	
南越谷公民館	048-990-1200	048-985-3721	出羽公園越谷市相撲場	048-986-0066 (西体育館)	
北越谷公民館	048-976-5758	048-976-5747	流通公園サッカー場	048-963-9284 (スポーツ振興課)	048-965-5954 (スポーツ振興課)
科学技術体験センター	048-961-7171	048-961-7181	千間台第四公園野球場	048-963-9284 (スポーツ振興課)	048-965-5954 (スポーツ振興課)
日本文化伝承の館こしがや能楽堂	048-964-8700	048-964-8622	平方公園野球場	048-963-9284 (スポーツ振興課)	048-965-5954 (スポーツ振興課)
保存民家大間野町旧中村家住宅	048-985-9750	048-985-9750	緑の森公園越谷市弓道場	048-966-0910	048-966-0910
旧東方村中村家住宅	048-986-7051	048-986-7051	北体育館庭球場	048-975-2012 (北体育館)	
越谷コミュニティセンター	048-985-1111	048-985-1119	しらこぼと運動公園庭球場	048-971-3230 (しらこぼと運動公園競技場)	048-971-3241 (しらこぼと運動公園競技場)
総合体育館	048-964-4321	048-964-4327	川柳公園庭球場	048-987-8438 (南体育館)	
北体育館	048-975-2012		越谷総合公園多目的運動場	048-962-8989 (市民球場)	048-962-8900 (市民球場)
南体育館	048-987-8438		市立図書館	048-965-2655	048-962-3054
西体育館	048-986-0066		教育センター	048-960-4150	048-963-5026
地域スポーツセンター	048-976-2506		第一学校給食センター	048-985-4411	048-987-3721
しらこぼと運動公園競技場	048-971-3230	048-971-3241	第二学校給食センター	048-975-6221	048-978-1540
市民プール	048-992-6602	048-967-0012	第三学校給食センター	048-975-9911	048-978-0085
越谷市民球場	048-962-8989	048-962-8900			

※公民館は地区センターを兼ねる。

(令和6年4月1日現在)

所在地	〒 330-9588 さいたま市浦和区常盤6-4-4(市役所内)												
	職名	氏名	就任年月日	任期の終期									
教育委員	教育長	竹居 秀子	令和 5 年 6 月 28 日	令和 8 年 6 月 27 日									
	教育長職務代理者	大谷 幸男	平成 21 年 7 月 10 日	令和 7 年 7 月 9 日									
	委員	石田 有世	平成 26 年 6 月 18 日	令和 6 年 7 月 9 日									
	委員	伊藤 華英	令和 5 年 7 月 1 日	令和 9 年 6 月 30 日									
	委員	小山 和也	令和 5 年 12 月 22 日	令和 9 年 3 月 31 日									
	委員			年 月 日	令和 年 月 日								
	保護者である教育委員の数		1 名										
事務局職員数		指導主事	充て指導主事	社会教育主事	派遣社会教育主事	社会教育主事補	事務職員	技術職員	労務職員	合計			
	本務者	99		2			199	12		312			
事務局の組織	教育長 — 副教育長	— 学校教育部	— 管理部	— 教育総務課	— 秘書・総務係 (048-829-1623)	— 人事係 (048-829-1624)							
			— 教育政策室 (048-829-1626)										
			— 教育財務課	— 財務係 (048-829-1635)									
			— 学校施設整備課	— 計画係 (048-829-1640)									
				— 整備係 (048-829-1642)									
			— 学校施設管理課	— 施設第1係 (048-829-1637)									
				— 施設第2係 (048-829-1636)									
			— 学事課	— 管理係 (048-829-1646)									
				— 教育費支援係 (048-829-1647)									
				— 学務係 (048-829-1648)									
			— 教職員人事課	— 管理係 (048-829-1654)									
				— 人事係 (048-829-1653)									
			— 教職員給与課	— 管理係 (048-829-1664)									
				— 給与係 (048-829-1655)									
			— 教育課程指導課	— 管理係 (048-829-1676)									
				— 研究推進・振興係 (048-829-1659)									
				— 幼・小学校教育係 (048-829-1660)									
				— 中学校教育係 (048-829-1661)									
					— 国際教育係 (048-829-1662)								
					— 特別支援教育室 (048-829-1667)								
			— 生徒指導課	— 管理係 (048-829-1669)									
				— 学校支援係 (048-829-1668)									
			— 総合教育相談室	— 管理運営係 (048-711-5479)									
— 相談係 (048-711-5495)													
— 不登校等児童生徒支援係 (048-688-1453)													
— 高校教育課	— 管理係 (048-829-1673)												
	— 高校教育係 (048-829-1671)												
— 健康教育課	— 保健係 (048-829-1678)												
	— 健康教育係 (048-829-1679)												
— おいしい給食サポート課	— 給食施設係 (048-829-1680)												
	— 給食会計係 (048-829-1591)												
— 生涯学習部	— 生涯学習振興課	— 管理係 (048-829-1705)											
		— 企画振興係 (048-829-1704)											
		— 家庭地域連携係 (048-829-1703)											
		— 人権教育推進室 (048-829-1708)											
— 文化財保護課			— 文化財保護係 (048-829-1723)										
			— 埋蔵文化財係 (048-829-1724)										
			— 史跡整備係 (048-829-1725)										

社会教育施設等

施設名	電話番号	FAX番号	施設名	電話番号	FAX番号
生涯学習総合センター	048-643-5651	048-648-1860	指扇公民館	048-622-4424	048-623-3014
馬宮公民館	048-623-1904	048-623-3106	植水公民館	048-623-0989	048-623-3076
内野公民館	048-623-5735	048-623-5755	大砂土公民館	048-666-3593	048-666-3593
日進公民館	048-663-6611	048-663-6611	宮原公民館	048-667-0621	048-667-0621
植竹公民館	048-666-1127	048-666-1127	桜木公民館	048-643-5652	048-641-6308
大宮南公民館	048-641-4980	048-641-3958	大宮中部公民館	048-641-8955	048-641-3929
大宮北公民館	048-641-3747	048-641-3985	三橋公民館	048-642-6893	048-641-3897
大成公民館	048-663-4927	048-651-4082	大宮東公民館	048-643-4391	048-641-3927
大砂土東公民館	048-684-9226	048-687-9901	片柳公民館	048-684-3492	048-687-5585
七里公民館	048-686-4721	048-687-5575	春岡公民館	048-685-6911	048-687-9909
鈴谷公民館	048-859-7322	048-859-7323	大戸公民館	048-832-5495	048-824-3308
与野本町公民館	048-853-6007	048-853-6007	上落合公民館	048-852-3132	048-852-3147
下落合公民館	048-854-3411	048-854-3411	田島公民館	048-863-0400	048-863-0400
土合公民館	048-862-5135	048-862-5135	大久保公民館	048-854-8441	048-854-8441
栄和公民館	048-857-1127	048-857-1127	大久保東公民館	048-851-6586	048-851-6597
岸町公民館	048-824-0168	048-825-3230	領家公民館	048-831-2265	048-831-2265
浦和南公民館	048-822-1088	048-822-1088	上木崎公民館	048-831-5342	048-831-5342
大東公民館	048-886-0656	048-886-0656	仲本公民館	048-882-4695	048-882-4695
針ヶ谷公民館	048-833-4165	048-833-4165	本太公民館	048-887-4933	048-887-4933
仲町公民館	048-822-8425	048-822-8425	常盤公民館	048-832-1841	048-832-1841
北浦和公民館	048-832-3139	048-832-3139	南箇公民館	048-882-1721	048-882-1721
文蔵公民館	048-845-5151	048-845-5152	南浦和公民館	048-882-6035	048-886-5856
谷田公民館	048-882-9272	048-882-9272	六辻公民館	048-861-1930	048-861-1930
西浦和公民館	048-862-9522	048-862-9522	別所公民館	048-864-6781	048-864-6781
東浦和公民館	048-874-0550	048-874-0550	善前公民館	048-887-0580	048-887-0580
大古里公民館	048-810-4155	048-810-4156	三室公民館	048-873-2594	048-873-2594
尾間木公民館	048-873-4993	048-873-4998	原山公民館	048-882-8321	048-882-8321
美園公民館	048-878-0515	048-878-0515	岩槻本丸公民館	048-758-3100	048-758-5101
岩槻本町公民館	048-757-6043	048-758-8040	岩槻南部公民館	048-798-7620	048-797-0458
岩槻北部公民館	048-795-1881	048-794-6073	岩槻城址公民館	048-756-7855	048-758-8039
中央図書館	048-871-2100	048-884-5500	北浦和図書館	048-832-2321	048-832-2324
東浦和図書館	048-875-9977	048-875-9687	美園図書館	048-764-9610	048-764-9622
桜図書館大久保東分館	048-853-7100	048-853-7100	桜図書館	048-858-9090	048-858-9091
南浦和図書館	048-862-8568	048-862-8589	武蔵浦和図書館	048-844-7210	048-844-7207
桜木図書館	048-649-5871	048-649-5875	大宮図書館	048-643-3701	048-648-8460
大宮西部図書館三橋分館	048-625-4319	048-625-4319	大宮西部図書館	048-664-4946	048-667-7715
春野図書館	048-687-8301	048-687-8306	馬宮図書館	048-625-8831	048-625-8833
七里図書館	048-682-3248	048-687-3932	大宮東図書館	048-688-1434	048-687-9744
北図書館	048-669-6111	048-669-6115	片柳図書館	048-682-1222	048-682-1444
与野図書館	048-853-7816	048-857-1946	宮原図書館	048-662-5401	048-653-8563
与野南図書館	048-855-3735	048-855-6173	与野図書館西分館	048-854-8636	048-854-8694
岩槻駅東口図書館	048-758-3200	048-757-8711	岩槻図書館	048-757-2523	048-758-5100
視聴覚ライブラリー	(北図書館内)		岩槻東部図書館	048-756-6665	048-756-8222
浦和博物館	048-874-3960	048-874-3960	博物館	048-644-2322	048-644-2313
旧坂東家住宅見沼くらしっく館	048-688-3330	048-688-3335	浦和くらしの博物館 民家園	048-878-5025	048-878-5028
岩槻藩遷喬館	048-757-5110	048-757-5110	岩槻郷土資料館	048-757-0271	048-757-0271
旧高野家離座敷	048-644-2322	048-644-2313	与野郷土資料館	048-714-5471	048-714-5472
宇宙劇場	048-647-0011	048-647-0066	鴻沼資料館	048-644-2322	048-644-2313
五反田会館	048-684-2574	048-684-2574	青少年宇宙科学館	048-881-1515	048-882-9702
館岩少年自然の家	0241-78-2311	0241-78-2313	うらわ美術館	048-827-3215	048-834-4327
教育研究所	048-838-0781	048-838-0888	鹿室南集会所	048-794-0536	048-794-0536
学校給食センター	048-854-3179	048-852-3960	土器の館	048-644-8131	048-644-8132

# 坂戸市教育委員会

TEL: 049-283-1452(教育総務課) FAX: 049-283-1691(学校教育課)

H P: <https://www.city.sakado.lg.jp/>

(令和6年4月1日現在)

所在地	〒 350-0292 坂戸市千代田1-1-1(市役所内)									
	職 名	氏 名			就任年月日			任期の終期		
	教 育 長	太 田 正 久			令和 4 年 12 月 20 日			令和 7 年 12 月 19 日		
教育委員	教育長職務代理者	小 川 一 信			平成 27 年 4 月 1 日			令和 9 年 3 月 31 日		
	委 員	夢 沼 康 子			平成 21 年 1 月 1 日			令和 6 年 12 月 31 日		
	委 員	松 井 正 樹			平成 28 年 4 月 1 日			令和 10 年 3 月 31 日		
	委 員	毛 利 陽 子			平成 29 年 10 月 1 日			令和 7 年 9 月 30 日		
	保護者である教育委員の数		1 名							
事務局職員数		指 導 主 事	充て 指 導 主 事	社会教育 主 事	派遣社会 教育主事	社会教育 主事補	事 務 職 員	技 術 職 員	労 務 職 員	合 計
	本務者	4		1			39			44
事務局の組織	<pre> graph LR     ED[教育長—教育部長—次 長] --- EGAS[教育総務課 (049-283-1452)]     ED --- SES[学校教育課 (049-283-1718)]     ED --- SOE[社会教育課 (049-283-1473)]     ED --- SPC[スポーツ推進課—スポーツ推進係 (049-283-1487)]     EGAS --- EGAS_S1[庶務系]     EGAS --- EGAS_S2[財務系]     EGAS --- EGAS_S3[保健給食系]     SES --- SES_S1[学事系]     SES --- SES_S2[指導系]     SOE --- SOE_S1[社会教育系]     SOE --- SOE_S2[文化財保護系]     </pre>									

## 社会教育施設等

施設名	電話番号	FAX番号	施設名	電話番号	FAX番号
図 書 館	049-281-6369	049-284-8588	健康増進施設	049-280-7111	049-280-7200
図書館勝呂分館	049-284-8020		市民総合運動公園	049-284-1771	049-284-1723
図書館大家分館	049-287-8455				
教育センター	049-281-2736	049-289-6872			
歴史民俗資料館	049-284-1052	049-284-1128			

# 幸手市教育委員会

TEL: 0480-43-1111(代表)

FAX: 0480-43-3188(学校教育課)

H P: <https://www.city.satte.lg.jp/>

(令和6年4月1日現在)

所在地	〒 340-0192 幸手市東4-6-8(市役所内)								
職 名	氏 名	就任年月日	任期の終期						
教 育 長	山 西 実	平成 27 年 4 月 1 日	令和 9 年 3 月 31 日						
教育長職務代理者	会 田 研 司	平成 30 年 10 月 1 日	令和 8 年 9 月 30 日						
教育委員	委 員	岩 崎 万紀子	令和 2 年 6 月 1 日	令和 6 年 5 月 31 日					
	委 員	高 島 勝 也	令和 2 年 10 月 1 日	令和 6 年 9 月 30 日					
	委 員	藤 沼 寛 次	令和 2 年 10 月 1 日	令和 6 年 9 月 30 日					
	委 員	古 沢 万友実	令和 3 年 10 月 1 日	令和 7 年 9 月 30 日					
	保護者である教育委員の数		1 名						
事務局職員数	指導主事	充て指導主事	社会教育主事	派遣社会教育主事	社会教育主事補	事務職員	技術職員	労務職員	合計
	本務者	4		1			21		26
事務局の組織									

## 社会教育施設等

施設名	電話番号	FAX番号	施設名	電話番号	FAX番号
中央公民館	0480-42-5156	0480-42-5800	勤労青少年ホーム	0480-42-5800	
東公民館	0480-48-0013	0480-48-0013	西公民館	0480-43-0881	0480-43-0881
南公民館	0480-43-6053	0480-43-6053	北公民館	0480-42-6221	0480-42-6221
図書館	0480-42-0169	0480-44-0536	市民文化体育館	0480-48-0048	0480-48-2828
図書館香日向分館	0480-42-8877	0480-42-8877	郷土資料館	0480-47-2521	0480-47-2521

# 狭山市教育委員会

TEL: 04-2946-8472(教育総務課) FAX: 04-2954-8671(教育総務課)

H P: <http://www.city.sayama.saitama.jp/>

(令和6年4月1日現在)

所在地	〒 350-1380 狭山市入間川1-23-5(市役所内)										
職 名		氏 名			就任年月日			任期の終期			
教 育 長		滝 嶋 正 司			令和 4 年 4 月 1 日			令和 7 年 3 月 31 日			
教育委員	教育長職務代理者		古 谷 広 明			令和 5 年 4 月 1 日			令和 6 年 9 月 30 日		
	委 員		宮 崎 英 子			平成 25 年 4 月 1 日			令和 8 年 6 月 24 日		
	委 員		安河内 由 香			令和 3 年 10 月 29 日			令和 7 年 10 月 28 日		
	委 員		青 田 和 義			令和 5 年 9 月 22 日			令和 9 年 9 月 21 日		
	保護者である教育委員の数		2 名								
事務局職員数		指導主事	充て指導主事	社会教育主事	派遣社会教育主事	社会教育主事補	事務職員	技術職員	労務職員	合計	
	本務者	9		2			31	8		50	
事務局の組織	教育長	生涯学習部		教育総務課 (04-2946-8472)		総務担当					
				教育施設管理課 (04-2946-8476)		施設管理担当					
				社会教育課 (04-2946-8594)		生涯学習・社会教育担当					
						文化財担当					
				スポーツ振興課 (04-2946-8738)		生涯スポーツ担当					
		学校教育部		教育指導課 (04-2968-5612)		教育指導・教職員担当					
				学務課 (04-2968-6034)		学事担当					
						学校規模適正化担当					

## 社会教育施設等

施設名	電話番号	FAX番号	施設名	電話番号	FAX番号
中央公民館	04-2952-2230	04-2952-4137	富士見公民館	04-2959-0175	04-2959-1971
入曽公民館	04-2957-6615	04-2958-5694	水野公民館	04-2958-7991	04-2958-7991
堀兼公民館	04-2958-4050	04-2958-5692	狭山台公民館	04-2957-1271	04-2959-0545
新狭山公民館	04-2953-9034	04-2954-7886	奥富公民館	04-2954-4829	04-2954-4829
柏原公民館	04-2954-4731	04-2954-7884	広瀬公民館	04-2953-6500	04-2953-6500
水富公民館	04-2954-4730	04-2954-7885	中央図書館	04-2954-4646	04-2954-0419
狭山台図書館	04-2958-3801	04-2958-3819	博物館	04-2955-3804	04-2955-3811
富士見集会所	04-2959-6230	04-2959-6230	教育センター	04-2956-2299	04-2956-0499
入間川学校給食センター	04-2954-2414	04-2954-8674	堀兼学校給食センター	04-2959-4201	04-2958-9580
柏原学校給食センター	04-2955-6861	04-2955-6863	地域スポーツ施設	04-2958-1201	04-2958-1102
市民総合体育館	04-2952-0511	04-2952-0513	武道館	04-2935-7035	04-2935-7030



# 志木市教育委員会

TEL: 048-473-1111(代表)

FAX: 048-474-4462

H P: <http://www.city.shiki.lg.jp/>

(令和6年4月1日現在)

所在地	〒 353-8501 志木市中宗岡1-1-1(市役所内)								
職 名	氏 名	就任年月日	任期の終期						
教 育 長	柚 木 博	平成 30 年 4 月 1 日	令和 7 年 6 月 30 日						
教育長職務代理者	八 代 豊	平成 28 年 10 月 1 日	令和 6 年 9 月 30 日						
委 員	岩 澤 千恵子	平成 29 年 10 月 1 日	令和 7 年 9 月 30 日						
委 員	上 野 幸 子	平成 30 年 10 月 1 日	令和 8 年 9 月 30 日						
委 員	飯 田 昌 利	令和 3 年 10 月 1 日	令和 7 年 9 月 30 日						
保護者である教育委員の数		1 名							
事務局職員数	指導主事	充て指導主事	社会教育主事	派遣社会教育主事	社会教育主事補	事務職員	技術職員	労務職員	合計
	本務者	9		1			28	2	40
事務局の組織									

## 社会教育施設等

施設名	電話番号	FAX番号	施設名	電話番号	FAX番号
いろは遊学館	048-471-1297	048-471-1252	柳瀬川図書館	048-487-2004	048-487-2039
いろは遊学図書館	048-471-1478	048-471-1863	市民体育館	048-474-7666	048-476-9303
秋ヶ瀬スポーツセンター	048-473-4360		教育サポートセンター	048-471-2211	048-471-2226
宗岡公民館	048-472-9321	048-472-9322	宗岡第二公民館	048-475-0013	048-475-0014
郷土資料館	048-471-0573	048-471-0573	武道館	048-474-7666	
八ヶ岳自然の家	0267-98-2297	0267-98-3677	旧村山快哉堂		
埋蔵文化財保管センター	048-473-8157	048-471-3576			

# 白岡市教育委員会

TEL: 0480-92-1111(代表)

FAX: 0480-93-5039(教育総務課)

H P: [https://www.city.shiraoka.lg.jp/kosodate\\_kyoiku/kyoikuiinkai/index.html](https://www.city.shiraoka.lg.jp/kosodate_kyoiku/kyoikuiinkai/index.html)

(令和6年4月1日現在)

所在地	〒 349-0292 白岡市千駄野432番地(市役所内)										
	職 名	氏 名			就任年月日			任期の終期			
	教 育 長	横 松 伸 二			令和 4 年 9 月 21 日			令和 9 年 3 月 31 日			
教育委員	教育長職務代理者	山 崎 美佐江			平成 29 年 10 月 1 日			令和 7 年 9 月 30 日			
	委 員	和 田 玲 子			平成 30 年 10 月 1 日			令和 8 年 9 月 30 日			
	委 員	小野目 如 快			令和 2 年 10 月 1 日			令和 6 年 9 月 30 日			
	委 員	福 永 肇			令和 5 年 4 月 1 日			令和 9 年 3 月 31 日			
	保護者である教育委員の数		1 名								
事務局職員数		指 導 主 事	充て 指 導 主 事	社会教育 主 事	派遣社会 教育主事	社会教育 主 事 補	事 務 職 員	技 術 職 員	労 務 職 員	合 計	
	本務者	5		1			29	1		36	
事務局の組織											

## 社会教育施設等

施設名	電話番号	FAX番号	施設名	電話番号	FAX番号
教育支援センター	0480-93-6850	0480-93-6850	生涯学習センター	0480-92-1111	0480-91-3626
中央公民館	0480-92-6000	0480-93-2442	図 書 館	0480-92-1111	0480-91-3626
総合運動公園	0480-93-3426	0480-93-3429	白岡市B&G海洋センター	0480-90-1590	0480-93-7095
市民テニスコート	0480-93-2828	0480-93-2828	勤労者体育センター	0480-93-2828	0480-93-2828

# 杉戸町教育委員会

TEL: 0480-33-1111(代表)

FAX: 0480-33-1118(教育総務課)

H P: <http://www.town.sugito.lg.jp/>

(令和6年4月1日現在)

所在地	〒 345-8502 北葛飾郡杉戸町清地2-9-29(役場内)										
	職 名	氏 名			就任年月日			任期の終期			
	教 育 長	伊 藤 美由紀			平成 29 年 4 月 1 日			令和 7 年 9 月 30 日			
教育委員	教育長職務代理者	橋 本 正 通			平成 19 年 10 月 1 日			令和 7 年 9 月 30 日			
	委 員	木 村 直 昭			平成 22 年 12 月 10 日			令和 8 年 12 月 9 日			
	委 員	熊 坂 隆 行			令和 元 年 12 月 10 日			令和 9 年 12 月 9 日			
	委 員	板 橋 昇			平成 28 年 6 月 14 日			令和 6 年 12 月 8 日			
	保護者である教育委員の数		1 名								
事務局職員数		指 導 主 事	充て 指 導 主 事	社会教育 主 事	派遣社会 教育主事	社会教育 主事補	事 務 職 員	技 術 職 員	労 務 職 員	合 計	
	本務者	4					19			23	
事務局の組織	<p>教育長</p> <ul style="list-style-type: none"> <li>教育次長           <ul style="list-style-type: none"> <li>教育総務課 (391) — 庶務・管理担当 (393)(394)(395)</li> <li>学校教育課 (385)               <ul style="list-style-type: none"> <li>指 導 担 当 (384)(387)(388)</li> <li>学 務 担 当 (389)(390)</li> </ul> </li> <li>社会教育課 (481)               <ul style="list-style-type: none"> <li>社会教育担当 (483)</li> <li>町史・文化財担当 (484)</li> <li>人権教育担当 (482)</li> <li>スポーツ振興担当 (485)(493)</li> </ul> </li> </ul> </li> </ul>										

## 社会教育施設等

施設名	電話番号	FAX番号	施設名	電話番号	FAX番号
東 公 民 館	0480-38-2533	0480-38-2533	南 公 民 館	0480-34-4774	0480-34-4774
西 公 民 館	0480-32-6388	0480-32-6388	泉 公 民 館	0480-38-0879	0480-38-0879
公民館事務局 (生涯学習センター内)	0480-34-6840	0480-37-2007	教育相談所	0480-32-8845	0480-32-8845
ふれあいセンターエコスボいずみ	0480-38-2300	0480-38-2309	生涯学習センター	0480-31-2111	0480-37-2007
学校給食センター	0480-36-7050	0480-36-7051	図 書 館	0480-33-4056	0480-37-2007

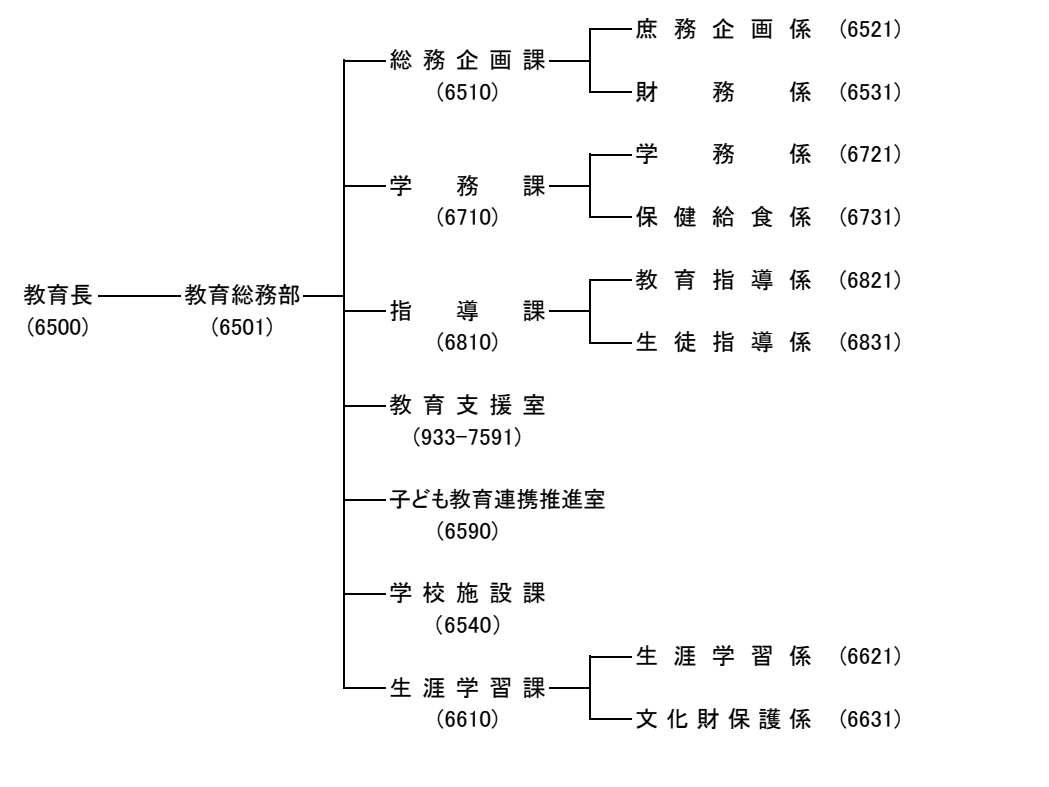
# 草加市教育委員会

TEL: 048-922-0151(代表)

FAX: 048-928-1178(総務企画課)

H P: <http://www.city.soka.saitama.jp/>

(令和6年4月1日現在)

所在地	〒 340-0015 草加市高砂2-1-7 ぶぎん草加ビル4F(仮庁舎) (郵送先は〒340-8550草加市高砂1-1-1)										
	職 名	氏 名			就任年月日			任期の終期			
	教 育 長	山 本 好一郎			令和 3 年 4 月 1 日			令和 9 年 3 月 31 日			
教育委員	教育長職務代理者	加 藤 由 美			平成 24 年 10 月 1 日			令和 6 年 9 月 30 日			
	委 員	宇田川 久美子			平成 26 年 4 月 1 日			令和 8 年 3 月 31 日			
	委 員	川 井 かすみ			平成 31 年 1 月 25 日			令和 9 年 1 月 24 日			
	委 員	峰 崎 隆 司			令和 3 年 4 月 1 日			令和 6 年 9 月 30 日			
	委 員	谷 脇 純 子			令和 6 年 1 月 1 日			令和 9 年 12 月 31 日			
	保護者である教育委員の数		1 名								
事務局職員数		指 導 主 事	充て 指 導 主 事	社会教育 主事	派遣社会 教育主事	社会教育 主事補	事 務 職 員	技 術 職 員	労 務 職 員	合 計	
	本務者	24					36	9		69	
事務局の組織											

## 社会教育施設等

施設名	電話番号	FAX番号	施設名	電話番号	FAX番号
中央公民館	048-922-5344	048-925-0152	柿木公民館	048-931-3117	048-933-2501
新里文化センター	048-927-3362	048-920-1504	新田西文化センター	048-942-0778	048-946-1508
谷塚文化センター	048-928-6271	048-928-6272	川柳文化センター	048-936-4088	048-930-1509
中央図書館	048-946-3000	048-944-3800	歴史民俗資料館	048-922-0402	048-922-1117
奥日光自然の家	0288-55-0370	0288-55-0703			

# 秩父市教育委員会

TEL: 0494-25-5227(教育総務課) FAX: 0494-23-9294(教育総務課)

H P: <http://www.city.chichibu.lg.jp/>

(令和6年4月1日現在)

所在地	〒 368-8686 秩父市熊木町8番15号(秩父市歴史文化伝承館内)										
職 名		氏 名			就任年月日			任期の終期			
教 育 長		前 野 浩 二			令和 3 年 4 月 1 日			令和 9 年 3 月 31 日			
教育委員	教育長職務代理者		山 中 直 子			令和 2 年 5 月 25 日			令和 6 年 5 月 24 日		
	委 員		大 島 隆 芳			令和 3 年 5 月 25 日			令和 7 年 5 月 24 日		
	委 員		浅 海 純 一			令和 4 年 5 月 25 日			令和 8 年 5 月 24 日		
	委 員		萩 原 重 範			令和 5 年 6 月 22 日			令和 9 年 6 月 21 日		
保護者である教育委員の数		2 名									
事務局職員数		指導主事	充て指導主事	社会教育主事	派遣社会教育主事	社会教育主事補	事務職員	技術職員	労務職員	合計	
	本務者	8					31			39	
事務局の組織	<p>教育長 —— 事務局長 —— 事務局次長</p> <ul style="list-style-type: none"> <li>— 教育総務課 (0494-25-5227)</li> <li>— 学校教育課 (0494-25-5228)</li> <li>— 保健給食課 (0494-22-2443)</li> <li>— 文化財保護課 (0494-22-2481)</li> </ul>										

## 社会教育施設等

施設名	電話番号	FAX番号	施設名	電話番号	FAX番号
教育研究所	0494-22-2446	0494-23-9294	歴史文化伝承館	0494-22-0420	0494-24-0430
中央公民館	0494-22-0420	0494-24-0430	尾田蔭公民館	0494-23-9010	0494-23-0983
原谷公民館	0494-22-0658	0494-23-0982	久那公民館	0494-22-1495	0494-23-0984
高篠公民館	0494-22-1220	0494-23-0991	大田公民館	0494-62-1440	0494-62-2120
影森公民館	0494-22-0777	0494-23-0993	浦山公民館	0494-24-4912	
吉田公民館	0494-77-1100	0494-77-1441	大滝公民館	0494-55-0033	0494-55-0911
荒川公民館	0494-54-1058	0494-54-2778	秩父図書館	0494-22-0943	0494-24-4914
荒川図書館	0494-54-1034	0494-54-2779	秩父図書館吉田分館	0494-77-1100	0494-77-1441
秩父図書館大滝分館	0494-55-0033	0494-55-0911	秩父第一小学校共同調理場	0494-22-5926	0494-22-7850
原谷小学校共同調理場	0494-22-0844	0494-22-7855	秩父第一中学校共同調理場	0494-22-9336	0494-22-9336
荒川共同調理場	0494-54-1199	0494-54-1199	北部共同調理場	0494-77-1118	0494-77-1118
浦山歴史民俗資料館	0494-25-6121	0494-25-6121	大滝歴史民俗資料館	0494-55-0021	0494-55-0286
荒川歴史民俗資料館	0494-54-1058	0494-54-2778	武甲山資料館	0494-24-7555	0494-24-7555
秩父市文化体育センター	0494-24-4004	0494-23-4720	秩父市市民ギャラリー	0494-22-0420	0494-24-0430
吉田生涯学習センター	0494-77-1100	0494-77-1441			

# 鶴ヶ島市教育委員会

TEL: 049-271-1111(代表)

FAX: 049-271-4280(学校教育課)

H P: <http://www.city.tsurugashima.lg.jp/>

(令和6年4月1日現在)

所在地	〒 350-2292 鶴ヶ島市大字三ツ木16-1(市役所内)									
	職 名	氏 名		就任年月日			任期の終期			
	教 育 長	松 井 克 彦		平成 31 年 4 月 1 日			令和 6 年 9 月 30 日			
教育委員	教育長職務代理者	石 澤 良 浩		平成 24 年 10 月 2 日			令和 9 年 9 月 30 日			
	委 員	高 篠 雅 惠		平成 25 年 10 月 1 日			令和 7 年 9 月 30 日			
	委 員	武 知 美 葉		平成 28 年 10 月 1 日			令和 6 年 9 月 30 日			
	委 員	齋 藤 薫		令和 4 年 12 月 10 日			令和 8 年 12 月 9 日			
	保護者である教育委員の数		1 名							
事務局職員数		指 導 主 事	充て 指 導 主 事	社会教育 主 事	派遣社会 教育主事	社会教育 主事補	事 務 職 員	技 術 職 員	労 務 職 員	合 計
	本務者	5					30			35
事務局の組織	<pre> graph TD     ED[教育長] --- EC[教育部長]     ED --- EPC[教育部参事 (学校教育担当)]     ED --- SEC[学校教育課 (524)]     EC --- EGC[教育総務課 (512)]     EC --- CLSP[生涯学習スポーツ課 (531)]     EGC --- GGC[総務担当 (512)]     EGC --- GSD[学校施設担当 (511・514)]     CLSP --- SECED[社会教育担当 (531・532)]     CLSP --- CFC[文化財担当 (285・2194)]     CLSP --- MSPD[市民スポーツ担当 (541・542・543)]     SEC --- GDD[指導担当 (521・522・523・524)]     SEC --- SD[学務担当 (525・526・539)]     SEC --- FD[財務担当 (527・528)]     SEC --- SRD[学校再編担当 (561)]     </pre>									

## 社会教育施設等

施設名	電話番号	FAX番号	施設名	電話番号	FAX番号
中央図書館	049-271-3001	049-271-0121	図書館東分室	049-271-4655	049-271-4655
図書館西分室	049-271-0880	049-271-0880	図書館南分室	049-287-6044	049-287-6044
図書館北分室	049-285-5780	049-285-5780	図書館富士見分室	049-287-1662	049-287-1662
図書館大橋分室	049-286-0006	049-286-0006	海洋センター	049-286-7301	049-271-5299
教育センター	049-287-3858	049-271-4294	学校給食センター	049-285-6596	049-271-4295

# ときがわ町教育委員会

TEL: 0493-65-1537(教育総務課) FAX: 0493-65-5535(教育総務課)

H P: <https://www.town.tokigawa.lg.jp>

(令和6年4月1日現在)

所在地	〒 355-0396 比企郡ときがわ町大字桃木32(町役場第二庁舎内)										
	職 名	氏 名			就任年月日			任期の終期			
	教 育 長	新 井 克 仁			令和 6 年 4 月 1 日			令和 9 年 3 月 31 日			
教育委員	教育長職務代理者	大 島 紀 夫			平成 30 年 3 月 25 日			令和 8 年 3 月 24 日			
	委 員	岡 野 和 義			平成 31 年 3 月 25 日			令和 9 年 3 月 24 日			
	委 員	山 下 幸 子			令和 2 年 3 月 25 日			令和 10 年 3 月 24 日			
	委 員	小 池 裕 子			令和 3 年 3 月 25 日			令和 7 年 3 月 24 日			
	保護者である教育委員の数		1 名								
事務局職員数		指 導 主 事	充て 指 導 主 事	社会教育 主 事	派遣社会 教育主事	社会教育 主事補	事 務 職 員	技 術 職 員	労 務 職 員	合 計	
	本務者	2		0			12			14	
事務局の組織	<pre> graph LR     ED[教育長] --- EGAS[教育総務課]     ED --- LLS[生涯学習課]     EGAS --- EGAS_O[教育総務担当 (3572・3573)]     EGAS --- EGAS_S[学校教育担当 (3575・3576)]     LLS --- LLS_O[生涯学習担当 (3584)]     LLS --- LLS_S[社会体育担当 (3583・3586)]     LLS --- LLS_C[文化財担当 (3587)]         </pre>										

## 社会教育施設等

施設名	電話番号	FAX番号	施設名	電話番号	FAX番号
都幾川公民館	0493-65-2656	0493-65-1510	図書館	0493-65-4858	0493-65-4894
玉川公民館	0493-65-3795	0493-65-4851	文化センター	0493-65-4858	0493-65-4894
体育センター	0493-65-3830	0493-65-3839	玉川トレーニングセンター	0493-65-3830	
西平運動場	0493-65-3830		本郷球場	0493-65-3830	
玉川運動場	0493-65-3830		学校給食センター	0493-65-0014	0493-65-0049

# 所沢市教育委員会

TEL: 04-2998-9232(教育総務課) FAX: 04-2998-9128(教育総務課)

H P: <http://www.city.tokorozawa.saitama.jp/>

(令和6年4月1日現在)

所在地	〒 359-8501 所沢市並木1-1-1(市役所内)	
職名	氏名	就任年月日
教育長	中島秀行	令和4年4月1日
教育長職務代理者	宮本陽子	令和2年4月1日
委員	寺本彰	平成25年7月10日
委員	森田理恵	令和3年7月1日
委員	清水国明	令和4年12月22日
委員		令和 年 月 日
保護者である教育委員の数	2名	
事務局職員数	指導主事	充て指導主事
	本務者	21
	社会教育主事	3
	派遣社会教育主事	
	社会教育主事補	
	事務職員	66
	技術職員	15
	労務職員	
	合計	105

事務局の組織	教育総務部	教育総務部次長	教育総務課 (9232)
			教育企画室 (9435)
			教育施設課 (9235)
			社会教育課 (9242)
			スポーツ振興課 (9248)
			文化財保護課 (04-2991-0308)
	学校教育部	学校教育部次長	保健給食課 (9249)
		学校教育担当参事	学校教育課 (9238)
			健やか輝き支援室 (9432)

## 社会教育施設等

施設名	電話番号	FAX番号	施設名	電話番号	FAX番号
中央公民館	04-2926-9355	04-2926-9727	小手指公民館	04-2948-1295	04-2948-1247
小手指公民館分館	04-2948-8780	04-2948-8836	富岡公民館	04-2942-3110	04-2942-3244
吾妻公民館	04-2924-0118	04-2924-0168	柳瀬公民館	04-2944-2113	04-2944-2813
松井公民館	04-2994-1222	04-2994-1237	新所沢公民館	04-2924-2955	04-2924-2960
三ヶ島公民館	04-2948-1204	04-2948-1429	山口公民館	04-2924-1224	04-2924-1647
新所沢東公民館	04-2943-0909	04-2943-0915	並木公民館	04-2998-5911	04-2998-5915
市民体育館	04-2991-1181	04-2991-1022	埋蔵文化財調査センター	04-2947-0012	04-2947-0048
中富民俗資料館	04-2942-4843	-	柳瀬民俗資料館	04-2944-9696	-
山口民俗資料館	04-2922-2004	-	生涯学習推進センター	04-2991-0303	04-2991-0306
所沢図書館	04-2995-6311	04-2992-1421	図書館所沢分館	04-2923-1243	04-2928-8195
図書館椿峰分館	04-2924-8041	04-2928-8148	図書館狭山ヶ丘分館	04-2949-1193	04-2949-8577
図書館富岡分館	04-2943-3636	04-2943-6680	図書館吾妻分館	04-2924-0249	04-2928-8250
図書館柳瀬分館	04-2944-4023	04-2945-7236	図書館新所沢分館	04-2929-1905	04-2929-1906
第1学校給食センター	04-2949-3740	04-2949-4238	第2学校給食センター	04-2942-0665	04-2943-6768
教育センター	04-2923-2396	04-2923-2395	視聴覚センター	04-2923-2396	04-2923-2395



# 戸田市教育委員会

TEL: 048-441-1800(代表)

FAX: 048-443-9033(教育総務課)

H P: <http://www.city.toda.saitama.jp/>

(令和6年4月1日現在)

所在地	〒 335-8588 戸田市上戸田1-18-1(市役所内)										
職 名		氏 名			就任年月日			任期の終期			
教 育 長		戸ヶ崎 勤			平成 27 年 4 月 1 日			令和 9 年 3 月 31 日			
教育委員	教育長職務代理者		仙波 憲一			平成 12 年 3 月 29 日			令和 10 年 3 月 28 日		
	委 員		木村 雅文			平成 31 年 1 月 8 日			令和 9 年 1 月 7 日		
	委 員		長道 修			令和 3 年 4 月 1 日			令和 7 年 3 月 31 日		
	委 員		浜田 美咲			令和 4 年 1 月 8 日			令和 8 年 1 月 7 日		
保護者である教育委員の数		1 名									
事務局職員数		指導主事	充て指導主事	社会教育主事	派遣社会教育主事	社会教育主事補	事務職員	技術職員	労務職員	合計	
	本務者	17					34	17		68	
事務局の組織	<p>教育長—教育部長—次長</p> <ul style="list-style-type: none"> <li>— 教育総務課 <ul style="list-style-type: none"> <li>— 総務担当 (304)</li> <li>— 施設管理担当 (326)</li> <li>— 施設整備担当 (675)</li> </ul> </li> <li>— 学務課 <ul style="list-style-type: none"> <li>— 学務担当 (375)</li> <li>— 学校保健担当 (448)</li> </ul> </li> <li>— 教育政策室 <ul style="list-style-type: none"> <li>— 教育政策担当 (336)</li> <li>— 指導担当 (318)</li> <li>— 教育センター担当 (048-434-5660)</li> </ul> </li> <li>— 学校給食課 (048-442-5065) <ul style="list-style-type: none"> <li>— 総務担当</li> <li>— 調理担当</li> </ul> </li> <li>— 生涯学習課 <ul style="list-style-type: none"> <li>— 生涯学習担当 (308)</li> <li>— 公民館担当</li> <li>— 図書館担当</li> <li>— 郷土博物館担当</li> </ul> </li> </ul>										

## 社会教育施設等

施設名	電話番号	FAX番号	施設名	電話番号	FAX番号
下戸田公民館	048-443-1021	048-443-1020	美笹公民館	048-421-3024	048-421-3060
新曽公民館	048-445-1811	048-445-1812	中央図書館	048-442-2800	048-442-2801
図書館上戸田分館	048-442-1211	048-229-3824	図書館下戸田分室	048-442-1228	048-442-1228
図書館美笹分室	048-421-6737	048-421-6737	図書館下戸田南分室	048-443-1500	048-443-1500
郷土博物館	048-443-5600	048-442-8988	彩湖自然学習センター	048-422-9991	048-422-9993
教育センター	048-434-5660	048-433-4560	学校給食センター	048-442-5065	048-442-5515

# 長瀬町教育委員会

TEL: 0494-66-3113

FAX: 0494-66-3176(教育総務担当)

H P: <https://www.town.nagatoro.saitama.jp/>

(令和6年4月1日現在)

所在地	〒 369-1392 秩父郡長瀬町大字本野上1035-1(町役場内)										
	職 名	氏 名			就任年月日			任期の終期			
	教 育 長	井 深 道 子			令和 4 年 4 月 1 日			令和 7 年 3 月 31 日			
教育委員	教育長職務代理者	田 端 祥 邦			平成 29 年 5 月 9 日			令和 9 年 9 月 30 日			
	委 員	齊 藤 慶 子			平成 28 年 10 月 1 日			令和 6 年 9 月 30 日			
	委 員	工 藤 ちはる			平成 30 年 12 月 23 日			令和 7 年 9 月 30 日			
	委 員	新 井 孝太郎			令和 4 年 10 月 1 日			令和 8 年 9 月 30 日			
	保護者である教育委員の数		1 名								
事務局職員数		指 導 主 事	充て 指 導 主 事	社会教育 主 事	派遣社会 教育主事	社会教育 主 事 補	事 務 職 員	技 術 職 員	労 務 職 員	合 計	
	本務者	1					8			9	
事務局の組織	<pre> graph LR     ED[教育長] --- ED2[教育次長]     ED2 --- EGO[教育総務担当 (0494-69-1107)]     ED2 --- LLO[生涯学習担当 (0494-66-1800)]             </pre>										

## 社会教育施設等

施設名	電話番号	FAX番号	施設名	電話番号	FAX番号
中央公民館	0494-66-1800	0494-66-1564	給食センター	0494-66-1802	0494-66-1802
郷土資料館	0494-66-0297		総合グラウンド		
塚越グラウンド			町民プール		

# 滑川町教育委員会

TEL: 0493-56-6907(教育総務担当) FAX: 0493-56-4171(教育総務担当)

H P: <http://www.town.namegawa.saitama.jp/>

(令和6年4月1日現在)

所在地	〒 355-8585 比企郡滑川町大字福田750-1(町役場内)										
	職 名	氏 名			就任年月日			任期の終期			
	教 育 長	上 野 修			令和 6 年 4 月 1 日			令和 9 年 4 月 1 日			
教育委員	教育長職務代理者	岩 崎 千恵子			令和 2 年 4 月 1 日			令和 10 年 3 月 31 日			
	委 員	吉 野 さつき			平成 28 年 10 月 1 日			令和 6 年 9 月 30 日			
	委 員	飛 田 聡 保			令和 2 年 10 月 1 日			令和 6 年 9 月 30 日			
	委 員	中 山 達 朗			令和 3 年 10 月 1 日			令和 7 年 9 月 30 日			
	保護者である教育委員の数		1 名								
事務局職員数		指 導 主 事	充て 指 導 主 事	社会教育 主事	派遣社会 教育主事	社会教育 主事補	事 務 職 員	技 術 職 員	労 務 職 員	合 計	
	本務者	2					11			13	
事務局の組織	<p>教育長——事務局長</p> <ul style="list-style-type: none"> <li>事務局長次長           <ul style="list-style-type: none"> <li>教育総務担当 (271)</li> <li>学校教育担当 (278)</li> </ul> </li> <li>事務局長次長           <ul style="list-style-type: none"> <li>生涯学習担当 (272)</li> <li>生涯スポーツ担当 (275)</li> </ul> </li> <li>事務局長次長           <ul style="list-style-type: none"> <li>文化財保護担当 (440)</li> <li>図書館担当 (451)</li> </ul> </li> <li>事務局長次長——幼稚園担当 (園長)</li> </ul>										

## 社会教育施設等

施設名	電話番号	FAX番号	施設名	電話番号	FAX番号
公 民 館	0493-56-2825	0493-56-2824	図 書 館	0493-56-3433	0493-56-6321
総 合 体 育 館			文化スポーツセンター	0493-56-2951	0493-56-2951
エコミュージアムセンター	0493-57-1902	0493-56-5143	総 合 グ ラ ン ド		

# 新座市教育委員会

TEL: 048-477-1111(代表)

FAX: 048-482-0130(教育総務課)

H P: <http://www.city.niiza.lg.jp/>

(令和6年4月2日現在)

所在地	〒 352-8623 新座市野火止1-1-1(市役所内)									
職名	氏名	就任年月日								
教育長	金子 廣志	平成 30 年 4 月 2 日								
教育長職務代理者	鈴木 松江	平成 21 年 4 月 1 日								
委員	小泉 哲也	平成 20 年 1 月 1 日								
委員	脇田 美保子	平成 24 年 10 月 1 日								
委員	宮瀧 交二	平成 27 年 4 月 1 日								
保護者である教育委員の数	1 名									
事務局職員数	指導主事	充て指導主事	社会教育主事	派遣社会教育主事	社会教育主事補	事務職員	技術職員	労務職員	合計	
	本務者	14		1			50	10	75	
事務局の組織	教育長		<ul style="list-style-type: none"> <li>教育総務部                             <ul style="list-style-type: none"> <li>教育総務課 (1810~1812)                                     <ul style="list-style-type: none"> <li>総務係 (1815・1816)</li> <li>管理係 (1806~1808・1813・1814)</li> <li>施設整備室 (1817~1819)</li> </ul> </li> <li>生涯学習スポーツ課 (1840・1839)                                     <ul style="list-style-type: none"> <li>生涯学習係 (1836・1837・1842・1844)</li> <li>スポーツ・青少年係 (1830・1831・1833・1841・1843・1845)</li> </ul> </li> </ul> </li> <li>学校教育部                             <ul style="list-style-type: none"> <li>学務課 (1860・1869)                                     <ul style="list-style-type: none"> <li>人事・学事係 (1861・1862・1863・1864・1868)</li> <li>保健給食係 (1865~1867)</li> </ul> </li> <li>教育支援課 (1870・1871)                                     <ul style="list-style-type: none"> <li>教育支援係 (1872~1875)</li> </ul> </li> <li>教育相談センター (1851・1881・1882・1886・1887)</li> </ul> </li> </ul>							

## 社会教育施設等

施設名	電話番号	FAX番号	施設名	電話番号	FAX番号
中央公民館	048-479-2321	048-482-4591	野火止公民館	048-478-4523	048-482-4594
栄公民館	048-481-1101	048-481-1233	栗原公民館	042-423-6801	042-423-6804
畑中公民館	048-478-5411	048-482-4593	大和田公民館	048-479-0517	048-482-4592
東北コミュニティセンター	048-474-2577	048-487-5755	西堀・新堀コミュニティセンター	042-492-4655	042-494-1406
中央図書館	048-481-1115	048-482-4595	福祉の里図書館	048-481-7070	048-481-9424
歴史民俗資料館	048-481-0177	048-481-0149	市民総合体育館	048-478-8011	048-478-8013
ふるさと新座館	048-478-4523	048-482-4594	福祉の里体育館	048-481-3022	048-481-3303

# 蓮田市教育委員会

TEL: 048-768-3111(代表)

FAX: 048-765-1703(学校教育課)

H P: <https://www.city.hasuda.saitama.jp/>

(令和6年4月1日現在)

所在地	〒 349-0193 蓮田市大字黒浜2799-1(市役所内)																						
	職 名	氏 名		就任年月日			任期の終期																
	教 育 長	西 山 通 夫		平成 28 年 1 月 1 日			令和 6 年 12 月 31 日																
教育委員	教育長職務代理者	飯 野 和 之		平成 28 年 1 月 1 日			令和 9 年 12 月 31 日																
	委 員	増 田 孝		平成 29 年 3 月 27 日			令和 7 年 3 月 26 日																
	委 員	塚 本 聖 子		令和 元 年 6 月 23 日			令和 9 年 6 月 22 日																
	委 員	渡 邊 陽 子		令和 元 年 6 月 23 日			令和 9 年 6 月 22 日																
	保護者である教育委員の数		1 名																				
事務局職員数		指 導 主 事	充て 指 導 主 事	社会教育 主事	派遣社会 教育主事	社会教育 主事補	事 務 職 員	技 術 職 員	労 務 職 員	合 計													
	本務者	4		1			39	12		56													
事務局の組織																							
											教育長	学校教育部	学校教育課	学務担当	指導担当	庶務担当	施設担当	学校給食担当					
											生涯学習部	子ども支援課	保育課	社会教育課	文化スポーツ課	企画担当	子どもの健康担当	児童福祉担当	保育担当	生涯教育担当	文化財保護担当	文化振興担当	スポーツ振興担当

## 社会教育施設等

施設名	電話番号	FAX番号	施設名	電話番号	FAX番号
中央公民館	048-769-2002	048-768-0149	総合市民体育館(バルシー)	048-768-1717	048-768-1817
図書館	048-769-5198	048-769-7690	文化財展示館	048-764-0991	048-764-0991
総合文化会館(ハストピア)	048-768-4117	048-768-4101	中央公民館関山分館		

# 鳩山町教育委員会

TEL: 049-296-1227(教育委員会事務局) FAX: 049-296-7557(教育委員会事務局)

H P: <http://www.town.hatoyama.saitama.jp/>

(令和6年4月1日現在)

所在地	〒 350-0392 比企郡鳩山町大字大豆戸184-16(町役場内)									
	職 名	氏 名			就任年月日			任期の終期		
	教 育 長	宮 崎 宣 男			令和 5 年 4 月 1 日			令和 8 年 3 月 31 日		
教育委員	教育長職務代理者	小 峰 洋			平成 28 年 4 月 1 日			令和 9 年 9 月 30 日		
	委 員	山 口 尚 人			平成 19 年 2 月 1 日			令和 6 年 9 月 30 日		
	委 員	伊 藤 絵 里 子			令和 元 年 10 月 1 日			令和 8 年 9 月 30 日		
	委 員	村 岡 満 子			令和 3 年 10 月 1 日			令和 7 年 9 月 30 日		
	保護者である教育委員の数		1 名							
事務局職員数		指 導 主 事	充て 指 導 主 事	社会教育 主 事	派遣社会 教育主事	社会教育 主 事 補	事 務 職 員	技 術 職 員	労 務 職 員	合 計
	本務者	2					8			10
事務局の組織										

## 社会教育施設等

施設名	電話番号	FAX番号	施設名	電話番号	FAX番号
中央公民館	049-296-2774	049-296-7363	町民体育館	049-296-4900	049-296-6226
文化会館	049-296-2774	049-296-7363	亀井運動場		
石坂分館	049-296-0676		梅沢運動場		
石坂集会所			中央庭球場		
文化財分室	049-296-3862	049-296-4192	小用庭球場		
町立図書館	049-296-5660	049-296-5661	テニスガーデン		
			学校給食センター	049-296-0311	049-296-2858

# 羽生市教育委員会

TEL: 048-561-1121(代表)

FAX: 048-561-6562(教育総務課)

H P: <https://www.city.hanyu.lg.jp/>

(令和6年4月1日現在)

所在地	〒 348-8601 羽生市東6-15(市役所内)												
職 名	氏 名	就任年月日											
教 育 長	秋 本 文 子	平成 28 年 4 月 1 日											
教育長職務代理者	柿 沼 拓 弥	平成 27 年 10 月 5 日											
委 員	平 野 博 之	平成 29 年 10 月 20 日											
委 員	駒 澤 幸 浩	令和 4 年 10 月 1 日											
委 員	田 村 和 代	令和 5 年 10 月 1 日											
保護者である教育委員の数	1 名												
事務局職員数	指導主事	充て指導主事	社会教育主事	派遣社会教育主事	社会教育主事補	事務職員	技術職員	労務職員	合計				
	本務者	6				18			24				
事務局の組織	教育長		学校教育部 (301)	教育総務課 (302)	総務係 (303・304)	学校教育課 (305)	学事指導係 (306・307・308)	生涯学習部 (310)	生涯学習課 (311)	生涯学習係 (312・313・314)	人権教育係 (315)	スポーツ振興課 (340)	スポーツ振興係 (341・342)

## 社会教育施設等

施設名	電話番号	FAX番号	施設名	電話番号	FAX番号
中央公民館	048-562-1558	048-562-0030	新郷公民館	048-561-1013	048-561-1013
須影公民館	048-561-0667	048-561-0667	岩瀬公民館	048-561-5070	048-561-5070
川俣公民館	048-562-0321	048-562-0321	井泉公民館	048-565-1009	048-565-1009
手子林公民館	048-565-2668	048-565-2668	三田ヶ谷公民館	048-565-0040	048-565-0040
村君公民館	048-565-3538	048-565-3538	図書館・郷土資料館	048-561-8233	048-563-5873
羽生市体育館	048-563-0150	048-563-5872	産業文化ホール	048-561-4911	048-561-4913
須影集会所	048-563-1204		桑崎集会所	048-563-0508	
下岩瀬集会所	048-562-1839		稲子集会所	048-563-1198	
西新田集会所	048-563-0486		学校給食センター	048-565-3010	048-565-3044
教育研修センター	048-562-7200				

# 飯能市教育委員会

TEL: 042-973-2111(代表)

FAX: 042-971-2393(教育総務課)

H P: <https://www.city.hanno.lg.jp/>

(令和6年4月1日現在)

所在地	〒 357-8501 飯能市大字双柳1番地の1(市役所内)								
職 名	氏 名	就任年月日							
教 育 長	中 村 力	令和 3 年 9 月 29 日							
教育長職務代理者	新 野 豊 次	平成 29 年 4 月 1 日							
委 員	五 江 渕 幸 子	平成 30 年 10 月 20 日							
委 員	宮 内 保 行	令和 元 年 10 月 2 日							
委 員	大 澤 修	令和 3 年 11 月 17 日							
保護者である教育委員の数	0 名								
事務局職員数	指導主事	充て指導主事	社会教育主事	派遣社会教育主事	社会教育主事補	事務職員	技術職員	労務職員	合計
	本務者	7		3		29	5		44
事務局の組織	教育長 — 教育部長		教育総務課	教育委員担当 (732)	庶務担当 (725)	施設担当 (731)	計画担当 (733)		
			学校教育課	学校政策・学務担当 (723・724)	指導担当 (722・755)				
			生涯学習課	生涯学習担当 (751・752)	文化財担当 (753)				
			スポーツ課	スポーツ振興担当 (741・742・743)					

## 社会教育施設等

施設名	電話番号	FAX番号	施設名	電話番号	FAX番号
飯能中央公民館	042-972-3678	042-972-9801	第二区公民館	042-972-6784	042-972-9802
富士見公民館	042-972-3314	042-972-9803	精明公民館	042-972-2314	042-972-9804
双柳公民館	042-972-9900	042-972-9902	加治公民館	042-972-2313	042-972-9805
加治東公民館	042-974-4546	042-972-9806	美杉台公民館	042-971-5151	042-971-5152
南高麗公民館	042-972-2805	042-974-2736	吾野公民館	042-978-1211	042-978-0572
東吾野公民館	042-978-1212	042-978-0574	原市場公民館	042-977-1232	042-977-0582
図書館	042-972-2114	042-972-2118	名栗公民館	042-979-1121	042-979-1113
こども図書館	042-974-2414	042-974-2997	名栗公民館分館ふるさと会館		
博物館	042-972-1414	042-972-1431	名栗公民館分館あすなろ会館		
教育センター	042-973-9522	042-971-3917			



# 東秩父村教育委員会

TEL: 0493-82-1230(教育委員会) FAX: 0493-82-1250(教育委員会)  
 H P: <http://www.vill.higashichichibu.saitama.jp/>

(令和6年4月1日現在)

所在地	〒 355-0393 秩父郡東秩父村大字御堂634(村役場内)									
	職 名		氏 名		就任年月日			任期の終期		
	教 育 長		小 林 洋 介		令和 5 年 1 月 14 日			令和 8 年 1 月 13 日		
教育委員	教育長職務代理者		高 田 長 子		平成 23 年 10 月 1 日			令和 9 年 9 月 30 日		
	委 員		江 原 誠 一		平成 30 年 8 月 1 日			令和 8 年 7 月 31 日		
	委 員		大 澤 宣 彦		令和 2 年 8 月 1 日			令和 6 年 7 月 31 日		
	委 員		大 澤 京 子		令和 3 年 8 月 20 日			令和 7 年 8 月 19 日		
	保護者である教育委員の数		1 名							
事務局職員数		指 導 主 事	充て 指 導 主 事	社会教育 主 事	派遣社会 教育主事	社会教育 主事補	事 務 職 員	技 術 職 員	労 務 職 員	合 計
	本務者						5			5
事務局の組織	<pre> graph TD     ED[教育長] --- OD[事務局長]     OD --- EGAO[教育総務担当 (0493-82-1230)]     OD --- LLO[生涯学習担当 (0493-82-1230)]             </pre>									

## 社会教育施設等

施設名	電話番号	FAX番号	施設名	電話番号	FAX番号
東秩父村図書館	(問い合わせは教育委員会へ)		東秩父村公民館	(問い合わせは教育委員会へ)	

# 東松山市教育委員会

TEL: 0493-23-2221(代表)

FAX: 0493-23-7255(教育総務課)

H P: <http://www.city.higashimatsuyama.lg.jp/>

(令和6年4月1日現在)

所在地	〒 355-8601 東松山市松葉町1-1-58(市役所内)									
職 名		氏 名		就任年月日			任期の終期			
教 育 長		吉 澤 勲		令和 6 年 4 月 1 日			令和 9 年 3 月 31 日			
教育委員	教育長職務代理者		稲 垣 孝 章		令和 2 年 10 月 1 日			令和 6 年 9 月 30 日		
	委 員		田 中 純 一		令和 3 年 10 月 1 日			令和 7 年 9 月 30 日		
	委 員		利根川 澄 子		令和 4 年 10 月 1 日			令和 8 年 9 月 30 日		
	委 員		寺 田 浩 之		令和 5 年 10 月 1 日			令和 9 年 9 月 30 日		
	保護者である教育委員の数		1 名							
事務局職員数	指導主事	充て指導主事	社会教育主事	派遣社会教育主事	社会教育主事補	事務職員	技術職員	労務職員	合計	
	本務者	6				62			68	
事務局の組織										

## 社会教育施設等

施設名	電話番号	FAX番号	施設名	電話番号	FAX番号
学校給食センター	0493-22-0741	0493-22-0742	市民文化センター	0493-24-2011	0493-24-2012
総合教育センター	0493-25-0800	0493-25-0816	野田集会所	0493-24-0186	
きらめき市民大学	0493-21-3451	0493-21-3452	中岡集会所	0493-39-3294	
市立図書館	0493-22-0324	0493-22-0064	上唐子集会所	0493-24-2587	
高坂図書館	0493-35-5120	0493-35-5123	ウォーキングセンター	0493-23-9090	0493-23-5677
埋蔵文化財センター	0493-27-0333	0493-27-0334			

# 日高市教育委員会

TEL: 042-989-2111(代表)

FAX: 042-985-7792(教育総務課)

H P: <http://www.city.hidaka.lg.jp/>

(令和6年4月1日現在)

所在地	〒 350-1292 日高市大字南平沢1020(市役所内)										
	職 名	氏 名			就任年月日			任期の終期			
	教 育 長	中 村 一 夫			平成 28 年 4 月 1 日			令和 7 年 3 月 31 日			
教育委員	教育長職務代理者	山 川 治 美			平成 31 年 3 月 19 日			令和 9 年 3 月 18 日			
	委 員	島 村 由起男			平成 24 年 10 月 1 日			令和 6 年 9 月 30 日			
	委 員	芳 澤 佐 織			令和 3 年 7 月 1 日			令和 7 年 6 月 30 日			
	委 員	馬 場 優 子			令和 5 年 1 月 1 日			令和 8 年 12 月 31 日			
	保護者である教育委員の数		2 名								
事務局職員数		指 導 主 事	充て 指 導 主 事	社会教育 主事	派遣社会 教育主事	社会教育 主事補	事 務 職 員	技 術 職 員	労 務 職 員	合 計	
	本務者	4		2			24			30	
事務局の組織											

## 社会教育施設等

施設名	電話番号	FAX番号	施設名	電話番号	FAX番号
高麗川公民館	042-989-9110	042-989-9429	高萩公民館	042-989-2145	042-989-9471
高麗公民館	042-989-2381	042-989-7967	高麗川南公民館	042-989-1000	042-989-9768
高萩北公民館	042-989-7322	042-989-9948	武蔵台公民館	042-982-2950	042-982-0244
図書館	042-985-5121	042-984-1081	文化体育館	042-985-2090	042-985-2007
教育センター	042-985-5123	042-989-6322	学校給食センター	042-985-3600	042-985-3602
高麗郷民俗資料館	042-985-7383		横手台グラウンド		
北平沢運動場			市民プール		

# 深谷市教育委員会

TEL: 048-574-5811(教育総務課) FAX: 048-574-1744(教育総務課)

H P: <http://www.city.fukaya.saitama.jp/>

(令和6年4月1日現在)

所在地	〒 366-8501 深谷市仲町11-1(市役所内)		
職名	氏名	就任年月日	
教育長	片桐雅之	令和6年4月1日	
教育長職務代理者	島崎祐子	令和3年4月1日	
委員	荒井泉	令和4年4月1日	
委員	久保田みずき	令和5年4月1日	
委員	寺山智久	令和6年4月1日	
保護者である教育委員の数		1名	
事務局職員数	指導主事	15	
	充て指導主事		
	社会教育主事		
	派遣社会教育主事		
	社会教育主事補		
	事務職員	48	
	技術職員	9	
	労務職員	1	
	合計	73	
事務局の組織	教育長 ——— 教育部	教育総務課 (4232)	— 企画調整係 (4234・4235)
			— 学校事務係 (4232・4235)
			— 幼稚園支援係 (4231・4232)
		教育施設課 (3132)	— 施設管理係 (3132・3134)
			— 施設整備係 (3131・3133)
		学校教育課 (4215)	— 学務支援係 (4212)
			— 教育指導担当 (4213・4214・4215)
生涯学習スポーツ振興課 (3153)	— 生涯学習係 (3152・3153)		
	— 生涯スポーツ係 (3155・3156)		
文化振興課 (3113)	— 文化財保護係 (3112・3113)		
	— 地域文化振興係 (3114)		

## 社会教育施設等

施設名	電話番号	FAX番号	施設名	電話番号	FAX番号
深谷公民館 (深谷生涯学習センター)	048-571-0506	048-574-8487	藤沢公民館 (藤沢生涯学習センター)	048-571-0345	048-574-5862
幡羅公民館 (幡羅生涯学習センター)	048-575-1411	048-575-1441	明戸公民館 (明戸生涯学習センター)	048-571-0872	048-574-5864
大寄公民館 (大寄生涯学習センター)	048-571-0341	048-574-5865	八基公民館 (八基生涯学習センター)	048-598-7757	048-587-1101
豊里公民館 (豊里生涯学習センター)	048-587-2111	048-587-1367	上柴公民館 (上柴生涯学習センター)	048-572-9001	048-574-5868
南公民館 (南生涯学習センター)	048-575-5550	048-575-5560	岡部公民館 (岡部生涯学習センター)	048-585-4974	048-585-4890
川本公民館 (川本生涯学習センター)	048-583-3234	048-583-3267	花園公民館 (花園生涯学習センター)	048-584-2184	048-584-2394
深谷市立図書館	048-571-8210	048-574-5488	深谷市立上柴図書館	048-571-5800	048-574-5868
深谷市立岡部図書館	048-585-5968	048-585-5969	深谷市立川本図書館	048-583-6250	048-578-1222
深谷市立花園こども情報交流図書館	048-579-1333	048-579-1334	市民文化会館	048-573-8765	048-573-8769
総合体育館	048-572-3000	048-572-3302	誠之堂・清風亭	048-571-0341	048-574-5865
花園文化会館アドニス	048-584-6125	048-584-6128	川本出土文化財管理センター	048-583-6019	048-583-6019
深谷市立教育研究所	048-572-9456	048-551-3689			

# 富士見市教育委員会

TEL: 049-251-2711(代表)

FAX: 049-255-9635(教育政策課)

H P: <https://www.city.fujimi.saitama.jp>

(令和6年4月1日現在)

所在地	〒 354-0021 富士見市鶴馬1873番地1(中央図書館内)										
職 名		氏 名			就任年月日			任期の終期			
教 育 長		山 口 武 士			平成 29 年 4 月 1 日			令和 8 年 3 月 31 日			
教育委員	教育長職務代理者		宮 陽 一			令和 4 年 12 月 22 日			令和 8 年 12 月 21 日		
	委 員		深 井 美千代			令和 2 年 4 月 1 日			令和 10 年 3 月 31 日		
	委 員		横 田 豊三郎			令和 3 年 4 月 1 日			令和 7 年 3 月 31 日		
	委 員		深 野 はるみ			令和 4 年 4 月 1 日			令和 8 年 3 月 31 日		
	保護者である教育委員の数		1 名								
事務局職員数		指導主事	充て指導主事	社会教育主事	派遣社会教育主事	社会教育主事補	事務職員	技術職員	労務職員	合計	
	本務者	9				2	22	3		36	
事務局の組織	<pre> graph LR     ED[教育長 — 教育部] --- EP[教育政策課 (610)]     ED --- CL[生涯学習課 (616)]     ED --- SEC[学校教育課 (620)]     ED --- EC[教育相談室 (049-253-5313)]     EP --- GEP[総務企画グループ (611・612)]     EP --- GFM[施設管理グループ (613～615)]     CL --- GCL[生涯学習グループ (632・635)]     CL --- GL[図書館グループ (632・635)]     CL --- GC[文化財グループ (637)]     SEC --- GM[管理グループ (621・622)]     SEC --- GG[指導グループ (621～623)]     SEC --- GSA[学務・保健グループ (625・626)]                     </pre>										

## 社会教育施設等

施設名	電話番号	FAX番号	施設名	電話番号	FAX番号
鶴瀬公民館	049-251-1140	049-251-1156	南畑公民館	049-251-5663	049-251-5661
水谷公民館	049-251-1129	049-255-9886	水谷東公民館	048-473-8717	048-471-7555
中央図書館	049-252-5825	049-252-5839	図書館ふじみ野分館	049-256-8860	049-261-5385
図書館鶴瀬西分館	049-252-5945	049-252-5947	水子貝塚資料館	049-251-9686	049-255-5596
難波田城資料館	049-253-4664	049-253-4665	学校給食センター	049-252-2881	049-252-2884

**ふじみ野市教育委員会**

TEL: 049-220-2080(教育総務課) FAX: 049-261-9750(教育総務課)  
 H P: <http://www.city.fujimino.saitama.jp>

(令和6年4月1日現在)

所在地	〒 356-8501 ふじみ野市福岡1-1-1(市役所第二庁舎内)										
職 名		氏 名			就任年月日			任期の終期			
教 育 長		朝 倉 孝			平成 27 年 4 月 1 日			令和 9 年 3 月 31 日			
教育委員	教育長職務代理者		富 田 信太郎			平成 24 年 12 月 12 日			令和 6 年 12 月 11 日		
	委 員		茂 井 万里絵			令和 元 年 5 月 22 日			令和 9 年 5 月 21 日		
	委 員		西 山 幸 吉			令和 4 年 3 月 19 日			令和 8 年 3 月 18 日		
	委 員		吉 野 榮			令和 4 年 11 月 25 日			令和 8 年 11 月 24 日		
保護者である教育委員の数		1 名									
事務局職員数		指導主事	充て指導主事	社会教育主事	派遣社会教育主事	社会教育主事補	事務職員	技術職員	労務職員	合計	
	本務者	7		1			35			43	
事務局の組織	教育長———教 育 部——— <ul style="list-style-type: none"> <li>— 教育総務課——— 総 務 係 (049-220-2080)</li> <li>— 学校教育課———                         <ul style="list-style-type: none"> <li>— 学校管理係 (049-220-2083)</li> <li>— 指 導 係 (049-220-2085)</li> <li>— 学 務 係 (049-220-2084)</li> </ul> </li> <li>— 学校給食課——— 学 校 給 食 係 (049-220-2086)</li> <li>— 社会教育課———                         <ul style="list-style-type: none"> <li>— 社会教育係 (049-220-2087)</li> <li>— 文化財保護係 (049-220-2088)</li> </ul> </li> </ul>										

**社会教育施設等**

施設名	電話番号	FAX番号	施設名	電話番号	FAX番号
なの花学校給食センター	049-262-4357	049-262-4358	あおぞら学校給食センター	049-261-5564	049-264-8074
上福岡図書館	049-262-3710	049-262-8151	大井図書館	049-263-1100	049-263-3091
上福岡西公民館	049-266-9501	049-266-9502	上福岡西公民館分室	049-266-9501	049-266-9502
上福岡歴史民俗資料館	049-261-6065	049-269-4817	大井郷土資料館	049-263-3111	049-261-0696
福岡河岸記念館	049-269-4859				

# 本庄市教育委員会

TEL: 0495-25-1111(代表)

FAX: 0495-25-1193(教育総務課)

H P: <http://www.city.honjo.lg.jp/>

(令和6年4月1日現在)

所在地	〒 367-8501 本庄市本庄3-5-3(市役所内)										
職 名		氏 名		就任年月日			任期の終期				
教 育 長		下野戸 陽 子		令和 4 年 4 月 1 日			令和 7 年 3 月 31 日				
教育委員	教育長職務代理者		岡 崎 吉 宏		平成 26 年 2 月 18 日			令和 8 年 2 月 17 日			
	委 員		落 合 崇 志		平成 23 年 2 月 18 日			令和 9 年 2 月 17 日			
	委 員		今 井 邦 枝		平成 29 年 2 月 18 日			令和 7 年 2 月 17 日			
	委 員		清 水 由紀夫		令和 6 年 2 月 18 日			令和 10 年 2 月 17 日			
保護者である教育委員の数			1 名								
事務局職員数		指導主事	充て指導主事	社会教育主事	派遣社会教育主事	社会教育主事補	事務職員	技術職員	労務職員	合計	
	本務者	9		1			57	2		69	
事務局の組織	教育長——事務局長			教育総務課 (4710)		庶務係 (4711・4712)	施設係 (4713・4714)				
				学校教育課 (4810)		学事係 (4811・4812)	児玉教育係 (0495-72-1331)	指導係 (4813~4815)	適正規模調整係 (4816)		
				生涯学習課 (4350)		生涯学習係 (4351・4352)	公民館係 (0495-24-7383)	文化会館係 (0495-72-8851)			
				文化財保護課 (4610)		文化財保護係 (4613・4614)	埋蔵文化財係 (0495-72-6841)	本庄早稲田の杜ミュージアム係 (0495-71-6878)			
				スポーツ推進課 (4550)		庶務係 (4551~4553)	スポーツ推進係 (4551~4553)				

## 社会教育施設等

施設名	電話番号	FAX番号	施設名	電話番号	FAX番号
本庄公民館	0495-24-7383	0495-23-1677	児玉中央公民館	0495-72-8851	
本庄東公民館	0495-22-3404	0495-22-3404	本庄西公民館	0495-21-8786	0495-21-8786
本庄南公民館	0495-21-8785	0495-21-8785	藤田公民館	0495-22-2332	0495-22-2332
仁手公民館	0495-22-3538	0495-22-3538	旭公民館	0495-22-5940	0495-22-5940
北泉公民館	0495-22-2484	0495-22-2484	児玉公民館	0495-72-4789	0495-71-5651
共和公民館	0495-72-0337	0495-72-0337	本庄市立図書館	0495-24-3746	0495-24-3718
本庄市立図書館児玉分館	0495-73-1783	0495-73-1782	グローバルソフトウェア本庄文化ホール(本庄市民文化会館)	0495-24-2841	0495-24-2842
本庄市児玉文化会館	0495-72-8851	0495-72-8854	競進社模範蚕室	0495-25-1186	
塙保己一記念館	0495-72-6032		本庄早稲田の杜ミュージアム	0495-71-6878	
北泉テニスコート	0495-25-5677		下仁手グラウンド	0495-24-7181	
東部スポーツグラウンド	0495-24-7181		児玉工業団地遊水池内グラウンド	0495-73-3815	
児玉サッカー場	0495-25-1152		若泉運動公園第1グラウンド	0495-24-7181	
若泉運動公園弓道場	0495-24-7181		若泉運動公園第2グラウンド	0495-24-7181	
若泉運動公園テニスコート	0495-24-7181		若泉運動公園武道館	0495-24-7181	
若泉運動公園多目的グラウンド	0495-24-7181		ケイアイスタジアム(市民球場)	0495-25-5677	0495-71-6139
カミケンシルクドーム(本庄総合公園体育館)	0495-25-5677	0495-25-1636	本庄総合公園多目的グラウンド	0495-25-5677	
児玉総合運動公園グラウンド	0495-73-3815		小山川グラウンド	0495-25-1152	
共栄公園テニスコート	0495-73-3815		教育支援センター	0495-22-4287	
タカハシソースエコーピア(児玉総合公園体育館)	0495-73-3815	0495-72-6714			

# 松伏町教育委員会

TEL: 048-991-1807(教育総務課) FAX: 048-991-1902(教育総務課)

H P: <http://www.town.matsubushi.lg.jp/>

(令和6年4月1日現在)

所在地	〒 343-0192 北葛飾郡松伏町大字松伏2424番地(町役場第二庁舎内)										
	職 名	氏 名			就任年月日			任期の終期			
	教 育 長	岡 田 直 人			令和 元 年 10 月 1 日			令和 7 年 9 月 30 日			
教育委員	教育長職務代理者	渡 邊 淳 子			平成 26 年 12 月 17 日			令和 8 年 12 月 16 日			
	委 員	宇田川 陽 子			令和 2 年 10 月 1 日			令和 6 年 9 月 30 日			
	委 員	會 田 隆			令和 3 年 10 月 1 日			令和 7 年 9 月 30 日			
	委 員	増 田 芳 彦			令和 5 年 10 月 1 日			令和 9 年 9 月 30 日			
	保護者である教育委員の数		1 名								
事務局職員数		指 導 主 事	充て 指 導 主 事	社会教育 主 事	派遣社会 教育主事	社会教育 主事補	事 務 職 員	技 術 職 員	労 務 職 員	合 計	
	本務者	3					14			17	
事務局の組織	<pre> graph LR     ED[教育長] --- EGS[教育総務課]     ED --- ECP[教育文化振興課]     EGS --- GAO[総務担当 (048-991-1807)]     EGS --- SEO[学校教育担当 (048-991-1864)]     ECP --- SEO2[社会教育担当 (048-991-1873)]     ECP --- SPO[社会体育担当 (048-992-1291)]         </pre>										

## 社会教育施設等

施設名	電話番号	FAX番号	施設名	電話番号	FAX番号
中央公民館	048-992-1321	048-992-1323	多世代交流学習館	048-991-2338	048-992-0890
B & G 海洋センター	048-992-1291	048-992-1294	学校給食センター	048-992-2161	048-992-3192
適応指導教室	048-992-2000	048-992-2000			



# 三郷市教育委員会

TEL: 048-953-1111(代表)

FAX: 048-953-7094(教育総務課)

H P: <http://www.city.misato.lg.jp/>

(令和6年4月1日現在)

所在地	〒 341-8501 三郷市花和田648-1(市役所内)	
職 名	氏 名	就任年月日
教 育 長	大 塚 正 樹	令和 4 年 10 月 28 日
教育長職務代理者	小 川 詠 二	平成 28 年 10 月 28 日
委 員	濱 松 紀 子	令和 5 年 10 月 1 日
委 員	森 野 一 英	平成 28 年 10 月 28 日
委 員	竹 谷 賢 二	令和 5 年 10 月 1 日
保護者である教育委員の数		1 名
事務局職員数	指導主事	13
	本務者	13
充て指導主事	1	
社会教育主事	1	
派遣社会教育主事		
社会教育主事補		
事務職員	47	
技術職員	2	
労務職員		
合計	63	

事務局の組織	教育長	学校教育部	学 務 課	教育総務課	教育総務係 (048-930-7753)
				学校施設係 (048-930-7754)	
		児童クラブ係 (048-930-7755)			
		教育環境整備室 (048-930-7830)			
		学 務 課	学 務 係 (048-930-7756)		
			保 健 係 (048-930-7741)		
			学校給食室 (048-930-7757)		
		指 導 課	指 導 係 (048-930-7758)		
			生涯学習課	生涯学習係 (048-930-7759)	
		生涯学習部	青 少 年 課	企 画 係 (048-930-7795)	
事 業 係 (048-930-7795)					
日本一の読書のまち推進課		企画推進係 (048-930-7818)			

## 社会教育施設等

施設名	電話番号	FAX番号	施設名	電話番号	FAX番号
北 公 民 館	048-957-0253	048-959-5896	図書館・郷土資料館	048-952-8800	048-953-8022
早 稲 田 図 書 館	048-958-1040	048-958-1197	北 部 図 書 館	048-958-8900	048-958-8909
青 少 年 ホ ー ム	048-953-1040	048-953-1068	勤 労 者 体 育 館	048-953-1041	048-953-1068
総 合 体 育 館	048-953-6121	048-953-6124	高 州 地 区 体 育 館	048-956-7871	048-956-7873
彦成小学校講堂記念館	048-953-5251	048-953-5251	岩野木学校給食センター	048-953-2291	048-953-2293
鷹野学校給食センター	048-955-1155	048-955-1159			

# 美里町教育委員会

TEL: 0495-76-0201(学校教育係) FAX: 0495-76-0909(代表)

H P: <https://www.town.saitama-misato.lg.jp/>

(令和6年4月1日現在)

所在地	〒 367-0194 児玉郡美里町大字木部323-1(町役場内)									
	職名	氏名			就任年月日			任期の終期		
	教育長	南 幹 生			平成 28 年 4 月 1 日			令和 7 年 3 月 31 日		
教育委員	教育長職務代理者	横 関 賢 治			平成 28 年 12 月 10 日			令和 6 年 12 月 9 日		
	委員	岡 本 一 雄			平成 25 年 3 月 12 日			令和 7 年 3 月 11 日		
	委員	櫻 井 重 美			平成 29 年 10 月 1 日			令和 7 年 9 月 30 日		
	委員	深 町 元 秀			平成 30 年 10 月 1 日			令和 8 年 9 月 30 日		
	保護者である教育委員の数		1 名							
事務局職員数		指導主事	充て指導主事	社会教育主事	派遣社会教育主事	社会教育主事補	事務職員	技術職員	労務職員	合計
	本務者	2					13			15
事務局の組織	<pre> graph TD     ED[教育長] --- OC[事務局長]     OC --- SED[学校教育係 (0495-76-0201)]     OC --- LLD[生涯学習係 (0495-76-3431) (0495-76-0204)]             </pre>									

## 社会教育施設等

施設名	電話番号	FAX番号	施設名	電話番号	FAX番号
中央公民館	0495-76-3431	0495-76-3763	松久公民館	0495-76-0781	
東児玉公民館	0495-76-0780		大沢公民館	0495-76-0782	
森の図書館	0495-75-2055		町民体育館	0495-76-3431	
町民武道館	0495-76-3431		遺跡の森館	0495-76-0204	0495-76-4322

# 皆野町教育委員会

TEL: 0494-62-4563(代表)

FAX: 0494-62-4571

H P: <http://www.town.minano.saitama.jp/section/kyoiku/>

(令和6年4月1日現在)

所在地	〒 369-1412 秩父郡皆野町大字皆野1423(皆野町文化会館内)									
	職 名	氏 名			就任年月日			任期の終期		
	教 育 長	新 井 孝 彦			令和 2 年 12 月 1 日			令和 6 年 9 月 21 日		
教育委員	教育長職務代理者	飯 野 水 男			平成 24 年 12 月 24 日			令和 6 年 6 月 30 日		
	委 員	小 林 歌 織			平成 30 年 7 月 1 日			令和 8 年 6 月 30 日		
	委 員	浅 見 純 子			令和 3 年 6 月 24 日			令和 7 年 6 月 23 日		
	委 員	長 谷 河 初 男			令和 5 年 7 月 1 日			令和 9 年 6 月 30 日		
	保護者である教育委員の数		1 名							
事務局職員数		指 導 主 事	充て 指 導 主 事	社会教育 主 事	派遣社会 教育主事	社会教育 主 事 補	事 務 職 員	技 術 職 員	労 務 職 員	合 計
	本務者	1					9			10
事務局の組織										

## 社会教育施設等

施設名	電話番号	FAX番号	施設名	電話番号	FAX番号
公 民 館	0494-62-0454	0494-62-1988	柔 剣 道 場		
勤 労 福 祉 セ ン タ ー	0494-62-5330	0494-62-5330	学 校 給 食 セ ン タ ー	0494-62-3931	0494-62-3931
文 化 会 館	0494-62-4563	0494-62-4571	総 合 セ ン タ ー	0494-62-0454	0494-62-1988

# 宮代町教育委員会

TEL: 0480-34-1111(代表)

FAX: 0480-34-4152(教育推進課)

H P: <http://www.town.miyashiro.lg.jp/>

(令和6年4月1日現在)

所在地	〒 345-8504 南埼玉郡宮代町笠原1-4-1(町役場内)										
職 名		氏 名			就任年月日			任期の終期			
教 育 長		中 村 敏 明			平成 28 年 4 月 1 日			令和 7 年 3 月 31 日			
教育委員	教育長職務代理者		深 井 美智子			平成 25 年 12 月 11 日			令和 7 年 12 月 10 日		
	委 員		吉 澤 久美子			平成 28 年 10 月 1 日			令和 6 年 9 月 30 日		
	委 員		瀧ヶ崎 隆 司			平成 31 年 4 月 1 日			令和 8 年 6 月 11 日		
	委 員		山 田 鋭 生			令和 2 年 1 月 23 日			令和 7 年 1 月 22 日		
	保護者である教育委員の数		1 名								
事務局職員数		指 導 主 事	充て 指 導 主 事	社会教育 主 事	派遣社会 教育主事	社会教育 主事補	事 務 職 員	技 術 職 員	労 務 職 員	合 計	
	本務者	4					18			22	
事務局の組織	<pre> graph TD     ED[教育長 (420)] --- EAS[教育推進課長 (421)]     EAS --- EG[教育総務担当 (425・426・427)]     EAS --- SE[学校教育担当 (422・423・424)]     EAS --- LLR[生涯学習室 (431)]     LLR --- LLS[生涯学習・スポーツ振興担当 (432・433・434・435)]     LLR --- CHP[文化財保護担当 (0480-34-8882)]         </pre>										

## 社会教育施設等

施設名	電話番号	FAX番号	施設名	電話番号	FAX番号
郷土資料館	0480-34-8882	0480-32-5601	総合運動公園	0480-32-1543	0480-33-7423
町立図書館	0480-34-9944	0480-32-6798	学校給食センター	0480-32-5711	0480-32-8904
百間公民館			川端公民館		
和戸公民館			教育支援センター	0480-53-3727	0480-53-3746

# 三芳町教育委員会

TEL: 049-258-0019(代表)

FAX: 049-274-1056(教育総務課)

H P: <http://www.town.saitama-miyoshi.lg.jp/>

(令和6年4月1日現在)

所在地	〒 354-8555 入間郡三芳町大字藤久保1100-1(町役場内)										
職 名		氏 名			就任年月日			任期の終期			
教 育 長		古 川 慶 子			平成 29 年 4 月 1 日			令和 8 年 3 月 31 日			
教育委員	教育長職務代理者		池 上 善 一			平成 23 年 10 月 1 日			令和 9 年 9 月 30 日		
	委 員		細 谷 雄 司			平成 29 年 10 月 1 日			令和 7 年 9 月 30 日		
	委 員		島 田 喜 昭			令和 3 年 4 月 1 日			令和 7 年 3 月 31 日		
	委 員		多 胡 晴 子			令和 5 年 4 月 1 日			令和 9 年 3 月 31 日		
保護者である教育委員の数		1 名									
事務局職員数	指導主事	充て 指導主事	社会教育 主事	派遣社会 教育主事	社会教育 主事補	事務 職員	技術 職員	労務 職員	合計		
									本務者	6	1
事務局の組織	<p>教育長 — 教育次長 (500) (510)</p> <ul style="list-style-type: none"> <li>— 教育総務課 (530) — 施設庶務担当 (531・532・533)</li> <li>— 学校教育課 (520) — <ul style="list-style-type: none"> <li>— 学務担当 (524・525)</li> <li>— 指導担当 (522・523)</li> <li>— 教育センター (501・502・503)</li> </ul> </li> <li>— 社会教育課 (藤久保公民館内) — 社会教育担当 (049-257-4266)</li> <li>— 文化財保護課 (歴史民俗資料館内) — 文化財保護担当 (049-258-6655)</li> </ul>										

## 社会教育施設等

施設名	電話番号	FAX番号	施設名	電話番号	FAX番号
学校給食センター	049-258-3550	049-258-9647	歴史民俗資料館	049-258-6655	049-258-8466
中央公民館	049-258-0050	049-258-1833	総合体育館	049-258-0311	049-258-0292
藤久保公民館	049-258-0690	049-258-9625	運動公園	049-259-3135	
竹間沢公民館	049-259-8311	049-259-8345	教育相談室	049-274-1023	
中央図書館	049-258-6464	049-258-6488	旧島田家住宅	049-258-0220	
中央図書館竹間沢分館	049-274-1722	049-274-1722			

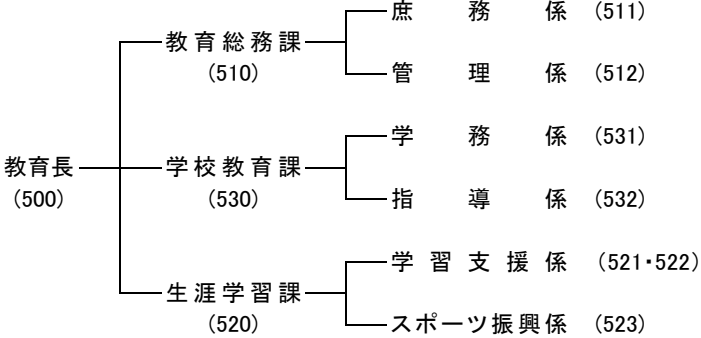
# 毛呂山町教育委員会

TEL: 049-295-2112(代表)

FAX: 049-295-3939(学校教育課)

H P: <http://www.town.moroyama.saitama.jp/>

(令和6年4月1日現在)

所在地	〒 350-0493 入間郡毛呂山町中央2-1(町役場内)										
	職 名	氏 名			就任年月日			任期の終期			
	教 育 長	高 沢 佳 弘			令和 3 年 4 月 1 日			令和 8 年 1 月 3 日			
教育委員	教育長職務代理者	丸 木 清 之			平成 22 年 10 月 1 日			令和 8 年 9 月 30 日			
	委 員	岡 崎 真 理			平成 28 年 10 月 1 日			令和 6 年 9 月 30 日			
	委 員	瀬 山 亜 佳 子			令和 元 年 10 月 1 日			令和 9 年 9 月 30 日			
	委 員	寄 崎 順 子			令和 3 年 10 月 1 日			令和 7 年 9 月 30 日			
	保護者である教育委員の数		1 名								
事務局職員数		指 導 主 事	充て 指 導 主 事	社会教育 主 事	派遣社会 教育主事	社会教育 主 事 補	事 務 職 員	技 術 職 員	労 務 職 員	合 計	
	本務者	3		1			19			23	
事務局の組織											

## 社会教育施設等

施設名	電話番号	FAX番号	施設名	電話番号	FAX番号
中央公民館	049-294-1250	049-294-1040	大類グラウンド	049-295-5300	049-295-5300
東公民館	049-295-2277	049-295-2070	大類ソフトボールパーク		
図書館	049-295-1015	049-294-8623	岩井グラウンド		
歴史民俗資料館	049-295-8282	049-295-8297	西戸グラウンド		
教育センター	049-295-0622	049-295-8844	目白台グラウンド		
学校給食センター	049-294-2242	049-294-2265	川角グラウンド		
総合公園体育館	049-294-7101	049-294-7106	川角公園(テニスコート)		
総合公園テニスコート			弓道場		
総合公園グラウンド					

# 八潮市教育委員会

TEL: 048-996-2111(代表)

FAX: 048-998-0828(教育総務課)

H P: <http://www.city.yashio.lg.jp/>

(令和6年4月1日現在)

所在地	〒 340-8588 八潮市中央一丁目2番地1	
職名	氏名	就任年月日
教育長	井上 正人	令和 3 年 4 月 1 日
教育長職務代理者	加藤 正道	平成 23 年 10 月 1 日
委員	木下 史江	平成 25 年 10 月 1 日
委員	高橋 洋一	平成 30 年 4 月 1 日
委員	橋本 珠美	令和 6 年 4 月 1 日
保護者である教育委員の数	1 名	
事務局職員数	指導主事	充て指導主事
	本務者	9
社会教育主事	派遣社会教育主事	社会教育主事補
事務職員	技術職員	労務職員
		合計
		60

事務局の組織	教育長 — 教育部	教育総務課 (854)	<ul style="list-style-type: none"> <li>庶務係 (361・377・172)</li> <li>施設管理係 (360・171・173)</li> <li>学校ICT推進係 (872)</li> </ul>
		新設小学校準備室 (871)	<ul style="list-style-type: none"> <li>運営準備担当 (424・388)</li> <li>整備担当 (466)</li> </ul>
		社会教育課 (874)	<ul style="list-style-type: none"> <li>社会教育係 (365・357・392)</li> <li>兼青少年係</li> <li>公民館係 (048-995-6216)</li> <li>図書館係 (048-995-6215)</li> </ul>
		文化財保護課 (048-997-6666)	文化財保護係 (048-997-6666)
		学務課 (873)	<ul style="list-style-type: none"> <li>学務係 (415・378)</li> <li>保健給食係 (865・366・381・352)</li> </ul>
		小中一貫教育指導課 (880)	<ul style="list-style-type: none"> <li>小中一貫教育係 (398・359)</li> <li>指導係 (358・859)</li> </ul>

## 社会教育施設等

施設名	電話番号	FAX番号	施設名	電話番号	FAX番号
八幡公民館	048-995-6216	048-995-6871	八幡図書館	048-995-6215	048-997-9021
八条公民館	048-994-3200	048-999-3232	八条図書館	048-994-5500	048-999-3232
資料館	048-997-6666	048-997-8998	教育相談所	048-995-0077	048-997-0105

# 横瀬町教育委員会

TEL: 0494-25-0118(教育委員会) FAX: 0494-23-9349(町総務課)

H P: <http://www.town.yokoze.saitama.jp/>

(令和6年4月1日現在)

所在地	〒 368-0072 秩父郡横瀬町大字横瀬4545(町役場内)									
職 名		氏 名		就任年月日			任期の終期			
教 育 長		山 中 正 広		令和 6 年 4 月 1 日			令和 9 年 3 月 31 日			
教育委員	教育長職務代理者		野 田 眞		平成 26 年 1 月 1 日			令和 8 年 9 月 30 日		
	委 員		町 田 和 子		平成 29 年 10 月 1 日			令和 7 年 9 月 30 日		
	委 員		平 塚 一 寛		令和 元 年 10 月 13 日			令和 9 年 10 月 12 日		
	委 員		久 米 真由理		令和 2 年 10 月 13 日			令和 6 年 10 月 12 日		
保護者である教育委員の数				1 名						
事務局職員数		指導主事	充て指導主事	社会教育主事	派遣社会教育主事	社会教育主事補	事務職員	技術職員	労務職員	合計
	本務者	1					10			11
事務局の組織	<pre> graph LR     ED[教育長] --- ED2[教育次長]     ED2 --- EGAG[教育総務グループ (243)]     ED2 --- LSG[生涯学習グループ (244)]     ED2 --- THG[町民会館グループ]     EGAG --- SED[学校教育担当]     EGAG --- GA[総務担当]     LSG --- SE[社会教育担当]     LSG --- SSP[社会体育担当]     THG --- THD[町民会館担当]     THG --- CC[公民館担当]     THG --- LIB[図書館担当]     THG --- HFM[歴史民俗資料館担当]     THG --- CF[文化財担当]         </pre>									

## 社会教育施設等

施設名	電話番号	FAX番号	施設名	電話番号	FAX番号
横瀬町町民会館	0494-22-2267	0494-22-9012	横瀬町学校給食調理場	0494-22-3064	0494-22-3087
横瀬町公民館	0494-22-2267	0494-22-9012	横瀬町町民グラウンド		
横瀬町立図書館	0494-22-2267	0494-22-9012	横瀬町スポーツ交流館		
横瀬町歴史民俗資料館	0494-24-9650	0494-24-9690			



# 吉川市教育委員会

TEL: 048-982-5111(代表)

FAX: 048-981-5392(代表)

H P: <http://www.city.yoshikawa.saitama.jp/>

(令和6年4月1日現在)

所在地	〒 342-8501 吉川市きよみ野一丁目1番地(市役所内)														
職 名		氏 名			就任年月日			任期の終期							
教 育 長		戸 張 利 恵			平成 31 年 4 月 1 日			令和 7 年 3 月 31 日							
教育委員	教育長職務代理者		中 島 新太郎			平成 28 年 12 月 23 日			令和 6 年 12 月 22 日						
	委 員		小 林 照 男			平成 28 年 10 月 1 日			令和 6 年 9 月 30 日						
	委 員		荒 井 一 美			令和 2 年 4 月 23 日			令和 6 年 4 月 22 日						
	委 員		岡 田 早代子			令和 4 年 10 月 1 日			令和 8 年 9 月 30 日						
保護者である教育委員の数		1 名													
事務局職員数		指導主事	充て指導主事	社会教育主事	派遣社会教育主事	社会教育主事補	事務職員	技術職員	労務職員	合計					
	本務者	5					18	3		26					
事務局の組織															
											教育長	教育部長	教育総務課 (048-984-3565)	管理担当	営繕担当
													学校教育課 (048-984-3564)	学校支援担当	ICT教育推進担当
													生涯学習課 (048-984-3563)	生涯学習担当	文化財保護担当

## 社会教育施設等

施設名	電話番号	FAX番号	施設名	電話番号	FAX番号
市民交流センターおあしす	048-984-1888	048-983-5500	中央公民館	048-981-1231	048-983-1864
市立図書館	048-984-1889		中央公民館図書室	048-981-1325	
平沼地区公民館	048-982-6297	048-982-6294	東部地区公民館	048-981-8116	048-983-2241
美南地区公民館	048-984-3732	048-984-3732	視聴覚ライブラリー	048-981-8113	048-981-8114
学校給食センター	048-940-0790	048-940-0791	旭地区センター	048-991-8118	048-991-8117
			旭地区センター図書室		
教育センター	048-981-3863	048-981-3863	郷土資料館	048-984-3563	—

# 吉見町教育委員会

TEL: 0493-54-8938(教育総務課) FAX: 0493-53-1083(教育総務課)

H P: <http://www.town.yoshimi.saitama.jp/>

(令和6年4月1日現在)

所在地	〒 355-0192 比企郡吉見町大字下細谷411番地(町庁舎内)									
	職 名	氏 名		就任年月日			任期の終期			
	教 育 長	大 澤 幸 正		令和 3 年 10 月 2 日			令和 6 年 10 月 1 日			
教育委員	教育長職務代理者	長 嶋 和 義		令和 3 年 10 月 1 日			令和 7 年 9 月 30 日			
	委 員	高 木 信 恵		令和 5 年 10 月 1 日			令和 9 年 9 月 30 日			
	委 員	田 村 恵 子		令和 2 年 10 月 7 日			令和 6 年 10 月 6 日			
	委 員	平 川 真 海		令和 4 年 10 月 7 日			令和 8 年 10 月 6 日			
	保護者である教育委員の数		1 名							
事務局職員数		指 導 主 事	充て 指 導 主 事	社会教育 主 事	派遣社会 教育主事	社会教育 主事補	事 務 職 員	技 術 職 員	労 務 職 員	合 計
	本務者	2					10			12
事務局の組織	<pre> graph LR     ED[教育長] --- EGAS[教育総務課 (0493-54-8938)]     ED --- CLS[生涯学習課 (0493-54-8311)]     EGAS --- GD[総務係 (255)(256)]     EGAS --- SED[学校教育係 (253)(254)]     EGAS --- SCS[小学校統合準備室—小学校統合準備係 (252)(255)]     </pre>									

## 社会教育施設等

施設名	電話番号	FAX番号	施設名	電話番号	FAX番号
西 公 民 館	0493-54-4545		町 民 会 館 (フレサよしみ)	0493-53-1331	0493-54-8733
北 公 民 館	0493-54-4039		埋蔵文化財センター	0493-54-9111	0493-54-9120
東 公 民 館	0493-54-4655		町 民 体 育 館	0493-54-5625	0493-54-5654
南 公 民 館	0493-54-2317		東野ふれあいセンター		
図 書 交 流 館 (中央公民館・図書館)	0493-54-1517	0493-54-2031	西部ふれあいセンター		
学校給食センター	0493-54-1508	0493-53-2096			

# 寄居町教育委員会

TEL: 048-581-2121(代表)

FAX: 048-581-3606(教育総務課)

H P: <http://www.town.yorii.saitama.jp/>

(令和6年4月1日現在)

<https://yorii-boe.jp/>

所在地	〒 369-1292 大里郡寄居町大字寄居1180番地1(町役場内)									
	職 名	氏 名			就任年月日			任期の終期		
	教 育 長	関 根 光 男			令和 3 年 4 月 1 日			令和 9 年 3 月 31 日		
教育委員	教育長職務代理者	清 水 幸三郎			平成 28 年 10 月 1 日			令和 6 年 9 月 30 日		
	委 員	小 林 央 子			平成 27 年 10 月 1 日			令和 9 年 9 月 30 日		
	委 員	杉 田 佑 美			令和 2 年 10 月 1 日			令和 6 年 9 月 30 日		
	委 員	関 根 薫			令和 4 年 4 月 1 日			令和 8 年 3 月 31 日		
	保護者である教育委員の数		1 名							
事務局職員数		指 導 主 事	充て 指 導 主 事	社会教育 主 事	派遣社会 教育主事	社会教育 主事補	事 務 職 員	技 術 職 員	労 務 職 員	合 計
	本務者	4					19			23
事務局の組織										

## 社会教育施設等

施設名	電話番号	FAX番号	施設名	電話番号	FAX番号
中央公民館	048-581-2662	048-581-2663	町立図書館	048-580-1888	048-580-1881
市街地公民館			町立総合体育館・アタゴ記念館	048-581-8311	
西部公民館			寄居運動公園	048-581-1530	
桜沢公民館			寄居町生涯学舎		
用土公民館			無 腸 庵		
折原公民館			鉢形城歴史館	048-586-0315	048-580-0818
鉢形公民館			町立学校給食センター	048-581-2139	048-581-3816
男衾公民館					

# 嵐山町教育委員会

TEL: 0493-62-0823(教育総務課) FAX: 0493-62-0715(教育総務課)

H P: <http://www.town.ranzan.saitama.jp/>

(令和6年4月1日現在)

所在地	〒 355-0211 比企郡嵐山町大字杉山1030-1(町役場内)										
職 名		氏 名			就任年月日			任期の終期			
教 育 長		下 村 治			令和 5 年 4 月 1 日			令和 8 年 3 月 31 日			
教育委員	教育長職務代理者		嶋 本 佳 則			平成 23 年 10 月 1 日			令和 8 年 9 月 30 日		
	委 員		舩 戸 美 津 子			令和 元 年 9 月 1 日			令和 7 年 9 月 30 日		
	委 員		中 澤 恵 利			令和 元 年 10 月 1 日			令和 9 年 9 月 30 日		
	委 員		村 田 弘 子			令和 5 年 4 月 1 日			令和 6 年 9 月 30 日		
保護者である教育委員の数		1 名									
事務局職員数		指導主事	充て指導主事	社会教育主事	派遣社会教育主事	社会教育主事補	事務職員	技術職員	労務職員	合計	
	本務者	2					12			14	
事務局の組織	<pre> graph LR     ED[教育長] --- EGAS[教育総務課 (340)]     ED --- CLS[生涯学習課 (350)]     EGAS --- RSM[再編・施設担当 (341)]     EGAS --- EGO[教育総務担当 (342)]     CLS --- CLO[生涯学習担当 (351・352)]         </pre>										

## 社会教育施設等

施設名	電話番号	FAX番号	施設名	電話番号	FAX番号
ふれあい交流センター	0493-62-2144	0493-62-1124	北部交流センター		
南部交流センター			図書館	0493-62-6989	0493-62-2114
嵐山町学校給食センター	0493-62-6127	0493-62-6127	B & G 海洋センター	0493-62-5121	0493-62-5121

# 和光市教育委員会

TEL: 048-464-1111(代表)

FAX: 048-464-7901(教育総務課)

H P: <http://www.city.wako.lg.jp/>

(令和6年4月1日現在)

所在地	〒 351-0192 和光市広沢1-5(市役所内)								
職 名	氏 名	就任年月日	任期の終期						
教 育 長	石 川 毅	令和 4 年 4 月 1 日	令和 7 年 9 月 30 日						
教育長職務代理者	山 田 実	平成 28 年 10 月 1 日	令和 6 年 9 月 30 日						
委 員	村 中 秀 人	平成 30 年 3 月 6 日	令和 8 年 3 月 5 日						
委 員	牧 江 利子	平成 30 年 10 月 1 日	令和 8 年 9 月 30 日						
委 員	天 内 綾	令和 5 年 6 月 9 日	令和 9 年 6 月 8 日						
保護者である教育委員の数		2 名							
事務局職員数	指導主事	充て指導主事	社会教育主事	派遣社会教育主事	社会教育主事補	事務職員	技術職員	労務職員	合計
	本務者	6				24	4		34
事務局の組織	<p>教育長 — 教育部長 — 次長</p> <ul style="list-style-type: none"> <li>— 教育総務課 (2417) <ul style="list-style-type: none"> <li>— 教育総務担当 (2418)</li> <li>— 教育施設担当 (2413)</li> </ul> </li> <li>— 学校教育課 (2422) <ul style="list-style-type: none"> <li>— 学 務 担 当 (2426)</li> <li>— 指 導 担 当 (2421)</li> </ul> </li> <li>— 生涯学習課 (2441) <ul style="list-style-type: none"> <li>— 生涯学習担当 (2435)</li> <li>— 文化財保護担当 (2434)</li> </ul> </li> <li>— スポーツ青少年課 (2450) <ul style="list-style-type: none"> <li>— スポーツ振興担当 (2453・2454)</li> <li>— 青 少 年 担 当 (2451・2452)</li> </ul> </li> </ul>								

## 社会教育施設等

施設名	電話番号	FAX番号	施設名	電話番号	FAX番号
図書館	048-463-8723	048-463-8682	図書館下新倉分館	048-452-6011	048-452-6012
中央公民館	048-464-1123	048-464-0560	坂下公民館	048-464-5230	048-461-3429
南公民館	048-463-7621	048-461-1257	教育支援センター	048-466-8349	048-466-8349
総合体育館	048-462-0107	048-462-0193	アーバンアクア公園	048-465-7511	048-465-7511
市民プール	048-465-2525		運動場	048-467-1335	048-467-1335

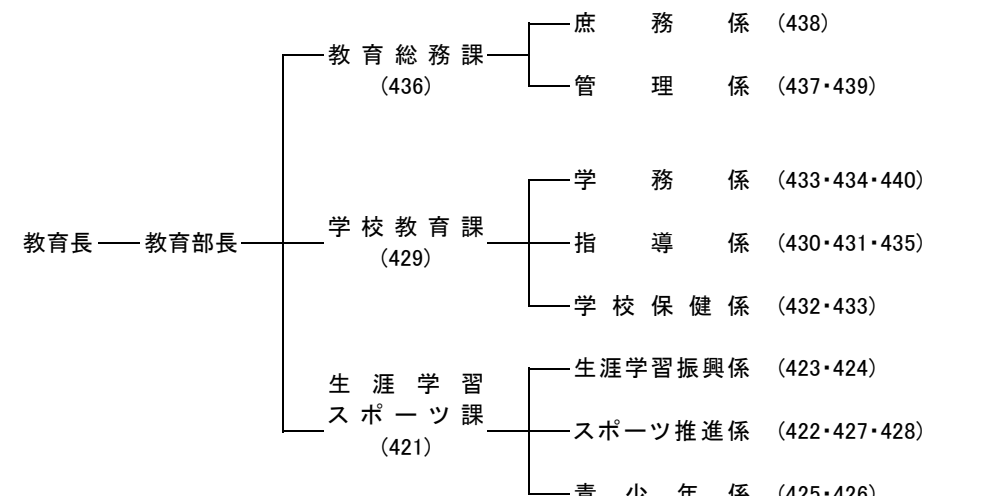
# 蕨市教育委員会

TEL: 048-432-3200(代表)

FAX: 048-433-7731(教育総務課)

H P: <http://www.city.warabi.saitama.jp/>

(令和6年4月1日現在)

所在地	〒 335-8501 蕨市中央5-14-15(市役所内)																			
	職 名	氏 名			就任年月日			任期の終期												
	教 育 長	松 本 隆 男			平成 28 年 4 月 23 日			令和 7 年 4 月 22 日												
教育委員	教育長職務代理者	萩 原 敏 行			平成 25 年 9 月 5 日			令和 8 年 12 月 18 日												
	委 員	小 島 奈 津 子			平成 27 年 9 月 26 日			令和 9 年 9 月 25 日												
	委 員	尾 方 香 里			令和 3 年 3 月 15 日			令和 7 年 3 月 14 日												
	委 員	石 山 大 介			令和 5 年 4 月 1 日			令和 6 年 12 月 8 日												
	保護者である教育委員の数		0 名																	
事務局職員数		指 導 主 事	充て 指 導 主 事	社会教育 主 事	派遣社会 教育主事	社会教育 主 事 補	事 務 職 員	技 術 職 員	労 務 職 員	合 計										
	本務者	8		1			19	1		29										
事務局の組織																				
												教育総務課 (436)		— 庶 務 係 (438)		— 管 理 係 (437・439)				
												学校教育課 (429)		— 学 務 係 (433・434・440)		— 指 導 係 (430・431・435)		— 学 校 保 健 係 (432・433)		
												生涯学習スポーツ課 (421)		— 生涯学習振興係 (423・424)		— スポーツ推進係 (422・427・428)		— 青 少 年 係 (425・426)		

## 社会教育施設等

施設名	電話番号	FAX番号	施設名	電話番号	FAX番号
中央公民館	048-432-2530	048-432-2530	東公民館	048-442-4052	048-431-1659
西公民館	048-442-4054	048-442-4054	南公民館	048-442-4055	048-443-0761
北町公民館	048-432-2225	048-432-2221	下蕨公民館	048-441-1560	048-441-1560
旭町公民館	048-432-4053	048-446-8312	図書館	048-444-4110	048-432-7950
図書館塚越分館 (東公民館)	048-442-4052	048-431-1659 (東公民館)	図書館錦町分館 (西公民館)	048-442-4054	048-442-4054 (西公民館)
図書館北町分館 (北町公民館)	048-432-2225 (北町公民館)	048-432-2221 (北町公民館)	歴史民俗資料館	048-432-2477	048-432-2517
歴史民俗資料館分館 (歴史民俗資料館)	048-432-2477 (歴史民俗資料館)	048-432-2517 (歴史民俗資料館)	学校給食センター	048-443-4151	048-443-4142
教育センター	048-434-8686	048-434-8686	文化ホールくるる	048-446-8311	048-446-8312
市民体育館	048-432-2611	048-432-2221	プー ル	048-432-2611	048-432-2221
スポーツ広場	048-433-7730	048-433-7731	信濃わらび山荘	0267-97-3755	0267-97-3755