

# 埼玉県教育委員会

教育委員会（令和6年4月1日現在）

教 育 長	日 吉 亨
委員（教育長職務代理者）	戸 所 邦 弘
委 員	坂 東 由 紀
委 員	小 林 あゆみ
委 員	首 藤 敏 元
委 員	櫻 井 雅 彦
教 育 局	
副 教 育 長	佐 藤 卓 史
教 育 総 務 部 長	古 垣 玲
県 立 学 校 部 長	青 木 孝 夫
高 校 改 革 統 括 監	依 田 英 樹
市 町 村 支 援 部 長	吉 田 勇
参 事	案 浦 久仁子
教 育 総 務 部 副 部 長	小谷野 幸 也
教 育 総 務 部 部 付	加 藤 健 次
県 立 学 校 部 副 部 長	田 中 洋 安
県 立 学 校 部 副 部 長 兼 長	塩 崎 豊
市 町 村 支 援 部 副 部 長	岡 島 満

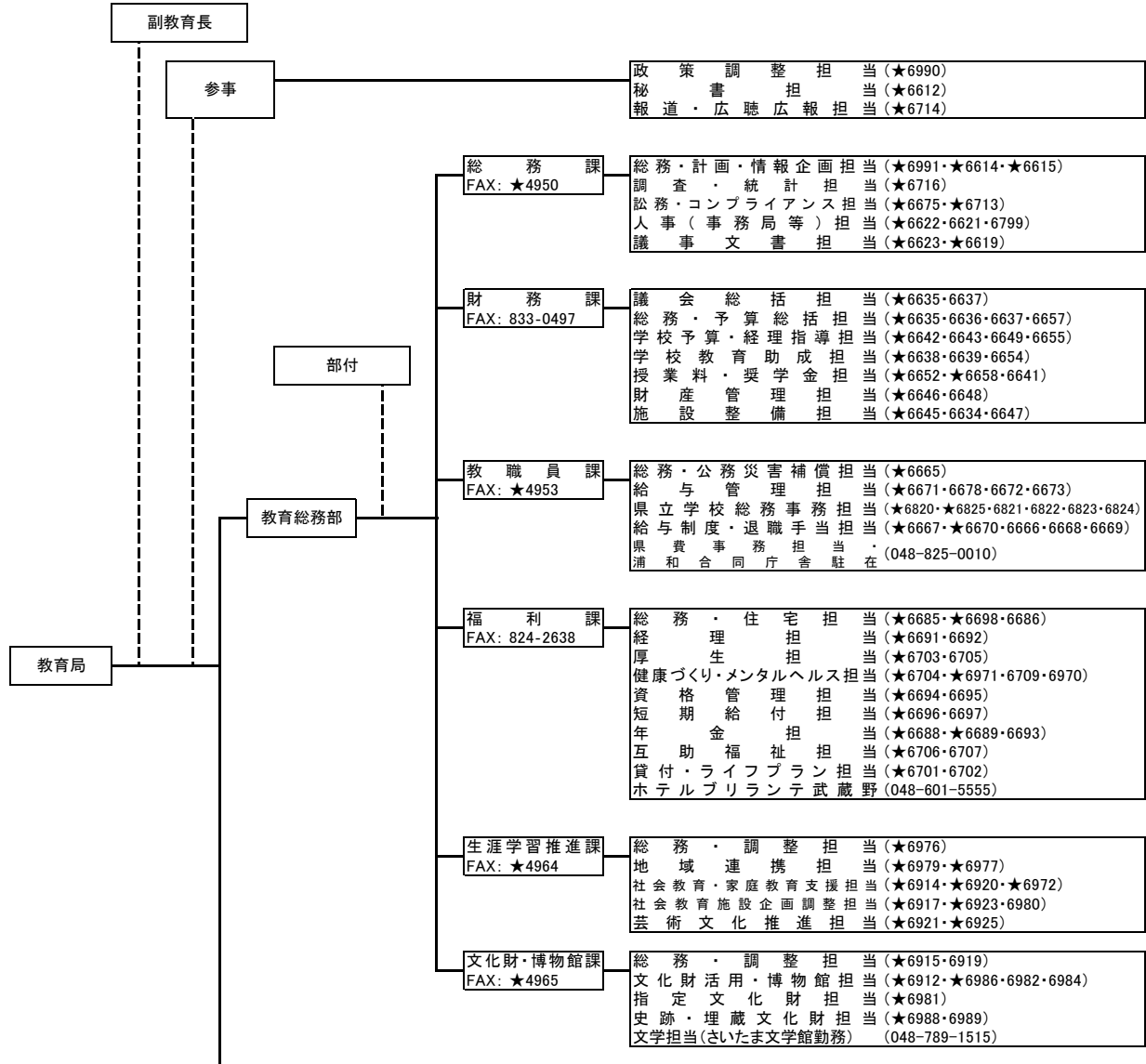
# 埼玉県教育局(本局)

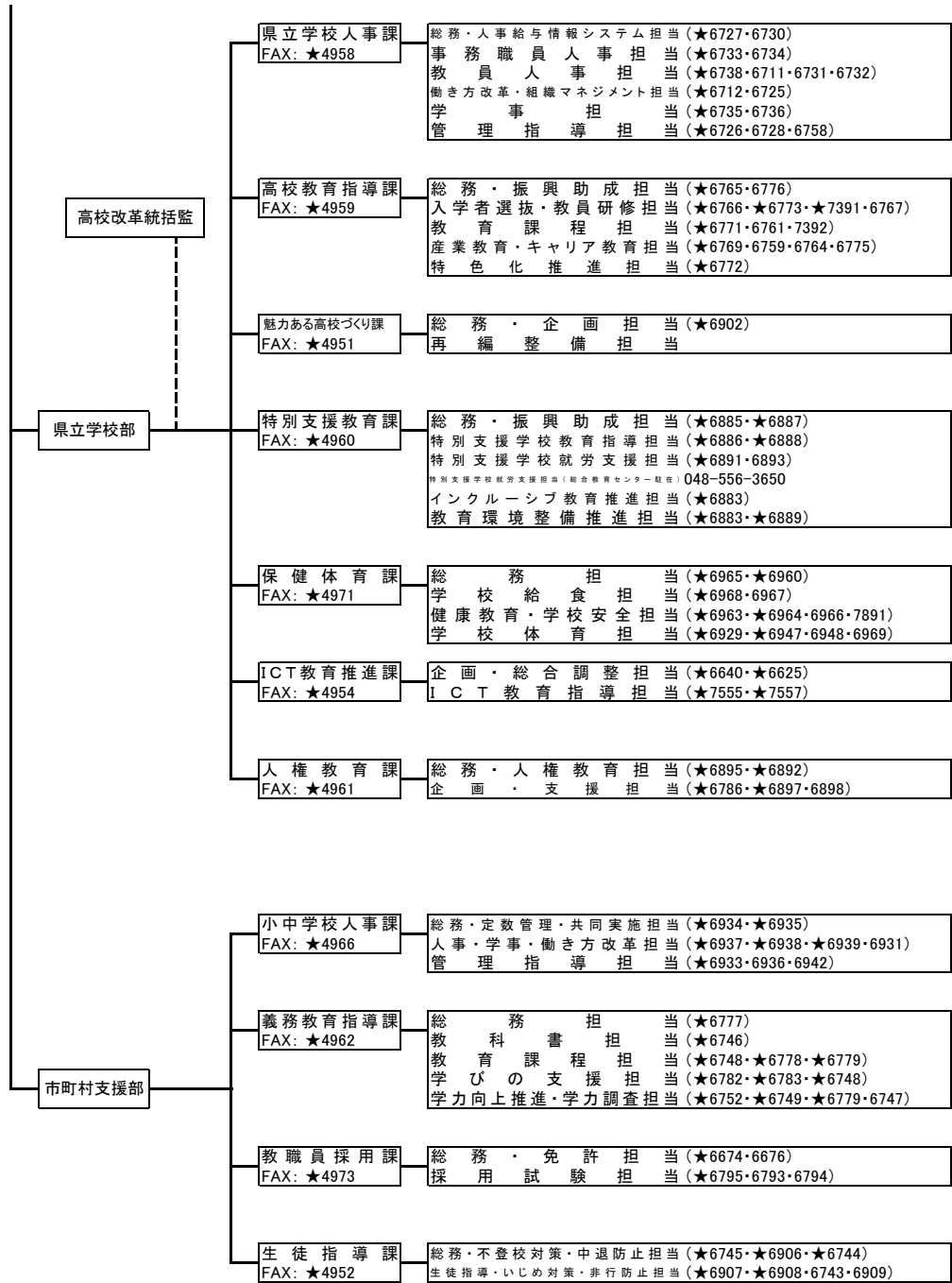
〒330-9301  
電話

さいたま市浦和区高砂3丁目15番1号  
代 表 048-824-2111  
ダイヤルイン 048-830-0000(★印の内線番号)  
例:048-830-6991(総務課総務・計画・情報企画担当)

H P

<https://www.pref.saitama.lg.jp/kense/gaiyo/soshiki/kyoiku/index.html>





## 教育事務所

名称	所在地	TEL(代表)	FAX
南部教育事務所	〒330-0074 さいたま市浦和区北浦和5-6-5 浦和合同庁舎2階	048-822-1860	048-822-4127
西部教育事務所	〒350-1124 川越市新宿町1-17-17 ウエスタ川越公共施設4階	049-242-1805	049-242-1685
北部教育事務所	〒360-0031 熊谷市末広3-9-1 熊谷地方庁舎4階	048-523-2818	048-522-5836
北部教育事務所秩父支所	〒368-0042 秩父市東町29-20 秩父地方庁舎2階	0494-23-2116	0494-23-9709
東部教育事務所	〒344-0038 春日部市大沼1-76 春日部地方庁舎2階	048-737-2727	048-737-2812

## 教育機関（学校を除く）

名称	所在地	TEL(代表)	FAX
総合教育センター	〒361-0021 行田市富士見町2-24	048-556-6164	048-556-3396
総合教育センター江南支所	〒360-0113 熊谷市御正新田1355-1	048-536-1586	048-536-1710
熊谷図書館	〒360-0014 熊谷市箱田5-6-1	048-523-6291	048-523-6468
熊谷図書館浦和分室	〒330-0063 さいたま市浦和区高砂4-3-18 文書館1階	048-844-6165	048-844-6166
久喜図書館	〒346-8506 久喜市下早見85-5	0480-21-2659	0480-21-2791
歴史と民俗の博物館	〒330-0803 さいたま市大宮区高鼻町4-219	048-641-0890	048-640-1964
さきたま史跡の博物館	〒361-0025 行田市埼玉4834	048-559-1111	048-559-1112
嵐山史跡の博物館	〒355-0221 嵐山町菅谷757	0493-62-5896	0493-61-1060
近代美術館	〒330-0061 さいたま市浦和区常盤9-30-1	048-824-0111	048-824-0119
自然の博物館	〒369-1305 長瀬町長瀬1417-1	0494-66-0404	0494-69-1002
川の博物館 (指定管理者)	〒369-1217 寄居町小園39	048-581-7333	048-581-7332
文書館	〒330-0063 さいたま市浦和区高砂4-3-18	048-865-0112	048-839-0539
さいたま文学館 (指定管理者)	〒363-0022 桶川市若宮1-5-9	048-789-1515	048-789-1517

名称	所在地	TEL(代表)	FAX
加須げんきプラザ	〒347-0032 加須市花崎456	0480-65-0660	0480-65-8894
大滝げんきプラザ	〒369-1901 秩父市大滝5944-2	0494-55-0014	0494-55-0063
長瀬げんきプラザ (指定管理者)	〒369-1312 長瀬町井戸367	0494-66-0177	0494-66-0106
小川げんきプラザ (指定管理者)	〒355-0337 小川町木呂子561	0493-72-2220	0493-71-1043
神川げんきプラザ (指定管理者)	〒367-0234 神川町池田756	0495-77-3442	0495-77-4907
名栗げんきプラザ (指定管理者)	〒357-0111 飯能市上名栗1289-2	042-979-1011	042-979-1013

## 教育事務所担当区域一覧

名称	所在地	担当区域
南部教育事務所	さいたま市	川口市、鴻巣市、上尾市、草加市、蕨市、戸田市、朝霞市、志木市、和光市、新座市、桶川市、北本市、北足立郡（伊奈町）
西部教育事務所	川越市	川越市、所沢市、飯能市、東松山市、狭山市、入間市、富士見市、坂戸市、鶴ヶ島市、日高市、ふじみ野市、入間郡（三芳町、毛呂山町、越生町）、比企郡（滑川町、嵐山町、小川町、川島町、吉見町、鳩山町、ときがわ町）、秩父郡（東秩父村）
北部教育事務所	熊谷市	熊谷市、秩父市、本庄市、深谷市、秩父郡（横瀬町、皆野町、長瀬町、小鹿野町）、児玉郡（美里町、神川町、上里町）、大里郡（寄居町）
東部教育事務所	春日部市	行田市、加須市、春日部市、羽生市、越谷市、久喜市、八潮市、三郷市、蓮田市、幸手市、吉川市、白岡市、南埼玉郡（宮代町）、北葛飾郡（杉戸町、松伏町）