

## 告 示

### 埼玉県告示第六百八十一号

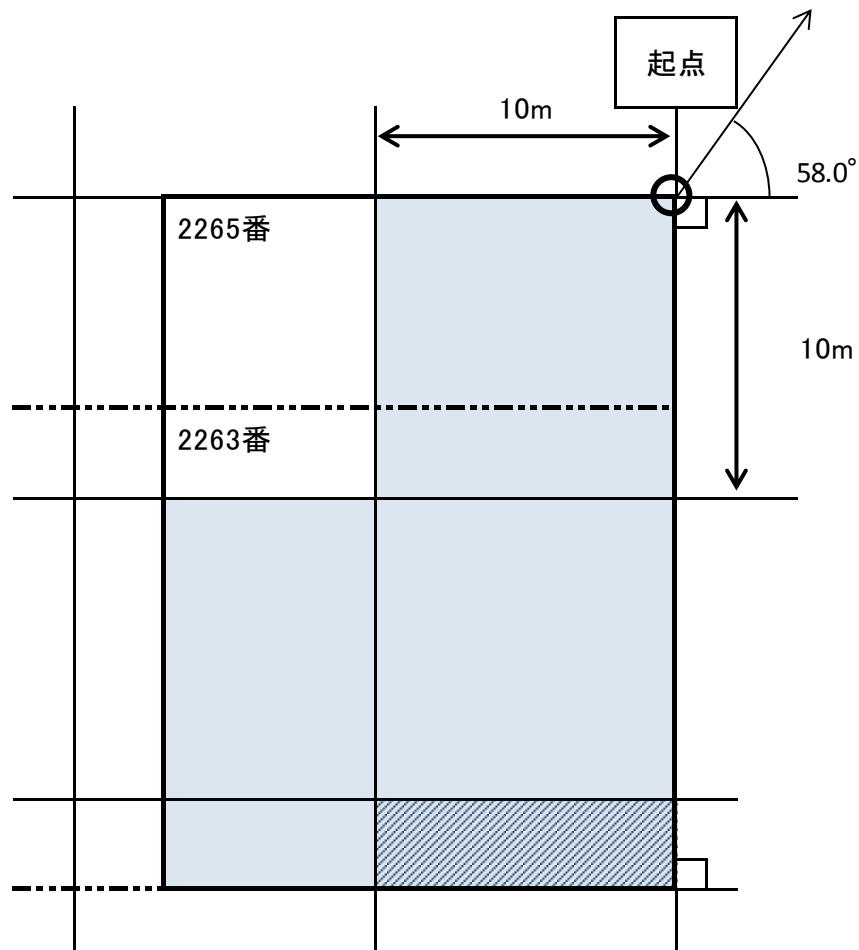
土壌汚染対策法（平成十四年法律第五十三号）第六条第四項の規定により、平成二十五年埼玉県告示第七百五十一号により指定した区域の指定を次のとおり一部解除する。

平成二十九年六月六日

埼玉県知事 上 田 清 司

- 一 要措置区域としての指定を解除する区域  
別図のとおり（埼玉県蕨市錦町六丁目二千二百六十三番の一部）
- 二 土壌汚染対策法施行規則（平成十四年環境省令第二十九号）第三十一条第一項の基準に適合していなかった特定有害物質の種類  
テトラクロロエチレン
- 三 講じられた指示措置等  
土壌汚染状況調査の追完

別図



【起点】  
起点は、北緯35° 49' 東経139° 40' の地点とする。

【格子の回転角度(58.0°)】  
起点を通り東西方向および南北方向に引いた線並びに、これらと平行して10m間隔で引いた線より構成される区画線を、起点を支点に右方向に回転させた角度を示す。

----- : 地番境

□ : 調査対象地

■ : 要措置区域

▨ : 要措置区域としての指定を解除する区域