

告示

埼玉県告示第五百二十九号

平成二十一年埼玉県告示第八百四十八号（土壤汚染対策法の規定に基づく汚染区域の指定について）で指定した区域について、次のとおり変更した。

平成二十二年四月二日

埼玉県知事 上田清司


変更した指定区域

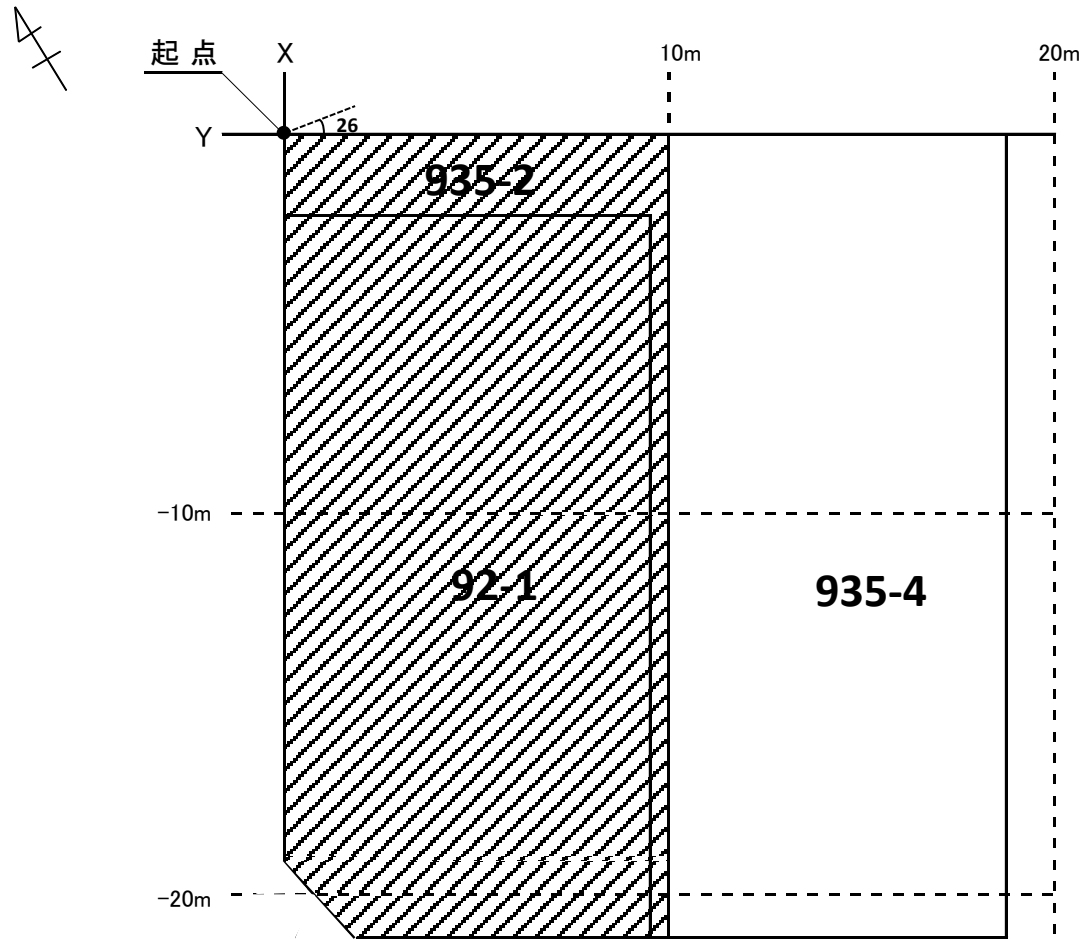
変更後	変更前
別図のとおり（ふじみ野市南台二丁目九三五番二、鶴ヶ舞一丁目九二番一）	別図のとおり（ふじみ野市南台二丁目九三五番二の一部、鶴ヶ舞一丁目九二番一）

別 図(変更後)

起点
起点はふじみ野市南台二丁目935番2の最北端とする

格子の回転角 26度
起点を通り東西方向及び南北方向に引いた線並びにこれらと平行して10m間隔で引いた線により構成される格子を、起点を支点に右方向に回転させた角度を示す。


 指定区域



別 図(変更前)

起点
起点はふじみ野市南台二丁目935番2の最北端とする

格子の回転角 26度
起点を通り東西方向及び南北方向に引いた線並びにこれらと平行して10m間隔で引いた線により構成される格子を、起点を支点に右方向に回転させた角度を示す。

 指定区域

