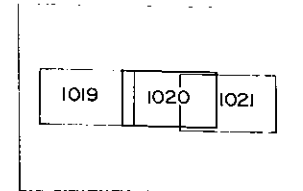
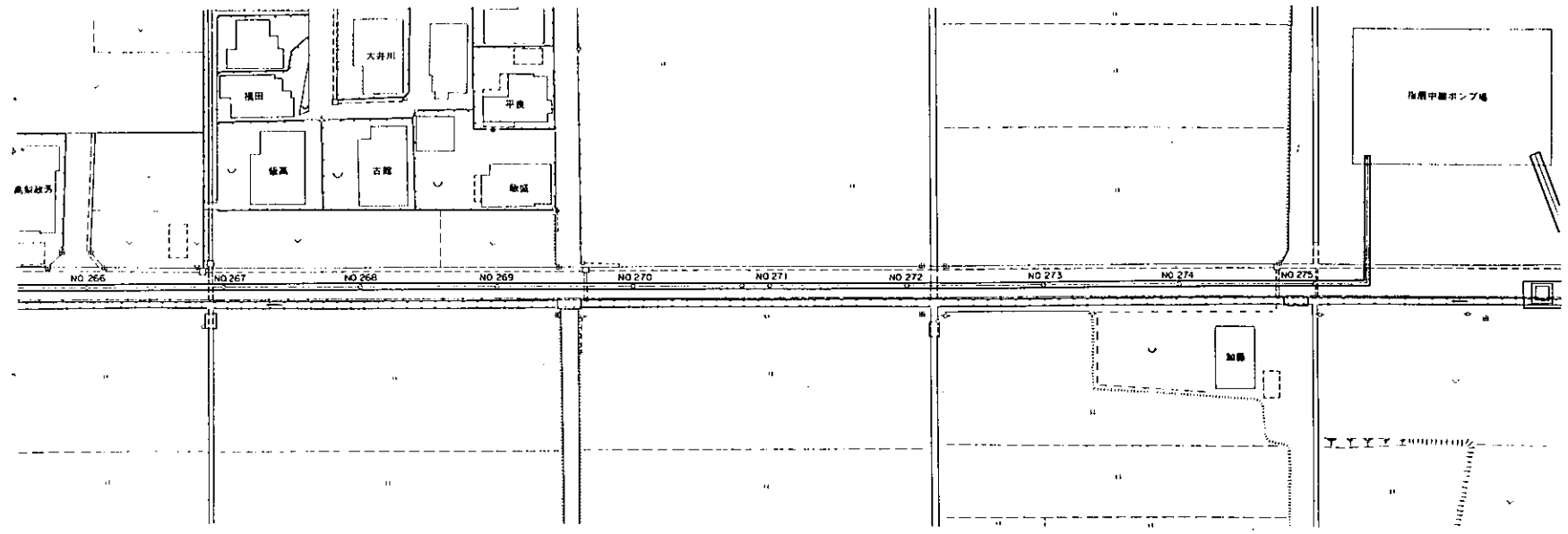


# 荒川左岸南部流域下水道台帳図

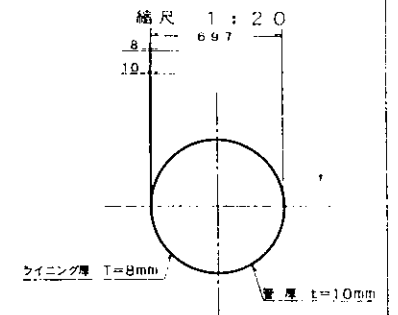
図面番号 1020 (荒川北幹線)

埼玉県

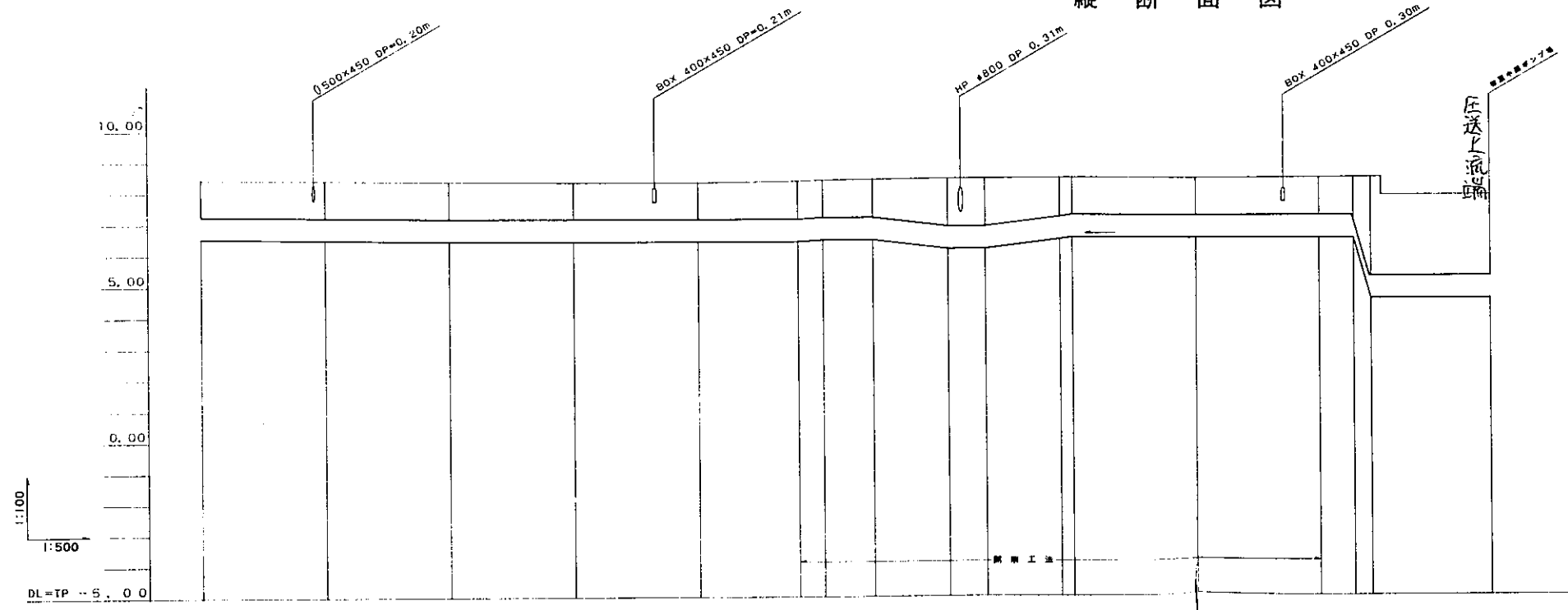
大宮市 荒川第2処理分区 大字宝来 平面図 1:500



管渠断面図



縦断面図



測点	追加距離	管底高	土がぶり	地盤高
NO. 266-5271.844		0.532	1.17	8.42
NO. 267-5281.844		0.474	1.18	8.37
NO. 268-5311.844		0.423	1.19	8.33
NO. 269-5321.844		0.402	1.17	8.28
NO. 270-5351.844		0.367	1.18	8.28
18.00-5387.844		0.382	1.21	8.32
NO. 271-5371.844		0.442	1.18	8.25
48.00-5378.844		0.412	1.21	8.37
NO. 272-5391.844		0.194	1.83	8.40
48.00-5387.844		0.194	1.83	8.40
18.00-5408.844		0.442	1.24	8.40
NO. 273-5411.844		0.406	1.18	8.40
NO. 275-5451.844		0.400	1.18	8.37
45.538-5457.480		0.406		
48.314-5480.258		4.502		
48.778-5478.458		4.502		

---	行政区界
----	処理分区界
———	幹線・準幹線
○	中間マンホール
□	接続マンホール
⊙	流入マンホール
→	下水の流れ方向