

荒川左岸南部流域下水道台帳図

図面番号 1014

(荒川北幹線)

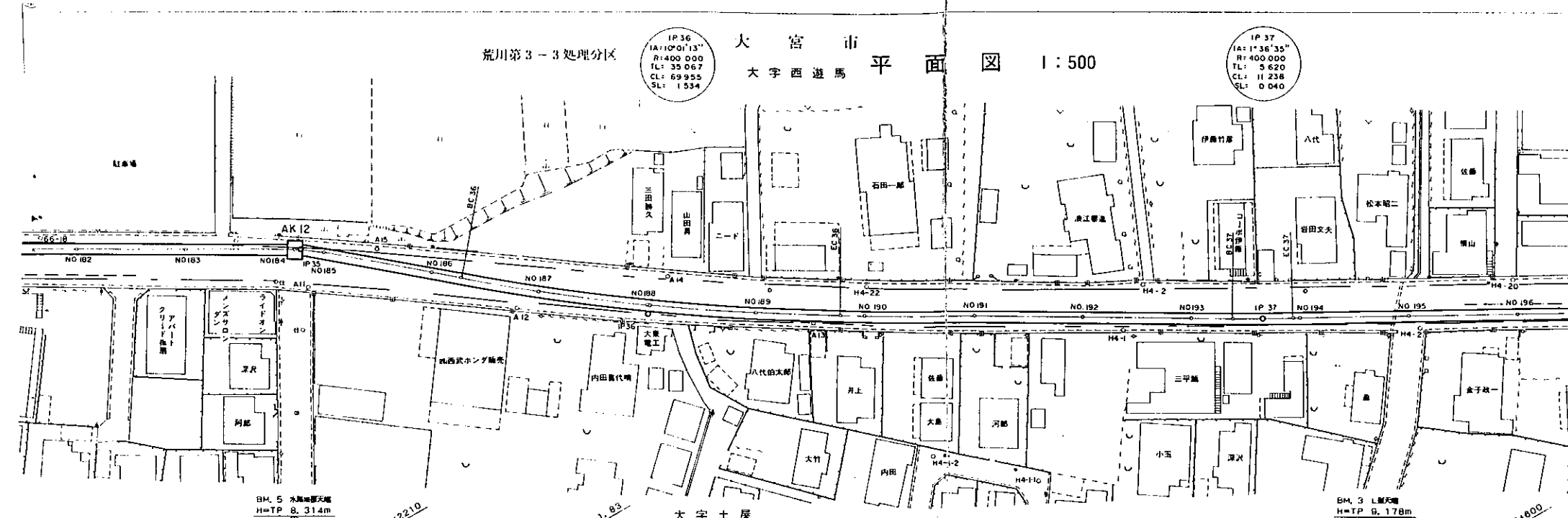
埼玉県

荒川第3-3処理分区

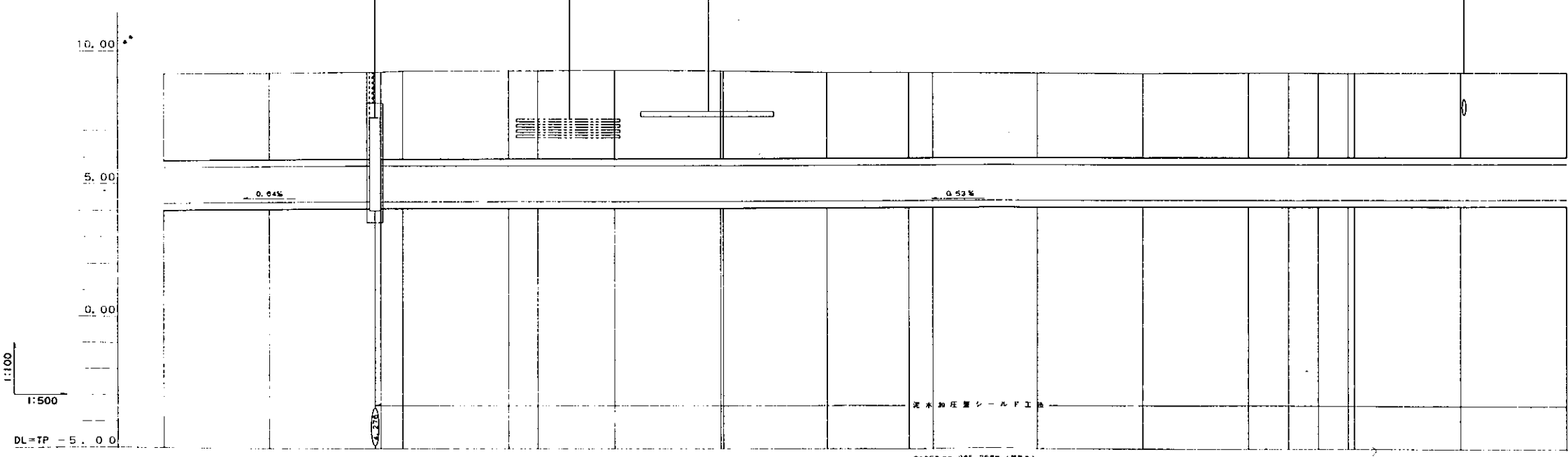
大宮市 平面図 1:500
大字西遊馬

IP 36
IA: 110°41'33"
R: 400.000
TL: 35.067
CL: 69.955
SL: 1.534

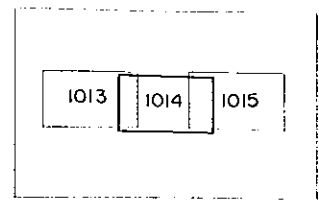
IP 37
IA: 113°36'35"
R: 400.000
TL: 5.620
CL: 11.238
SL: 0.040



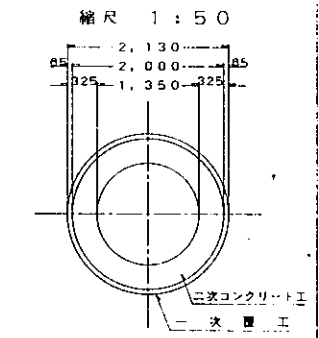
縦断面図



測点	追加距離	管底高	土かぶり	地盤高
NO. 182-3025.176	4.290	4.290	3.20	8.11
NO. 183-3045.176	4.251	4.251	3.20	8.12
NO. 184-3065.176	4.212	4.212	3.21	8.18
NO. 185-3075.434	4.276	4.276	3.25	8.20
NO. 186-3085.434	4.288	4.288	3.25	8.22
NO. 187-3110.434	4.280	4.280	3.28	8.24
NO. 188-3130.434	4.302	4.302	3.23	8.22
NO. 189-3150.434	4.309	4.309	3.23	8.22
NO. 190-3150.911	4.326	4.326	3.15	8.16
NO. 191-3170.434	4.300	4.300	3.14	8.15
NO. 192-3180.434	4.346	4.346	3.11	8.14
NO. 193-3210.434	4.346	4.346	3.08	8.12
NO. 194-3230.434	4.356	4.356	3.10	8.15
NO. 195-3240.000	4.356	4.356	3.11	8.16
NO. 196-3243.022	4.364	4.364	3.09	8.15
NO. 197-3245.211	4.372	4.372	3.08	8.15
NO. 198-3245.211	4.372	4.372	3.08	8.15
NO. 199-3245.434	4.384	4.384	3.10	8.17
NO. 200-3245.434	4.385	4.385	3.09	8.18



管渠断面図



凡例

—	行政区界
---	処理分区界
—	幹線・準幹線
○	中間マンホール
□	接続マンホール
⊕	流入マンホール
→	下水の流れ方向