

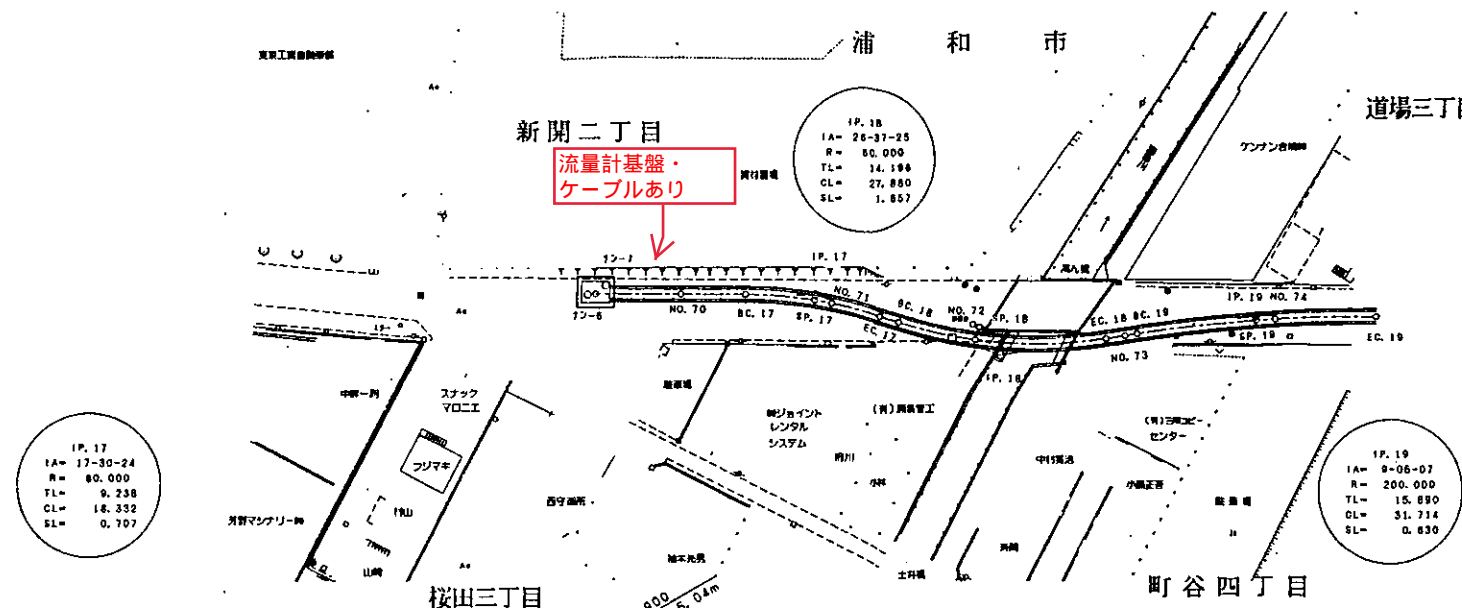
荒川左岸南部流域下水道台帳図

図面番号 6007

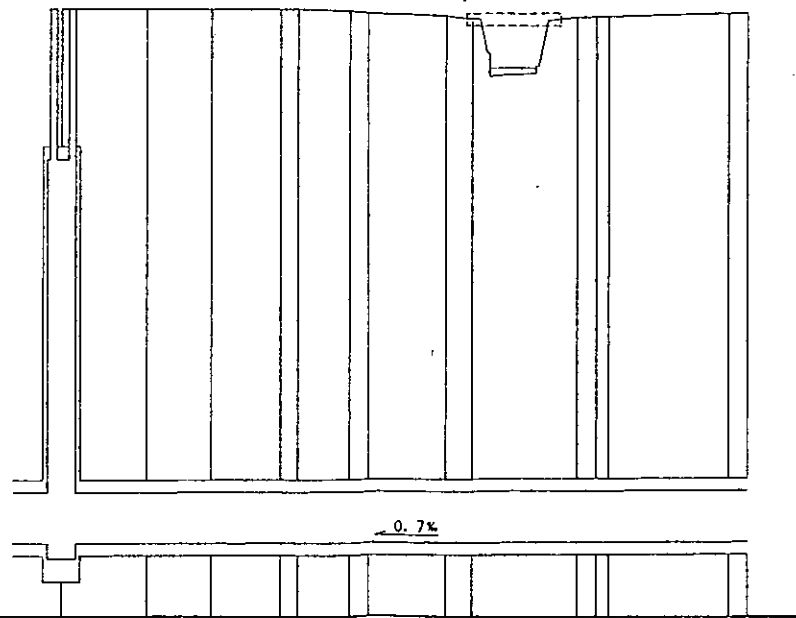
(荒川南幹線)

埼玉県

平面図 1:500

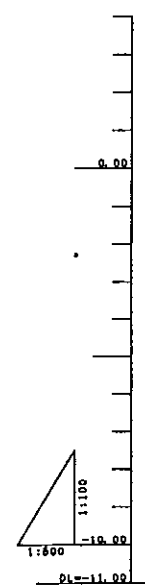
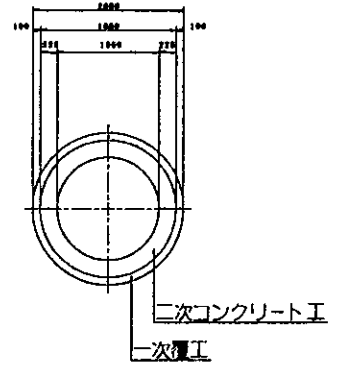


縦断面図



管渠断面図

S=1:50



管渠番号	管渠長さ	管渠径	管渠高	管渠深	管渠底	管渠頂	管渠底	管渠頂
NO.70	141.00	1350	4.80	15.40	10.60	15.40	10.60	15.40
BC.17	148.00	1350	4.80	15.40	10.60	15.40	10.60	15.40
SP.17	148.70	1350	4.80	15.40	10.60	15.40	10.60	15.40
NO.71	147.00	1350	4.80	15.40	10.60	15.40	10.60	15.40
EC.17	147.80	1350	4.80	15.40	10.60	15.40	10.60	15.40
NO.72	147.00	1350	4.80	15.40	10.60	15.40	10.60	15.40
BC.18	147.80	1350	4.80	15.40	10.60	15.40	10.60	15.40
SP.18	147.80	1350	4.80	15.40	10.60	15.40	10.60	15.40
NO.73	147.80	1350	4.80	15.40	10.60	15.40	10.60	15.40
BC.19	147.80	1350	4.80	15.40	10.60	15.40	10.60	15.40
SP.19	147.80	1350	4.80	15.40	10.60	15.40	10.60	15.40
NO.74	147.80	1350	4.80	15.40	10.60	15.40	10.60	15.40

記号	説明
---	行政区界
- - - -	地界分区界
==	幹線・準幹線
○	中継マンホール
□	接続マンホール
⊙	流入マンホール
→	下水の流れ方向