

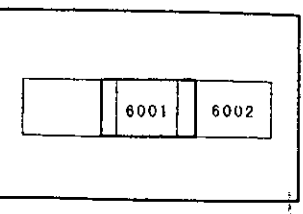
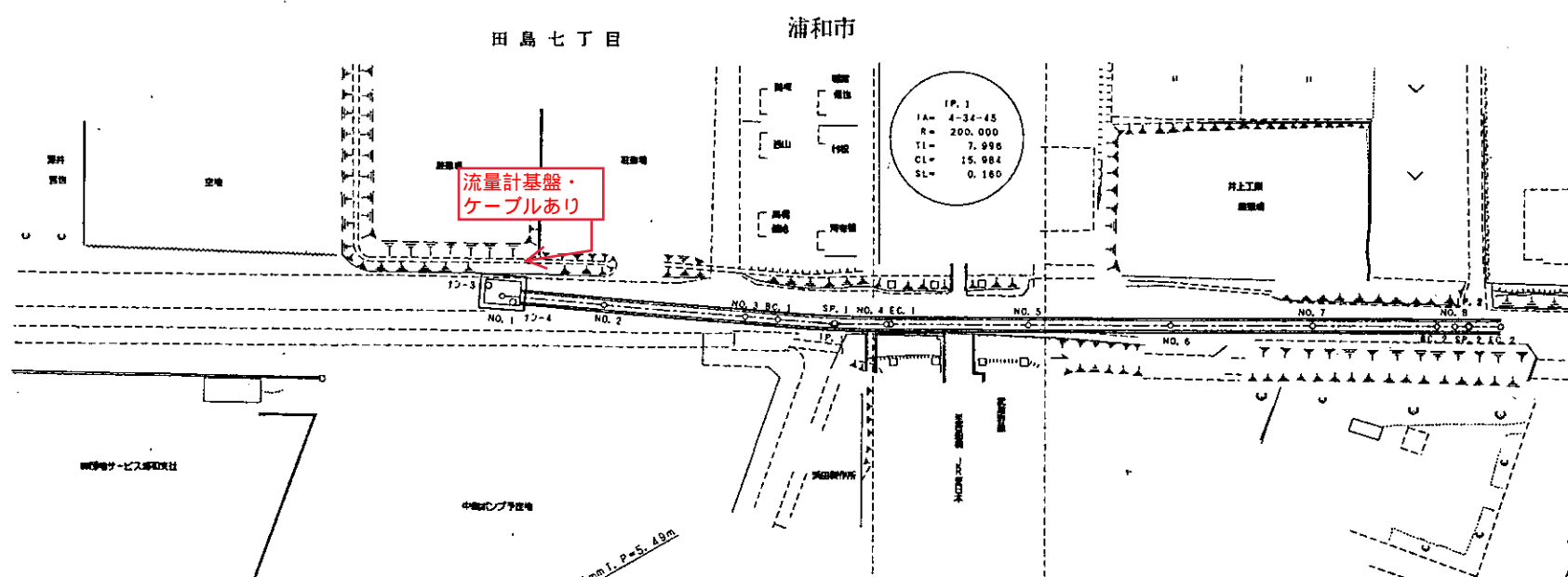
荒川左岸南部流域下水道台帳図

図面番号6001

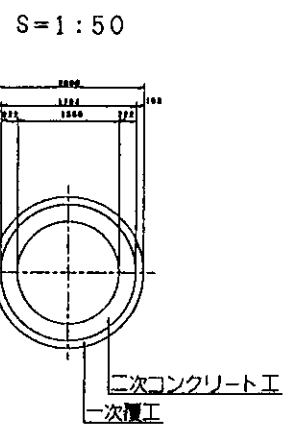
(荒川南幹線)

埼玉県

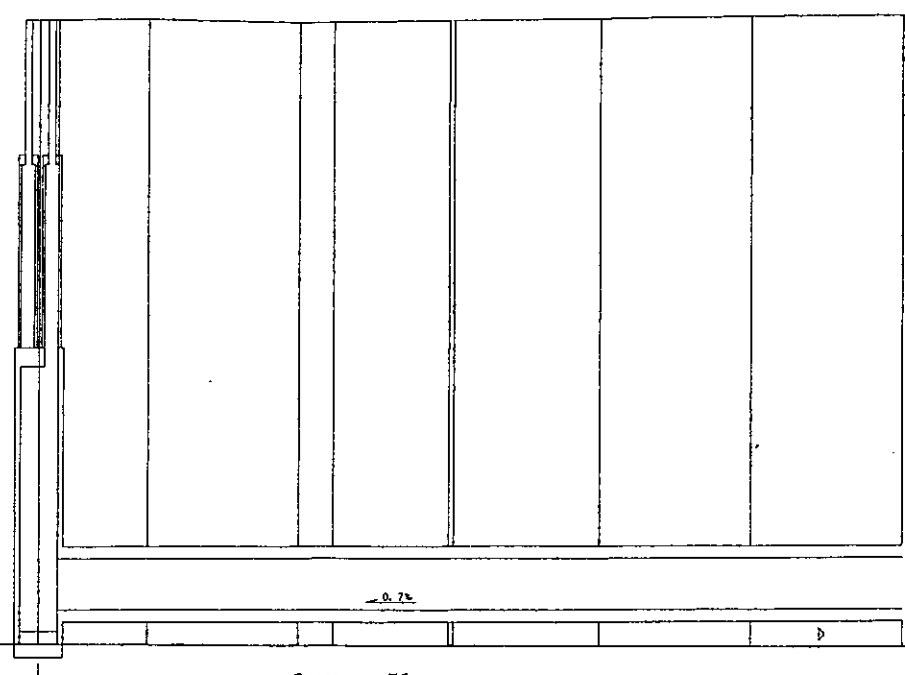
平面図 1:500



管渠断面図



縦断面図



φ1350mm 延長614.383m

| | | | | | | | | | |
|------|--|--------|--------|--------|--------|--------|--------|--------|--------|
| 地盤高 | | 6.400 | 6.315 | 6.230 | 6.145 | 6.060 | 5.975 | 5.890 | 5.805 |
| 土壌巾 | | 15.015 | 15.015 | 15.015 | 15.015 | 15.015 | 15.015 | 15.015 | 15.015 |
| 管底高 | | 74.460 | 74.460 | 74.460 | 74.460 | 74.460 | 74.460 | 74.460 | 74.460 |
| 管底距離 | | 0.000 | 0.000 | 0.000 | 0.000 | 0.000 | 0.000 | 0.000 | 0.000 |
| 測点 | | NO. 1 | NO. 2 | NO. 3 | NO. 4 | NO. 5 | NO. 6 | NO. 7 | |

| | |
|-----|---------|
| --- | 行政境界 |
| --- | 処理分界 |
| --- | 幹線・専管線 |
| ○ | 中間マンホール |
| □ | 接続マンホール |
| ○ | 流入マンホール |
| --- | 下水の流れ方向 |