

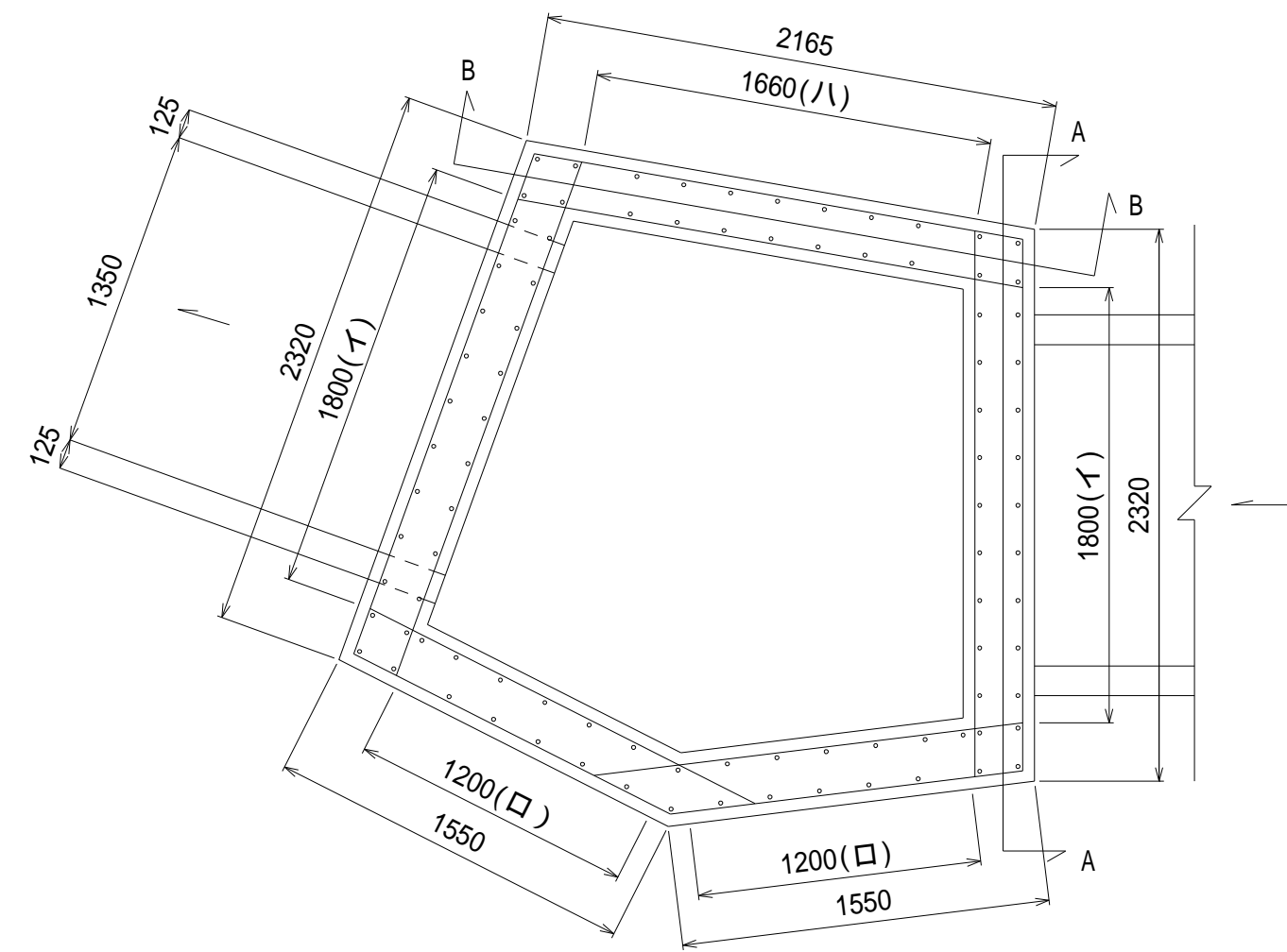
# 南部流域下水道台帳図 (南部第三準幹線)

埼玉県

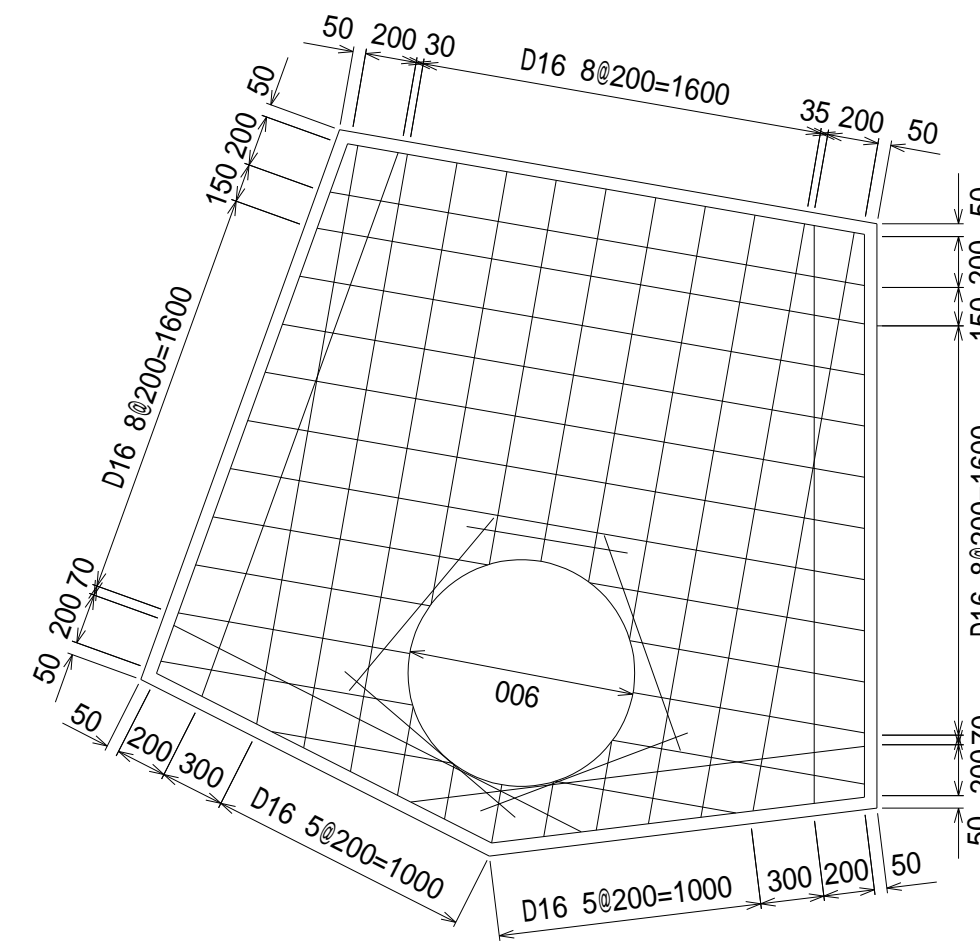
台帳図番号 3011

N3-53 特殊人孔構造図 縮尺 1:30

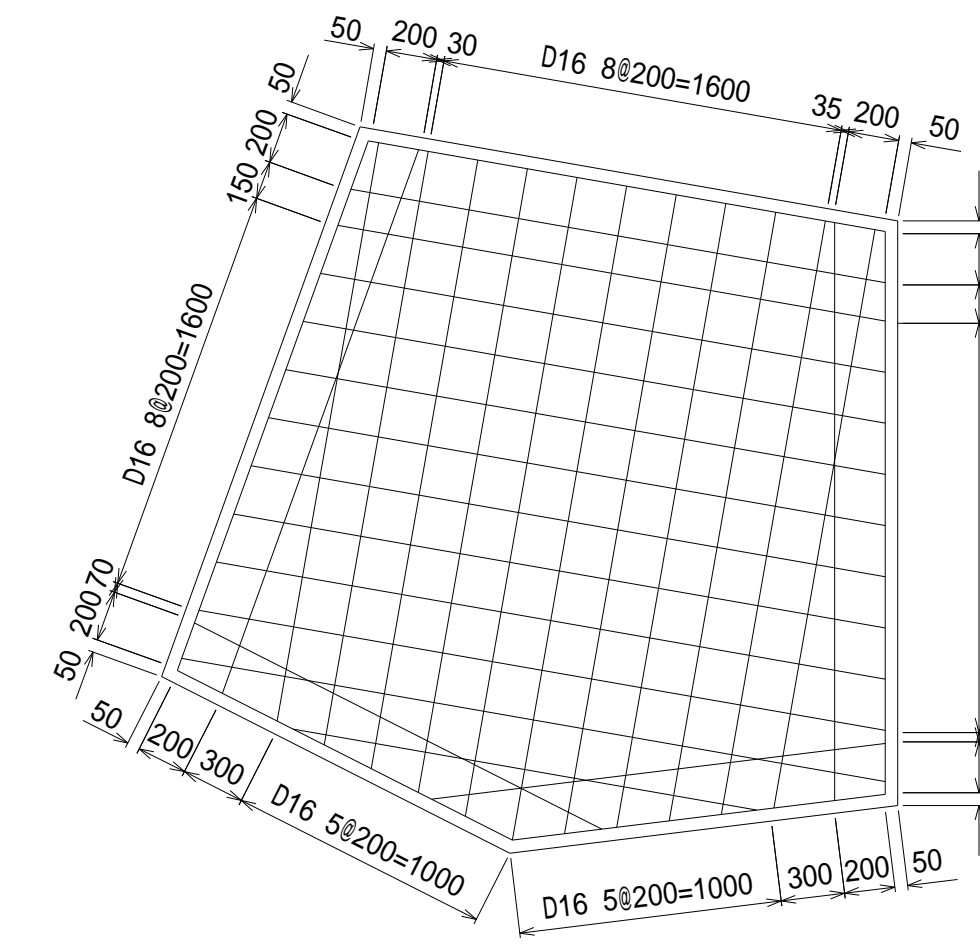
平面図



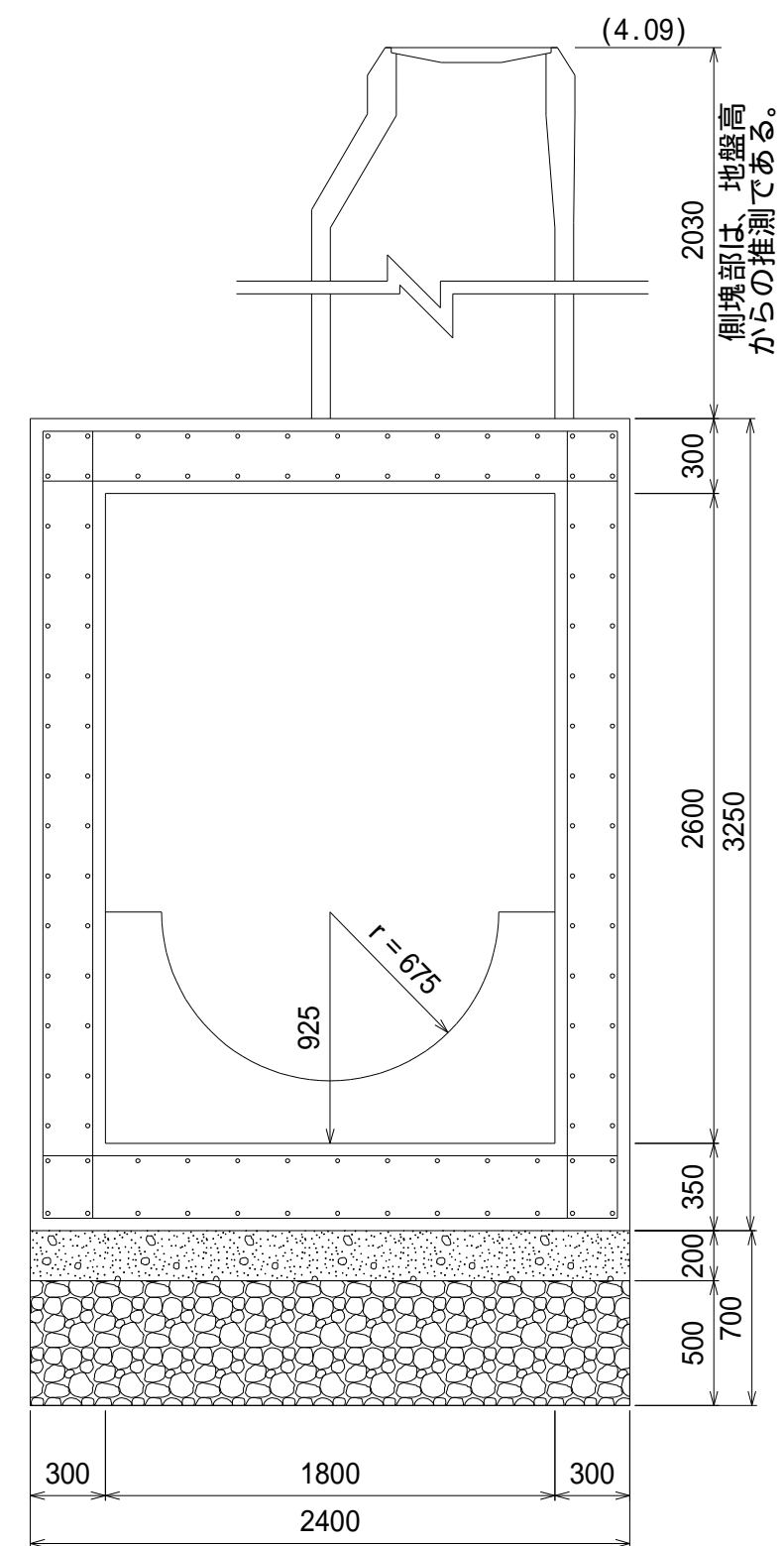
床版・底板配筋図



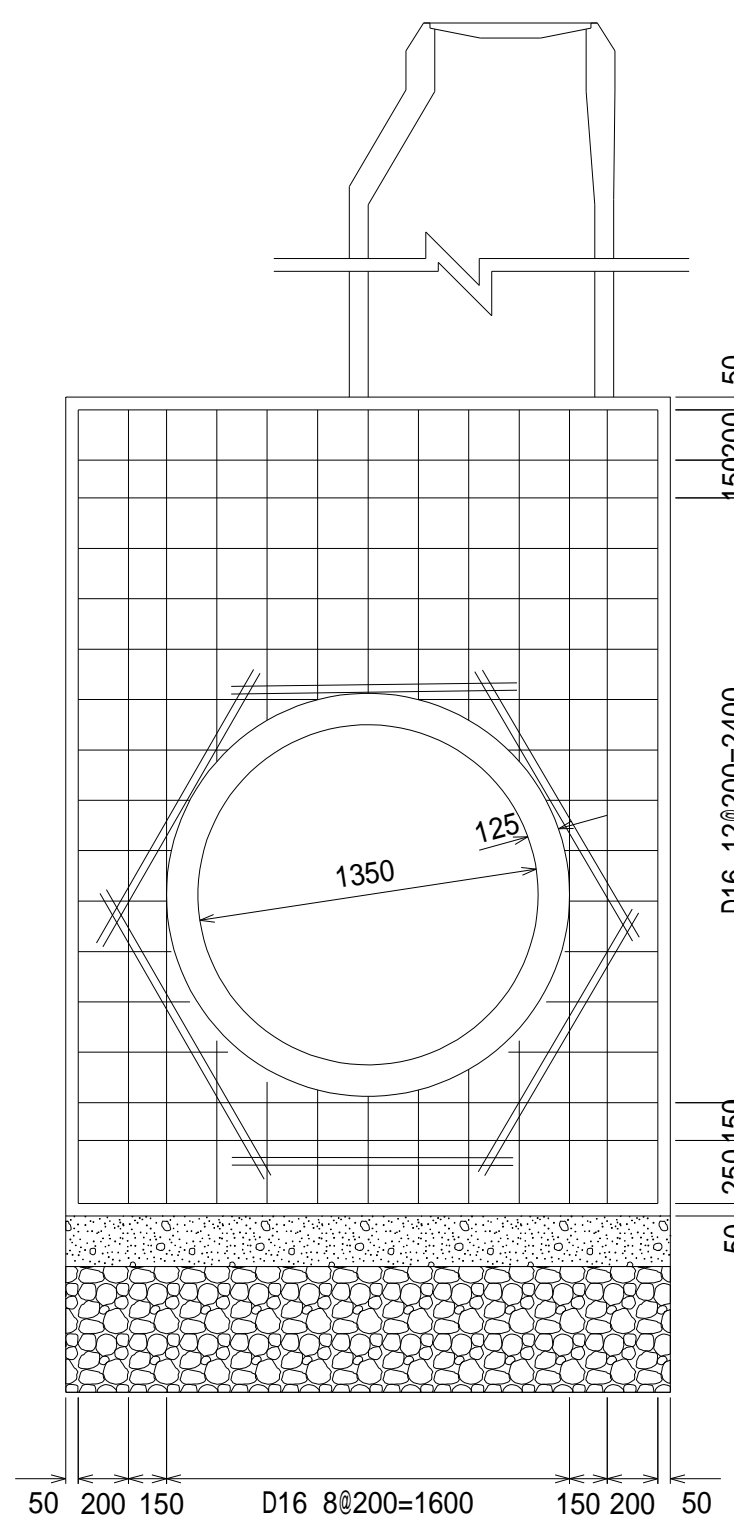
床版・底板配筋図



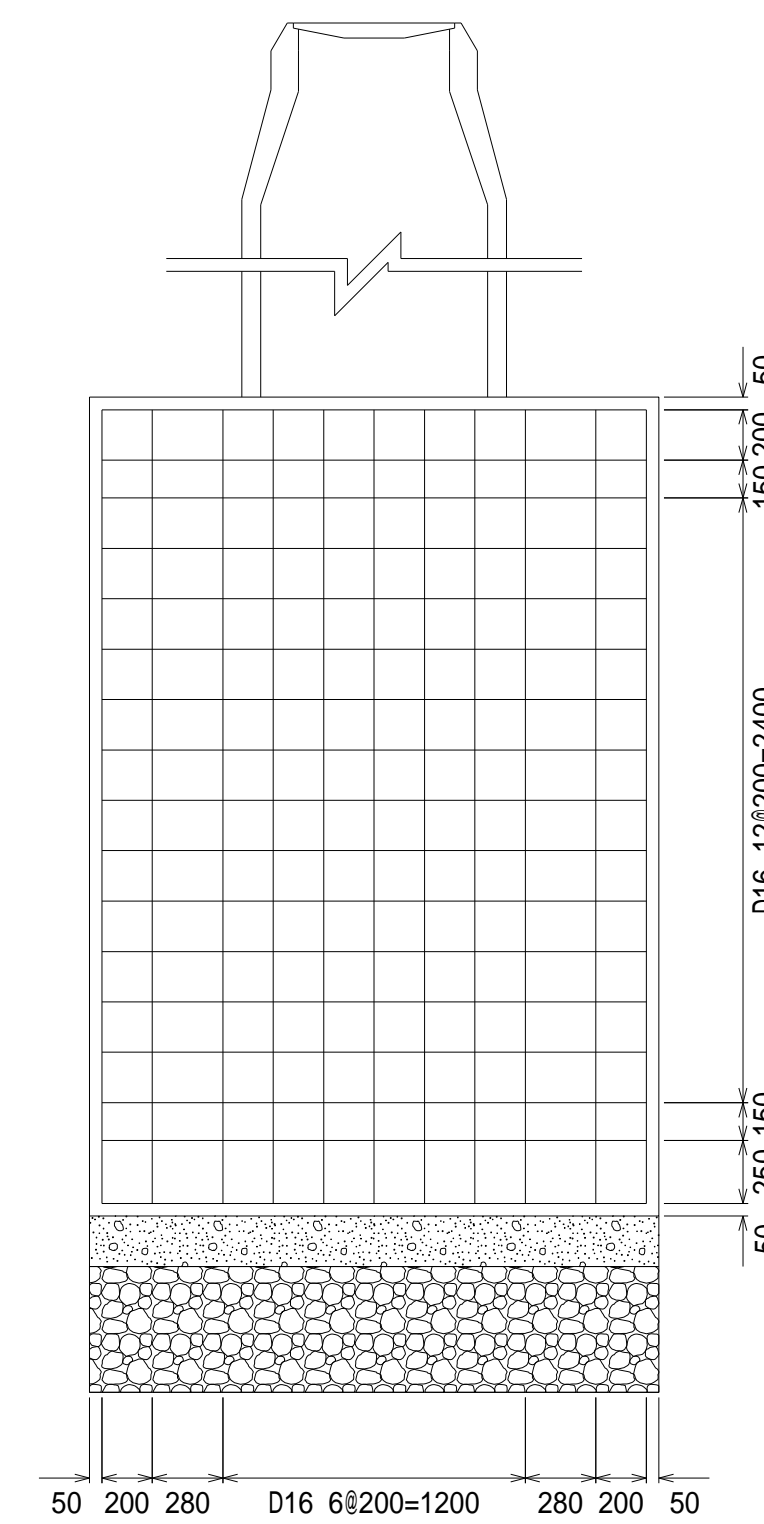
断面図



A-A断面図



B-B断面図



	(イ)	(口)	(ハ)
N3-53	1,800 2,300	1,200 1,550	1,850 2,350

(注)・縦横共にD-16全て@200とする。  
・標準配筋図の為、内空は下記寸法とする。  
・下段は外面とする。

地盤高( )内数値は、GNS S測量による平成30年度測量成果値である