

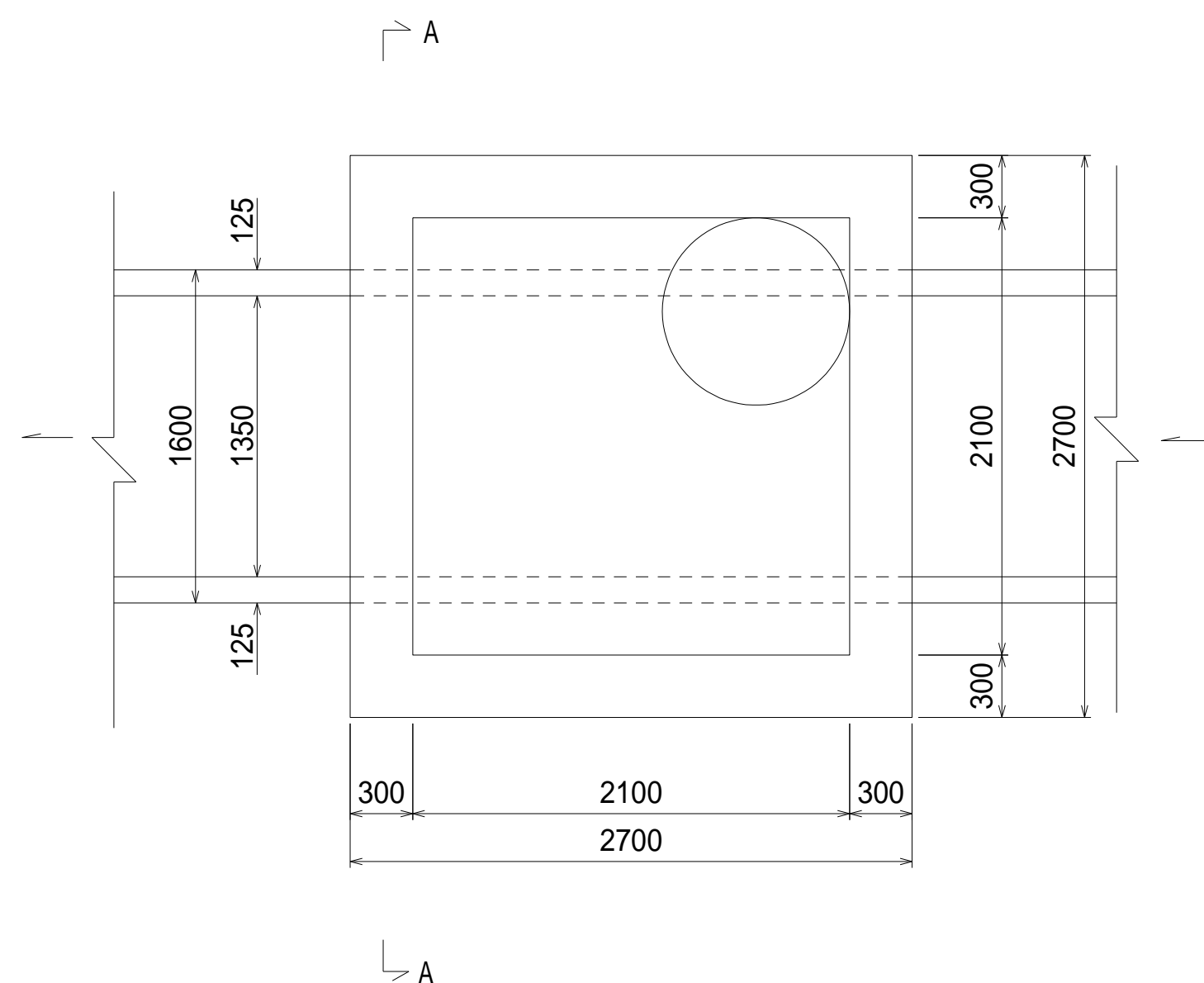
# 南部流域下水道台帳図 (南部第三準幹線)

埼玉県

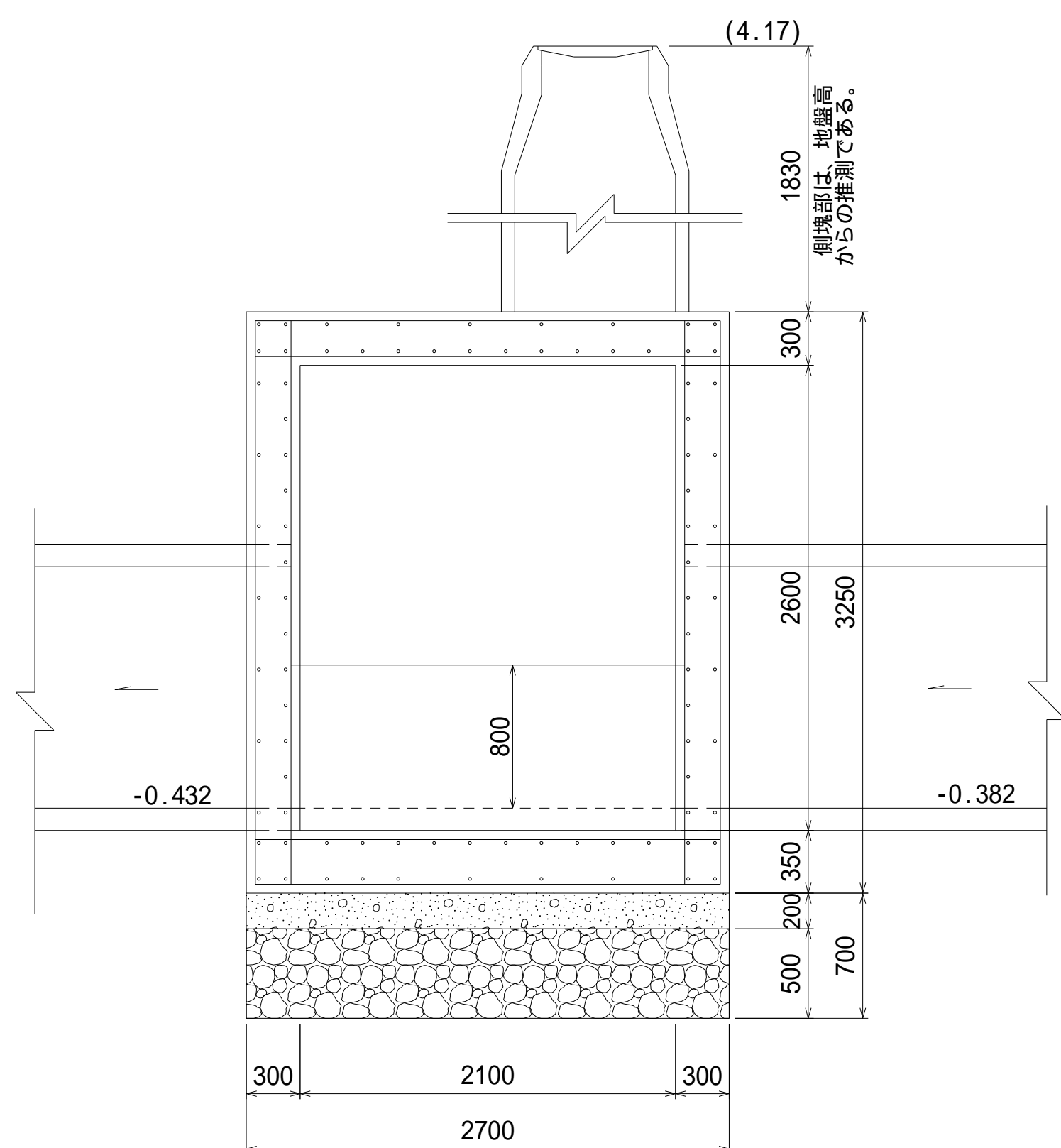
台帳図番号 3011

## N3-51 特殊人孔構造図 縮尺 1:30

平面図

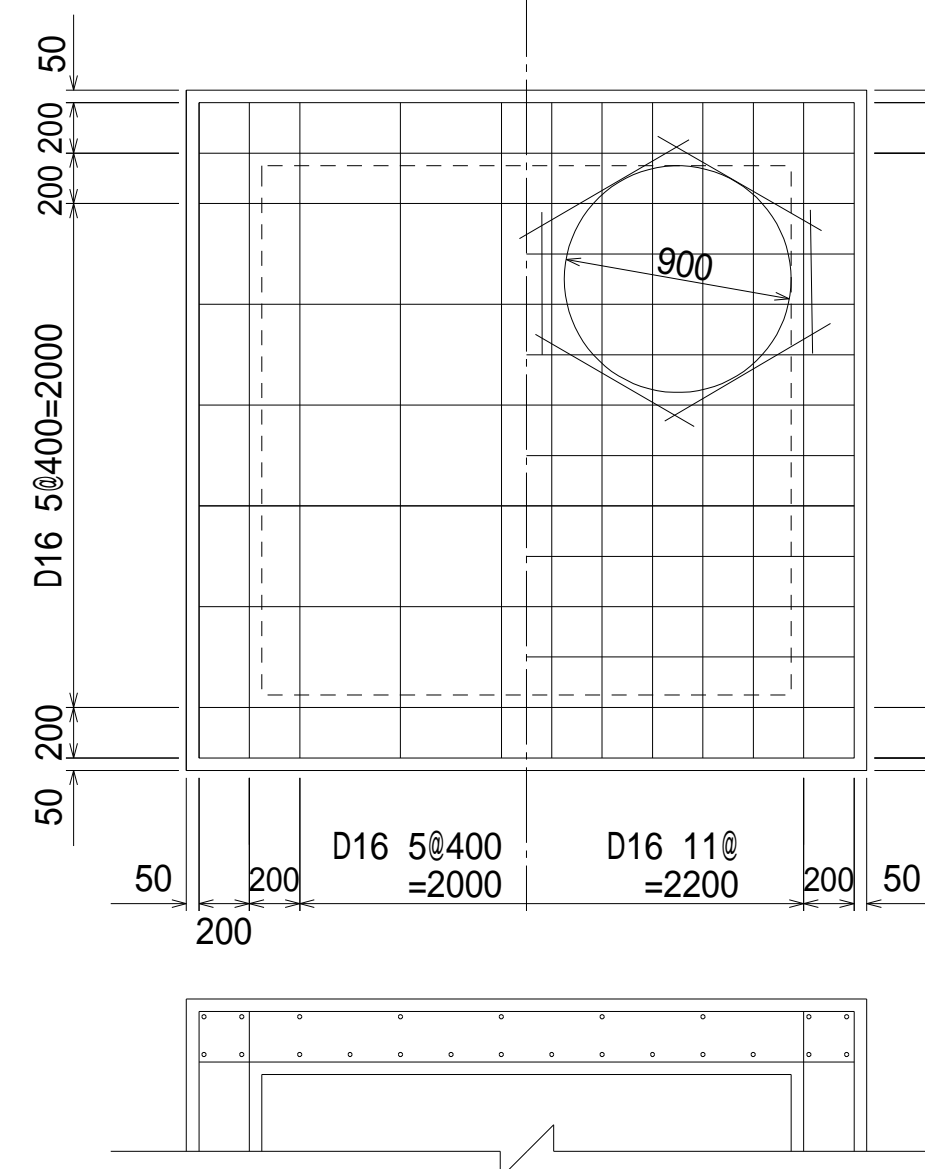


断面図

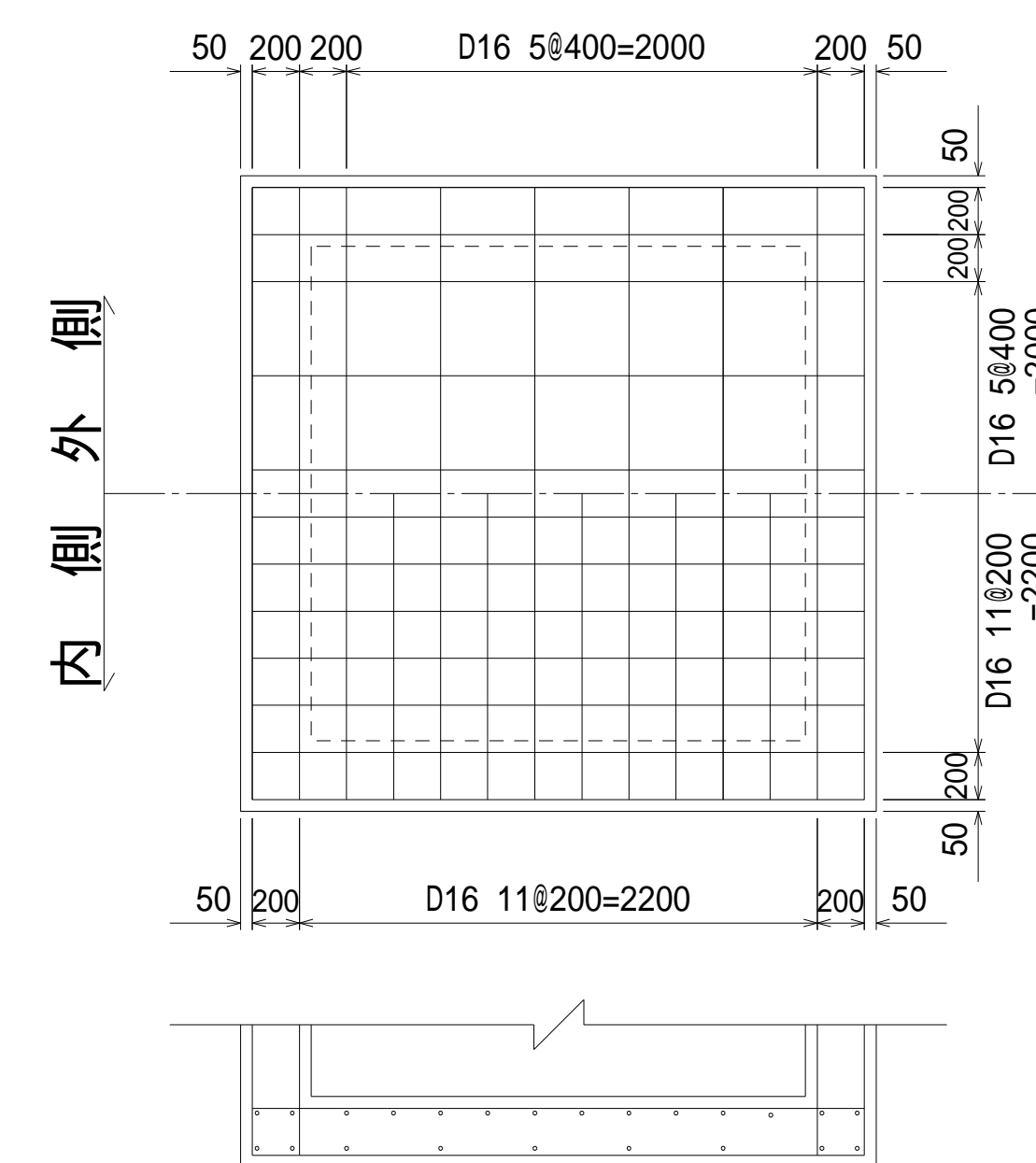


床版配筋図

外側 内側



底板配筋図



A-A断面配筋図

