

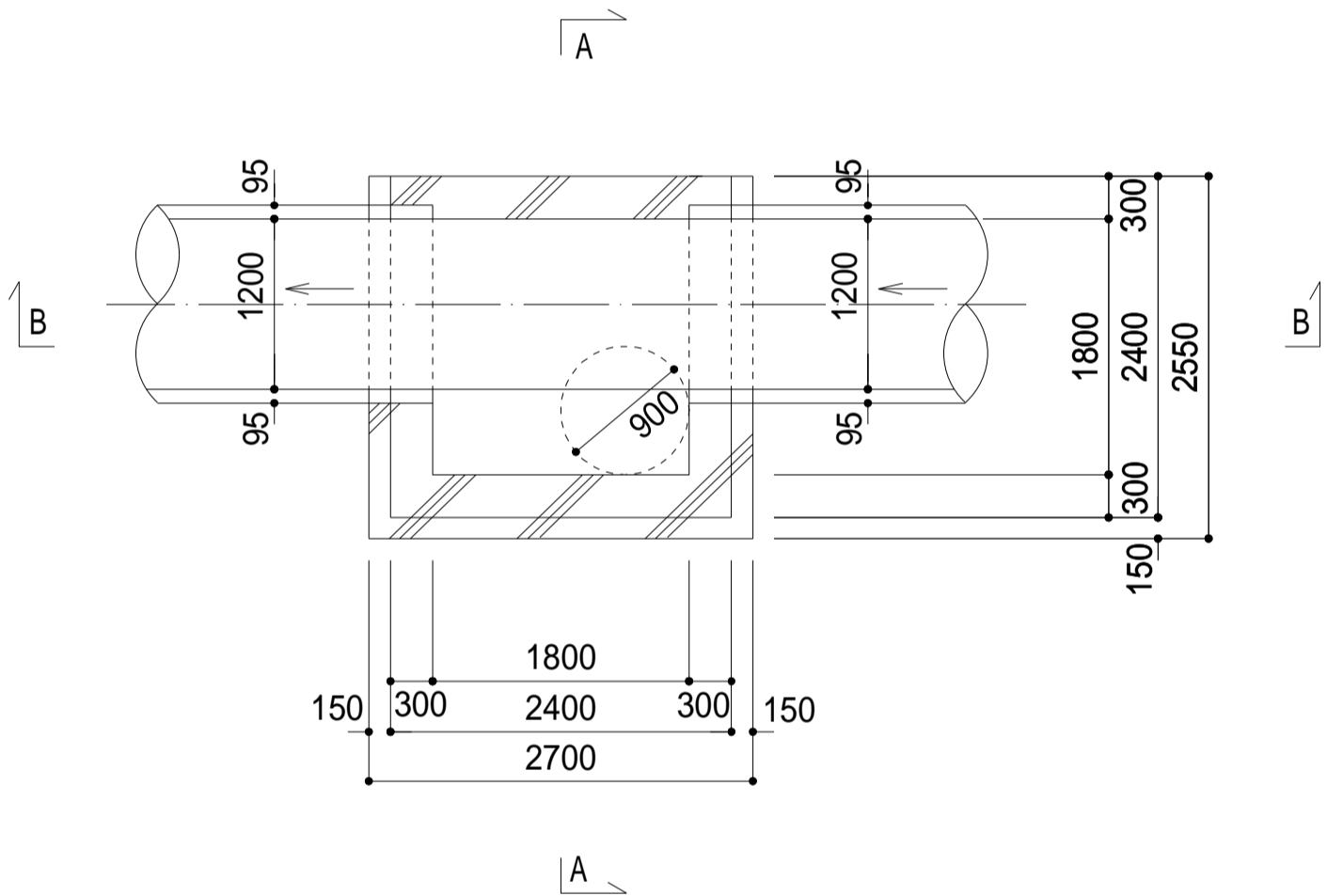
# 南部流域下水道台帳図 (南部第二準幹線)

埼玉県

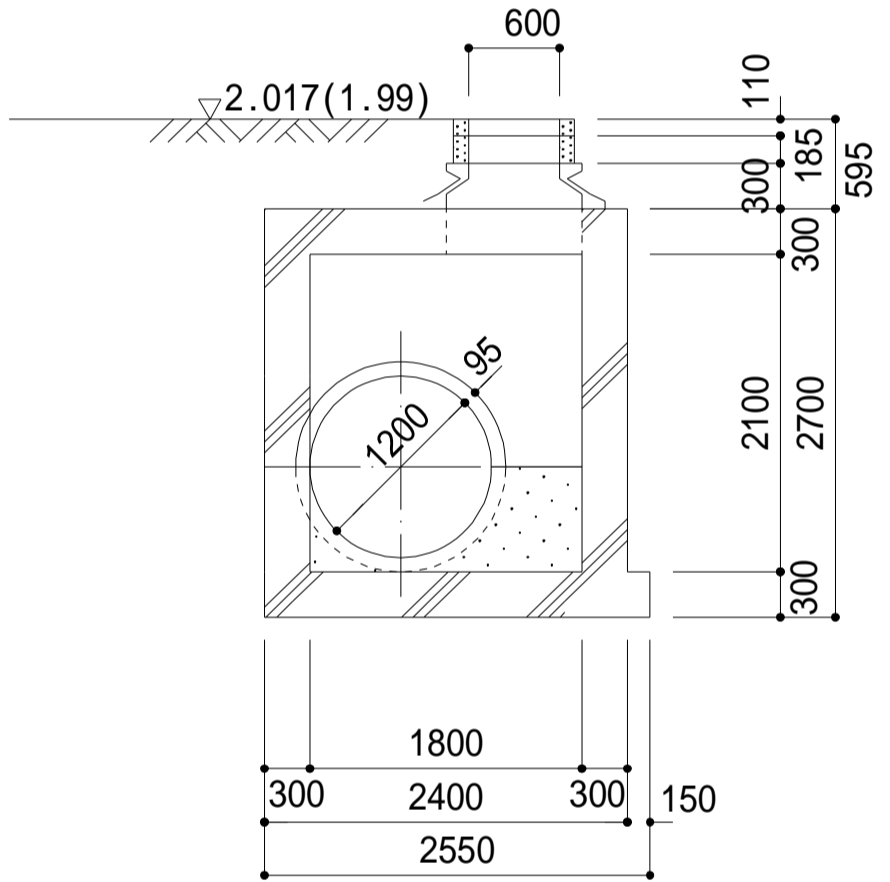
台帳図番号 2003

## N2-5 特殊人孔構造図 縮尺 1:50

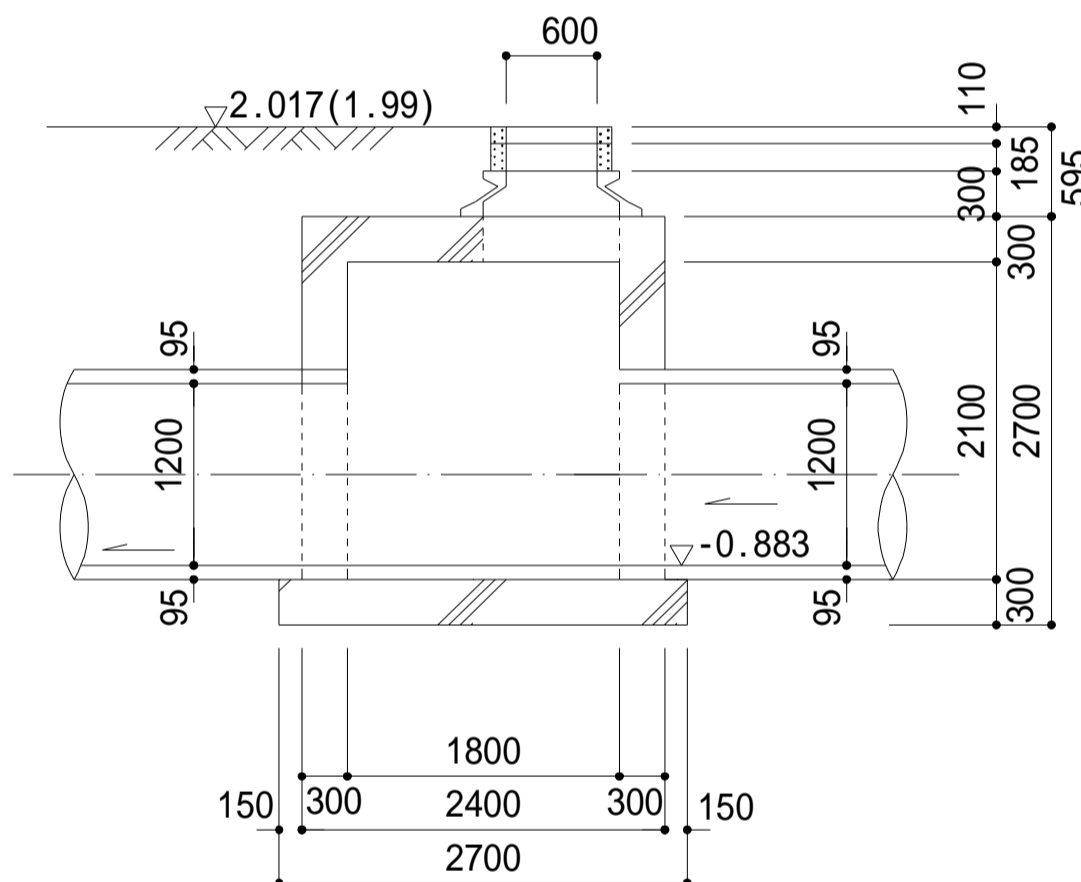
平面図



A-A断面図



B-B断面図



地盤高( )内数値は、GNS S測量による平成28年度測量成果値である