

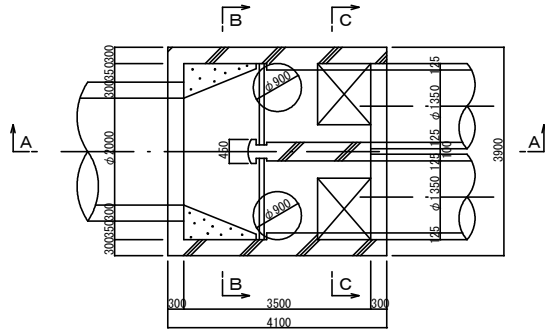
荒川左岸南部流域下水道台帳(圓孔構造図)  
(南部第1準幹線)

埼玉県

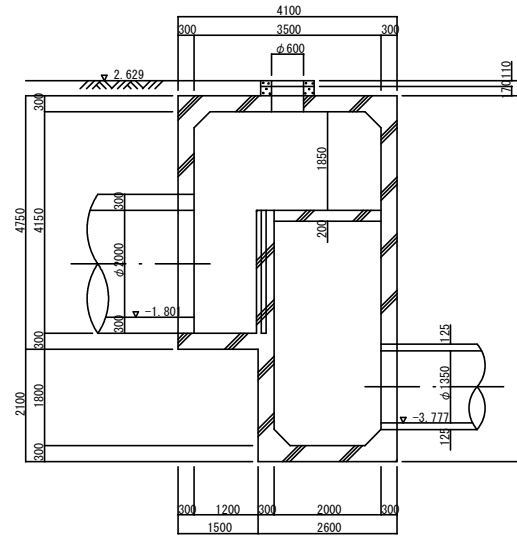
台帳図番 07

N1-29・30=1:50

平面図



横断面  
A-A



縦断面  
B-B C-C

