

荒川左岸南部流域下水道台帳図 (特殊人孔構造図)

(南部幹線)

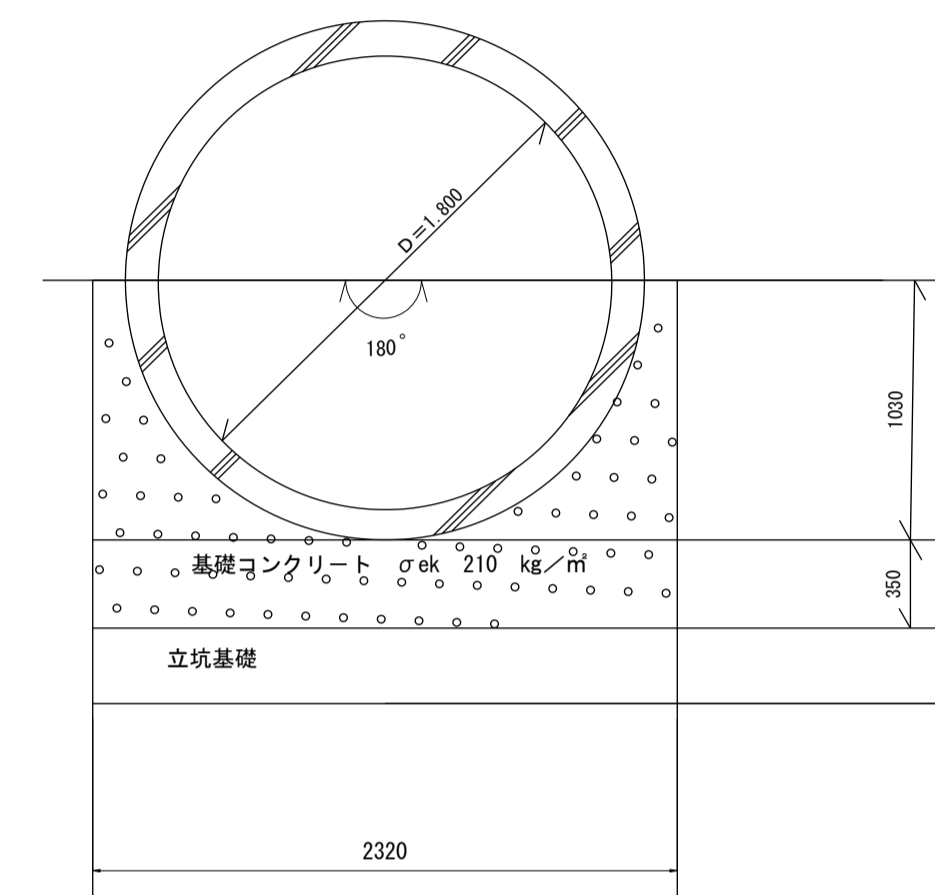
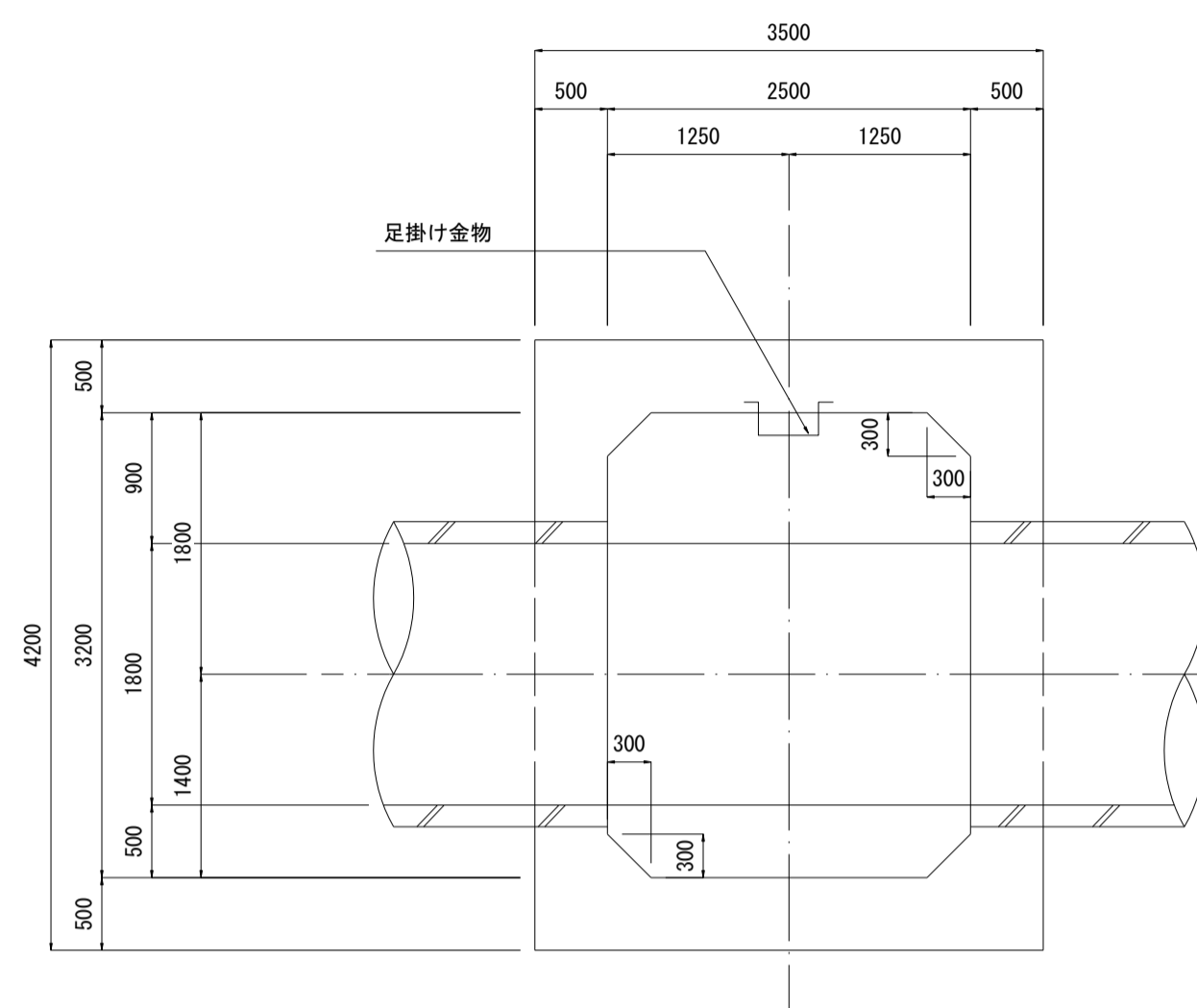
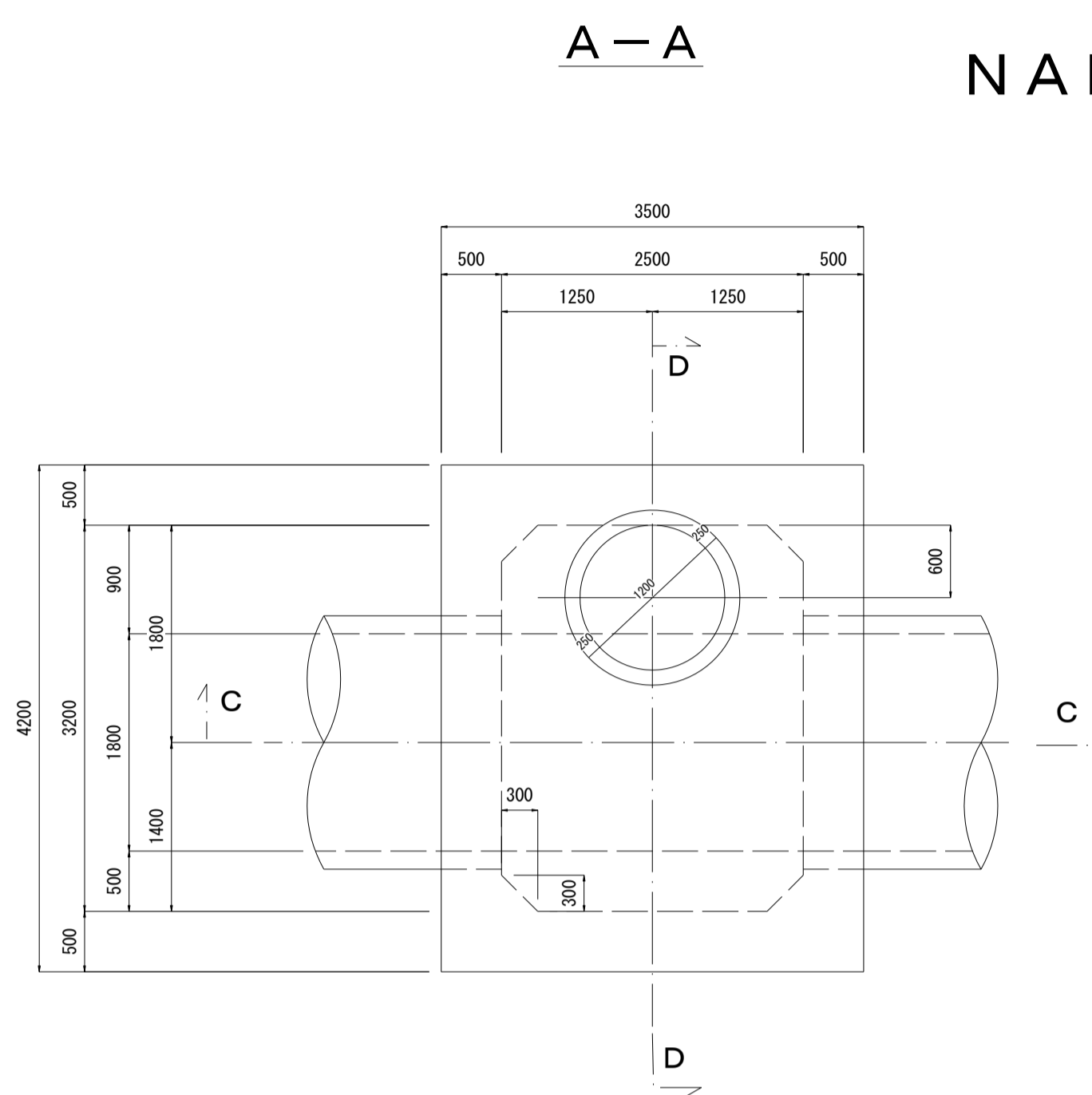
埼玉県

台帳図番号 1033

NAN-4 S=1:50

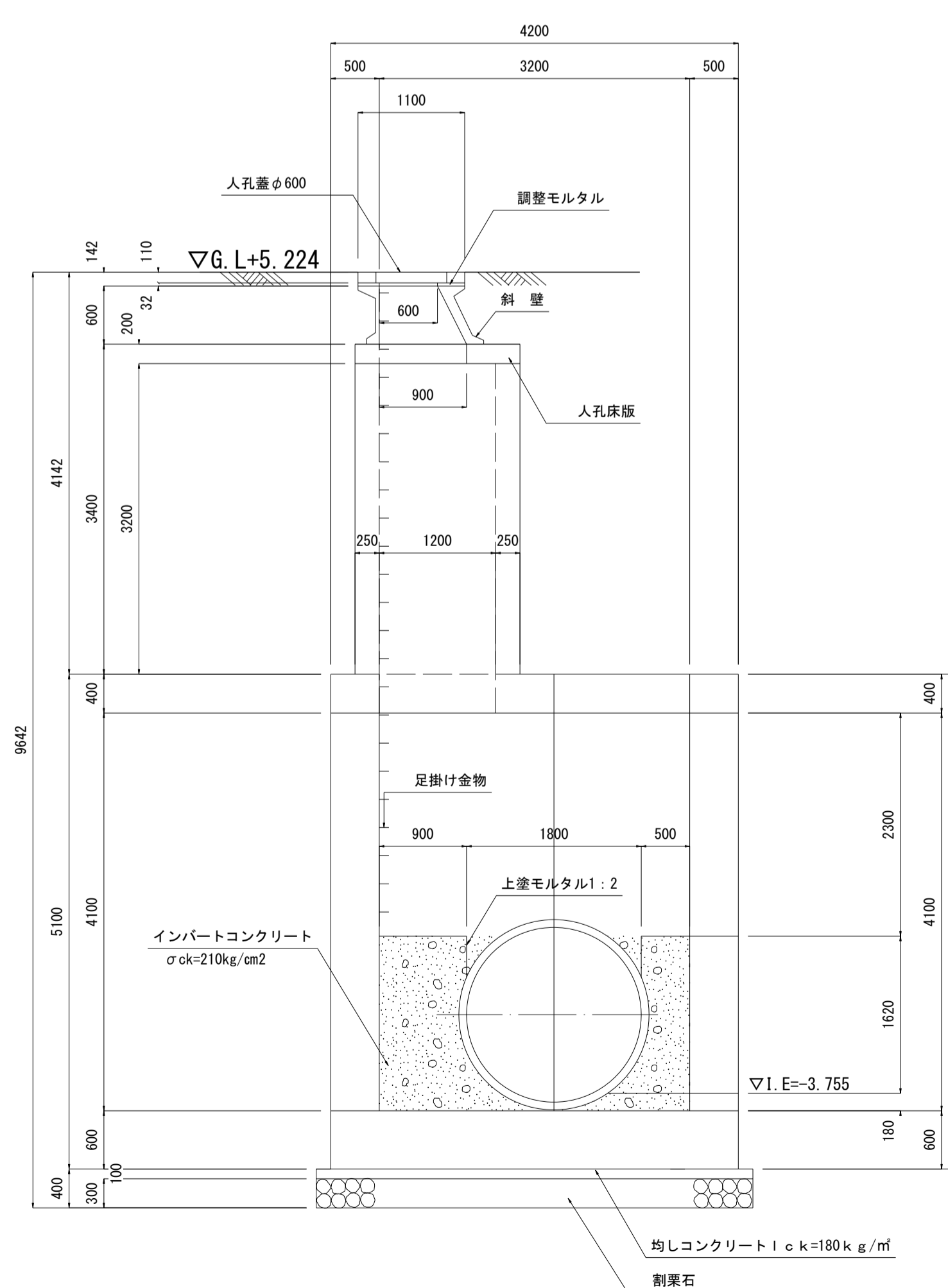
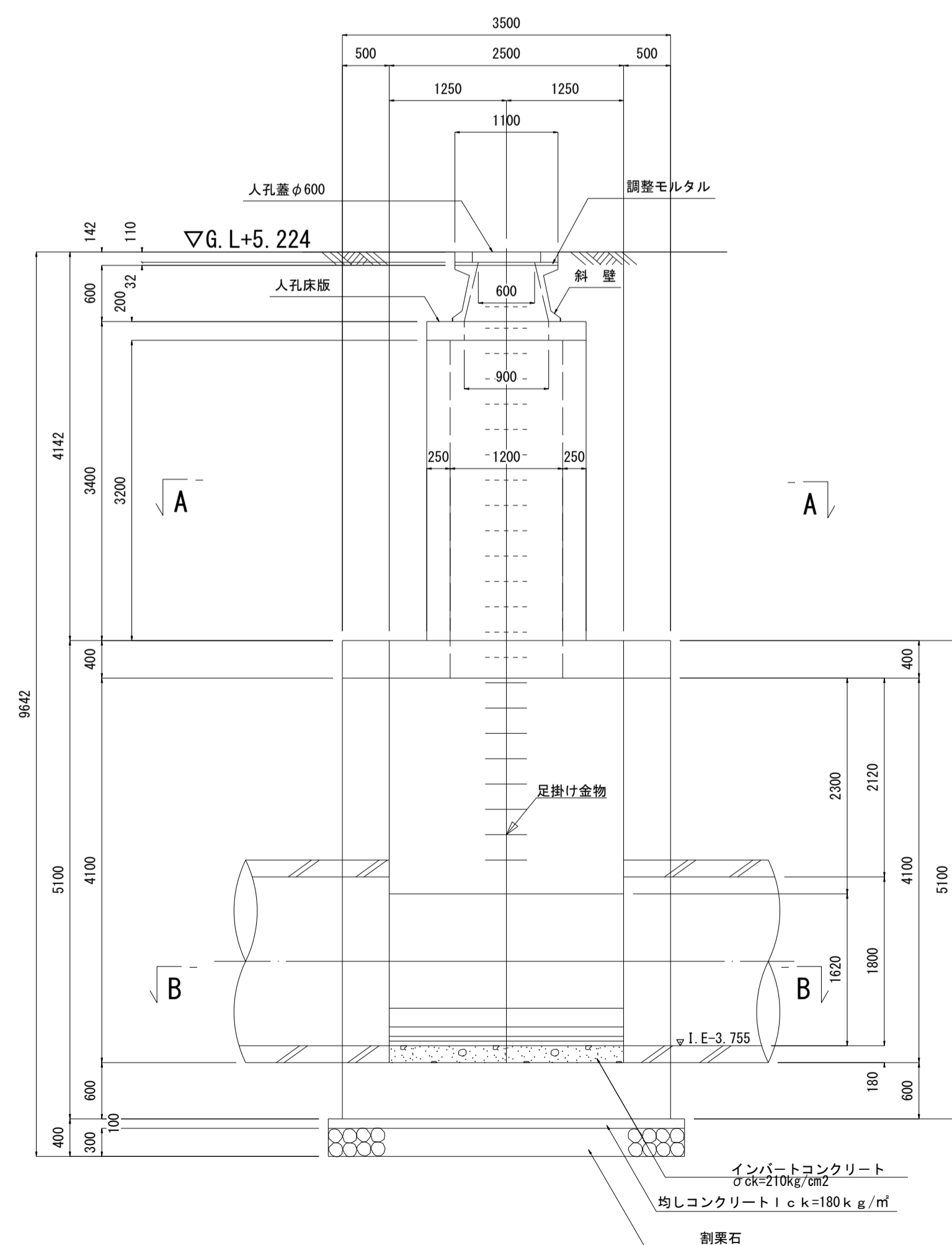
B-B

コンクリート180°基礎構造図 S=1:30



C-C

D-D



※管底高は昭和57年度調整の台帳図より。 ※地盤高数値は、直接水準による令和3年度測量成果である。

