

# 荒川左岸南部流域下水道台帳図 (特殊人孔構造図)

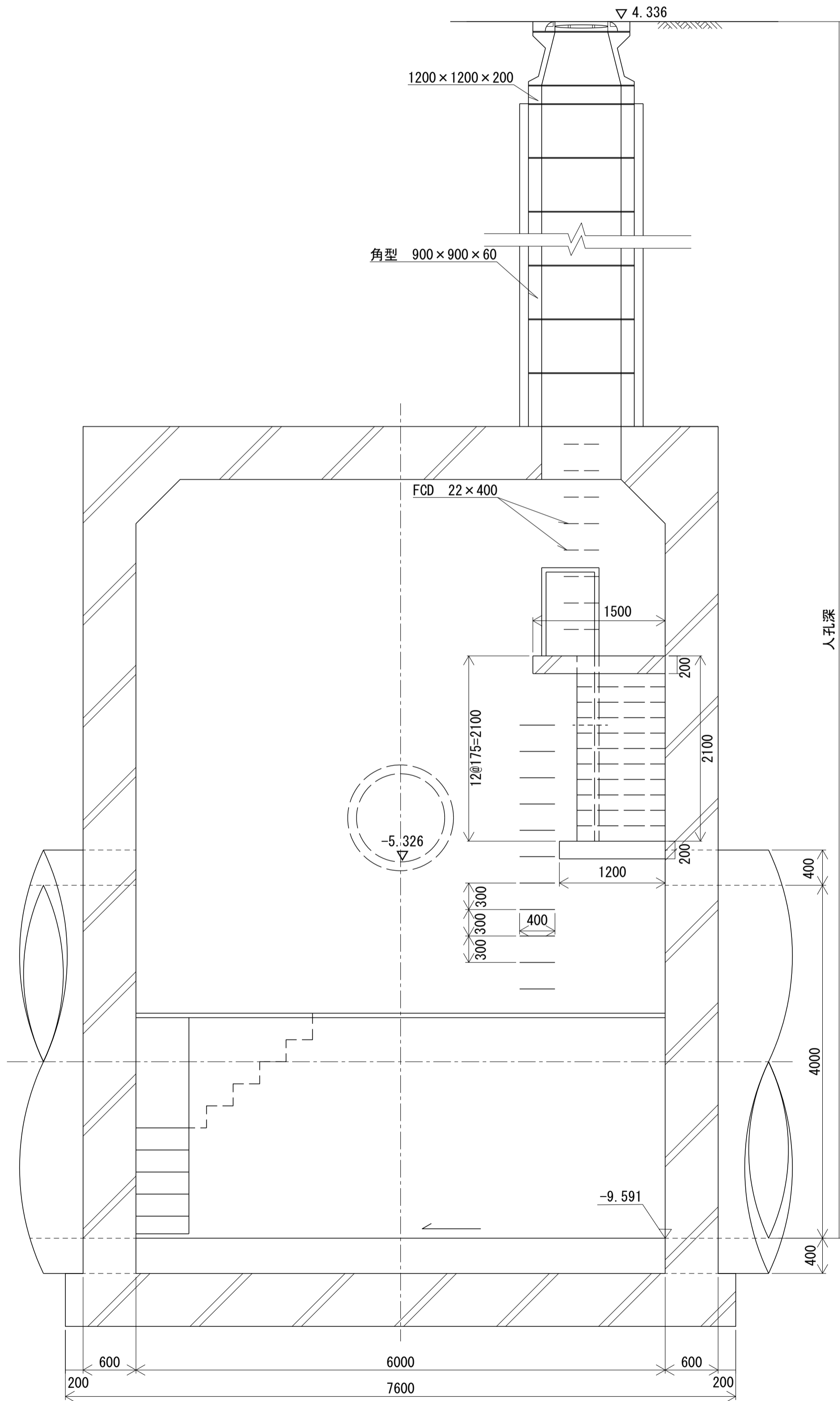
(南部幹線)

埼玉県

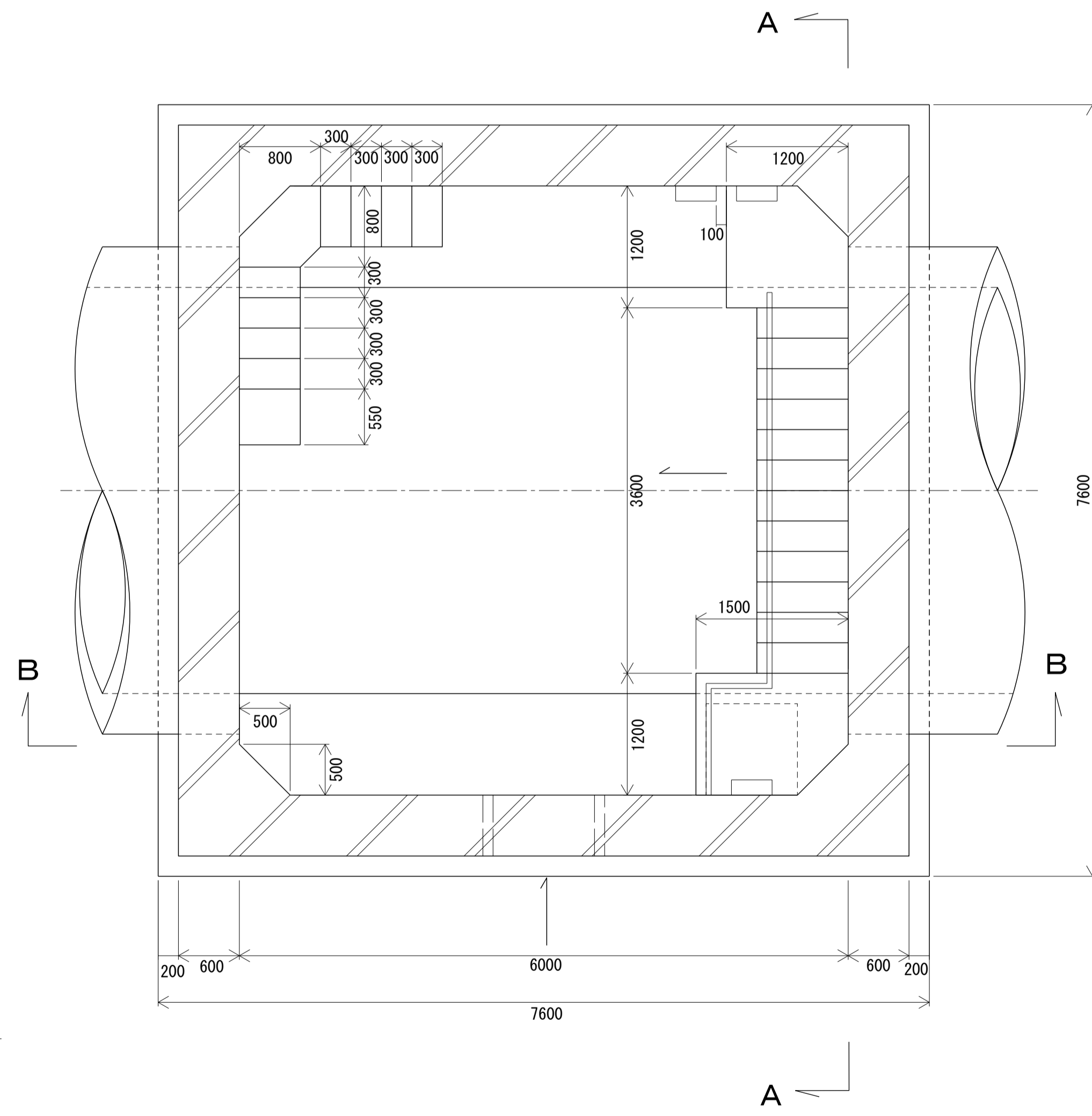
台帳図番号 1017

N-39 特殊人孔構造図 縮尺 1:40

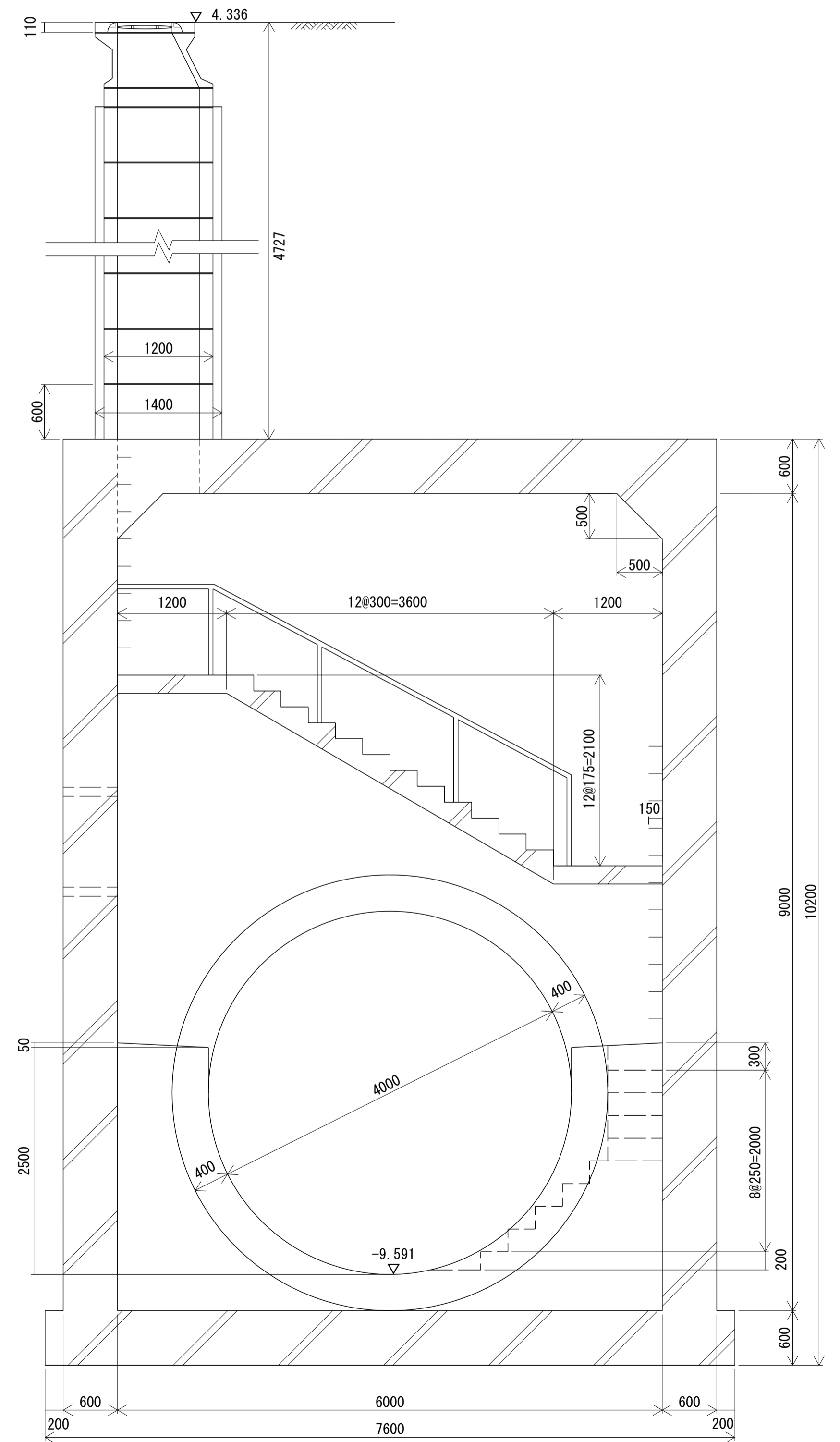
断面図  
B-B断面図



平面図



横断面図  
A-A断面図



令和四年三月調整

※管底高は平成5年3月調整の台帳図より。 ※地盤高数値は、直接水準による令和3年度測量成果である。

芝測量建築設計株式会社 調製

# 荒川左岸南部流域下水道台帳図 (特殊人孔構造図)

(南部幹線)

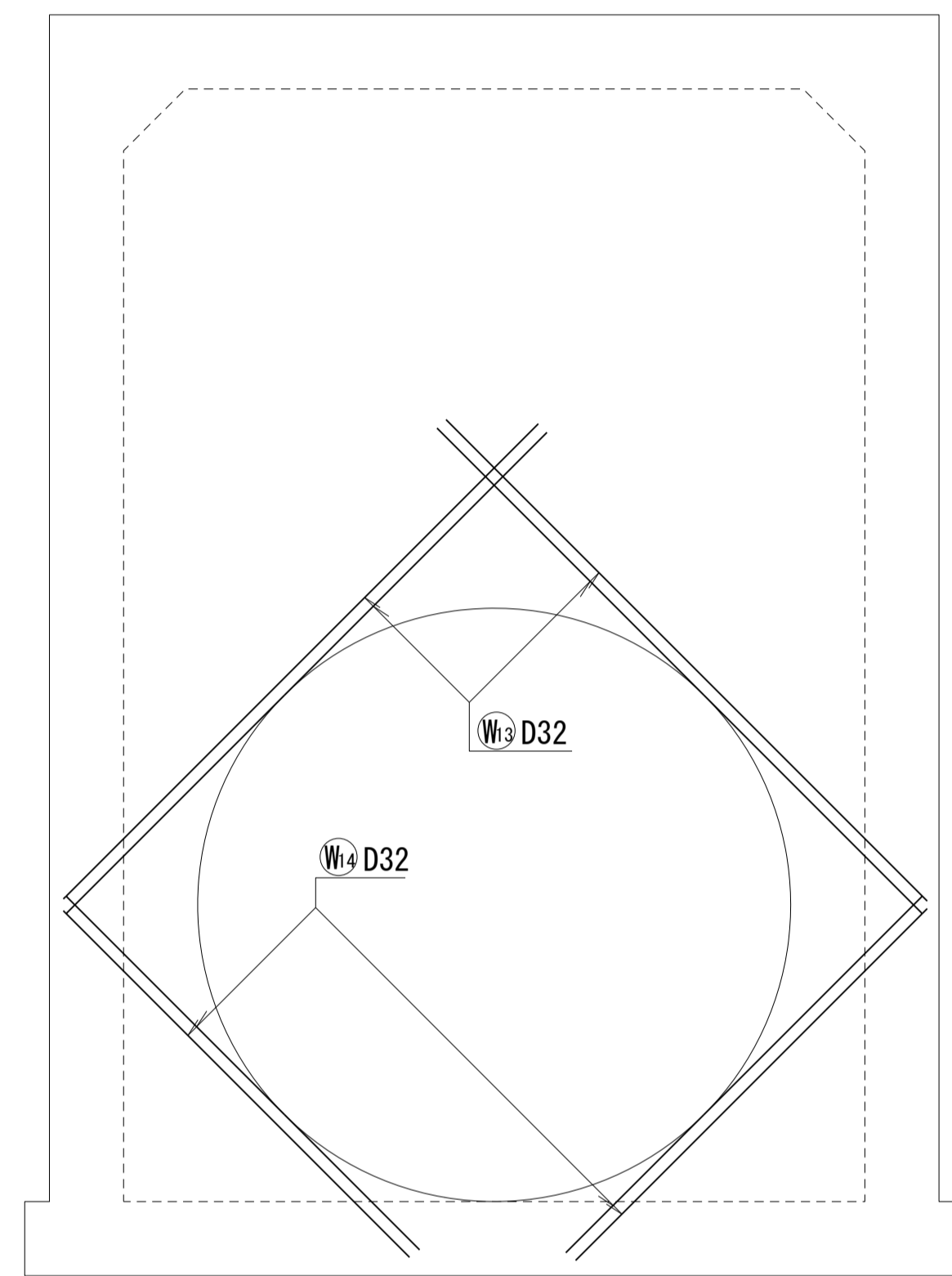
埼玉県

台帳図番号 1017

N-39 特殊人孔配筋図 縮尺 1:50

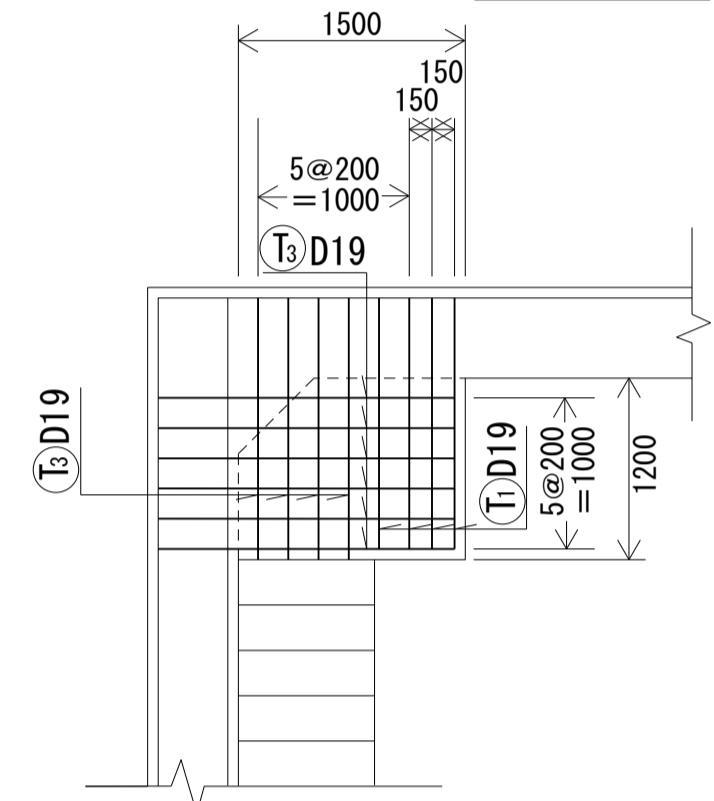
鉄筋材料表

開口部補強筋

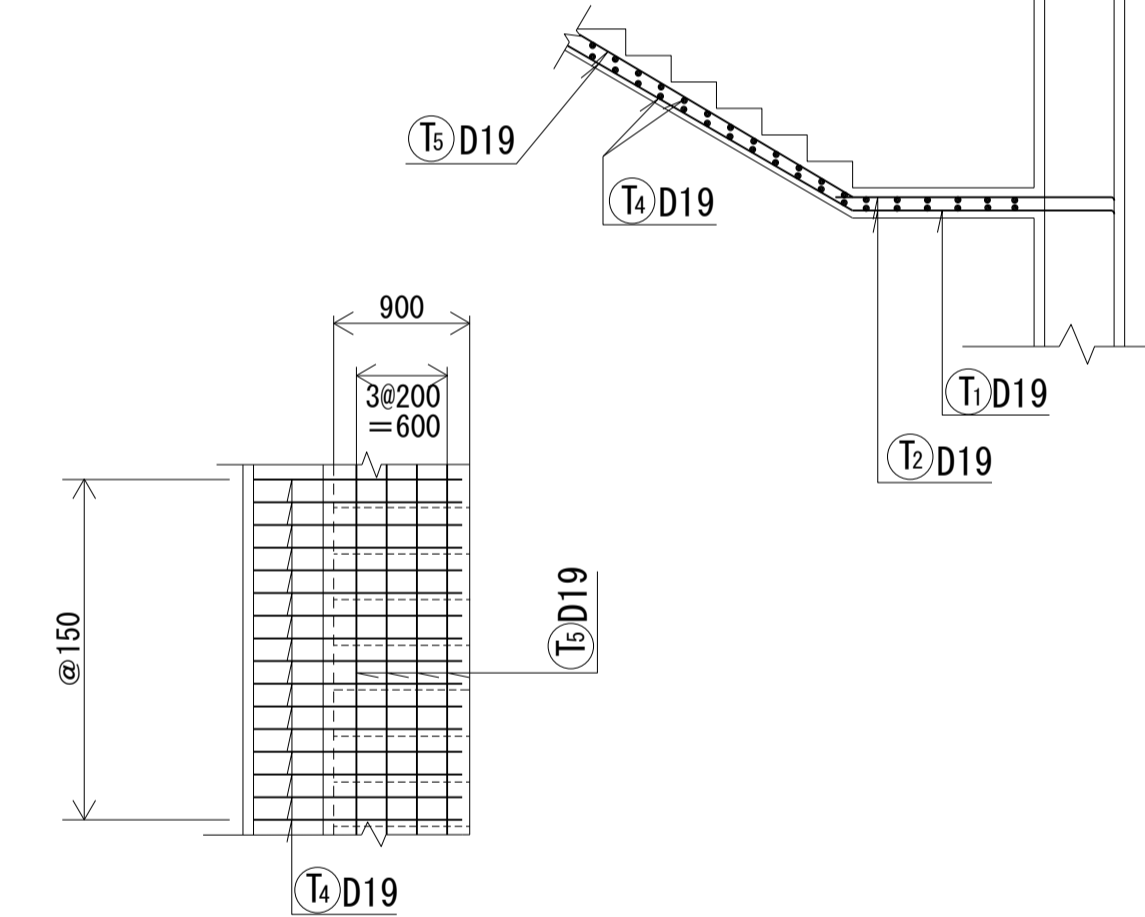
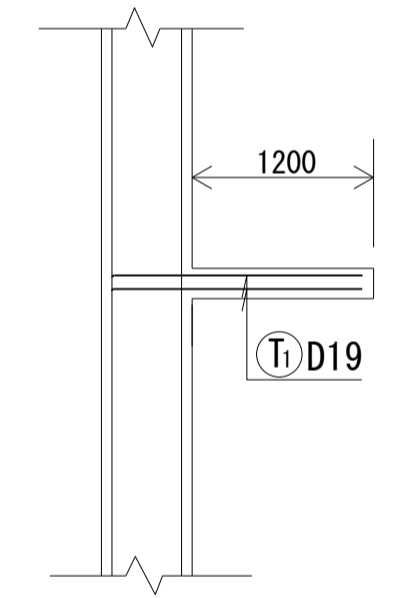
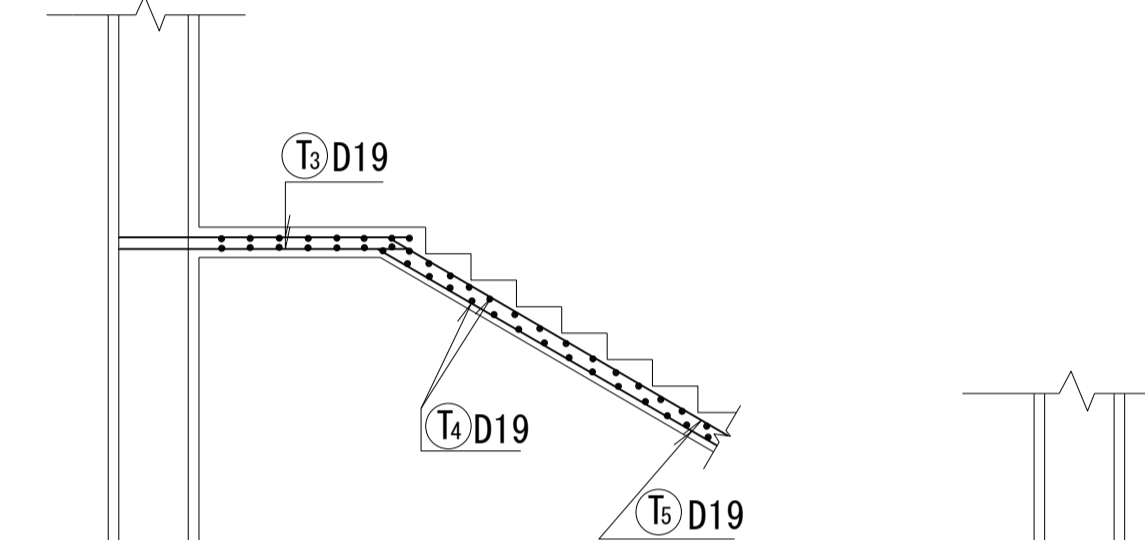
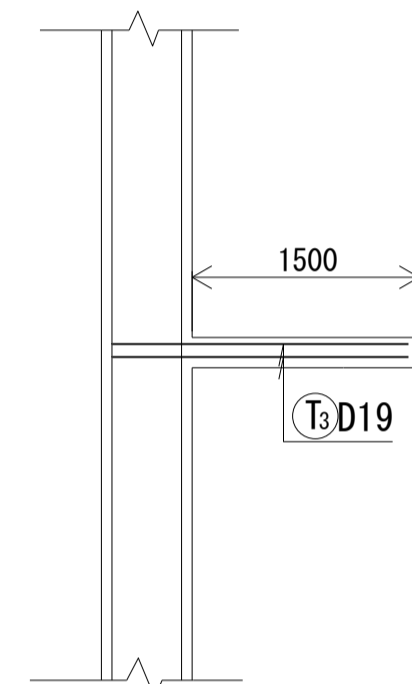
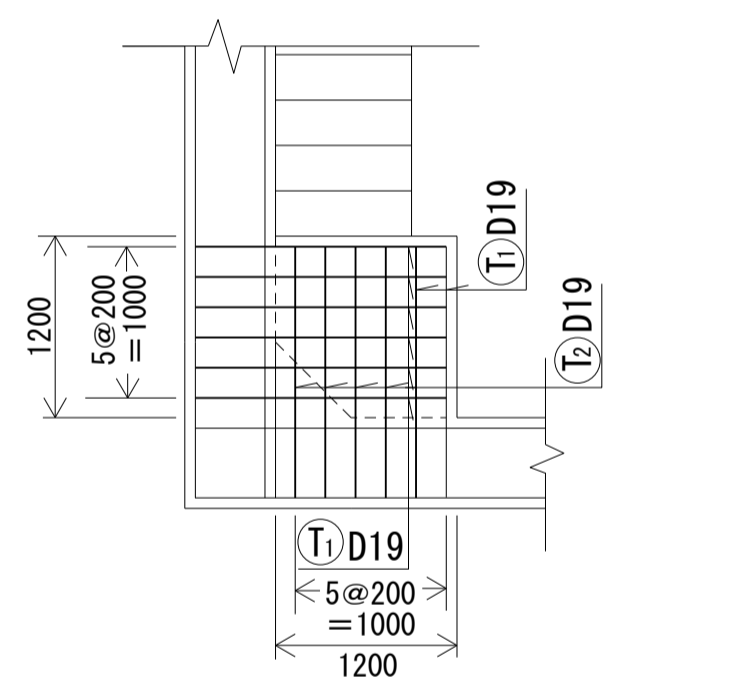


階段

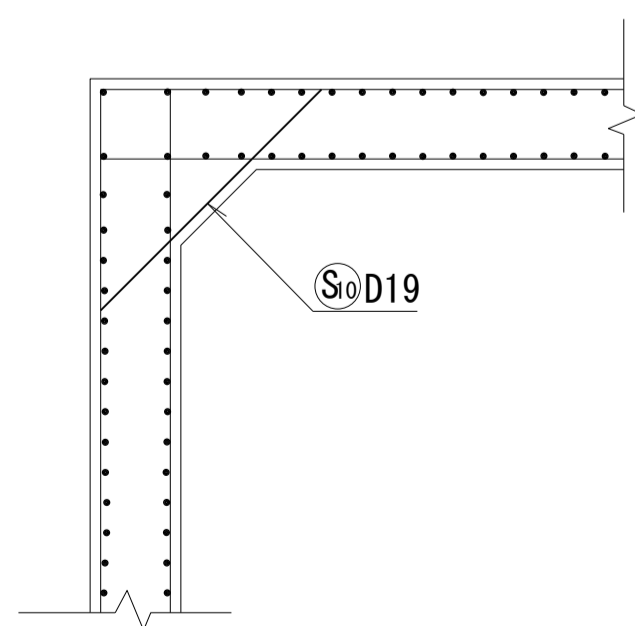
上部踊場



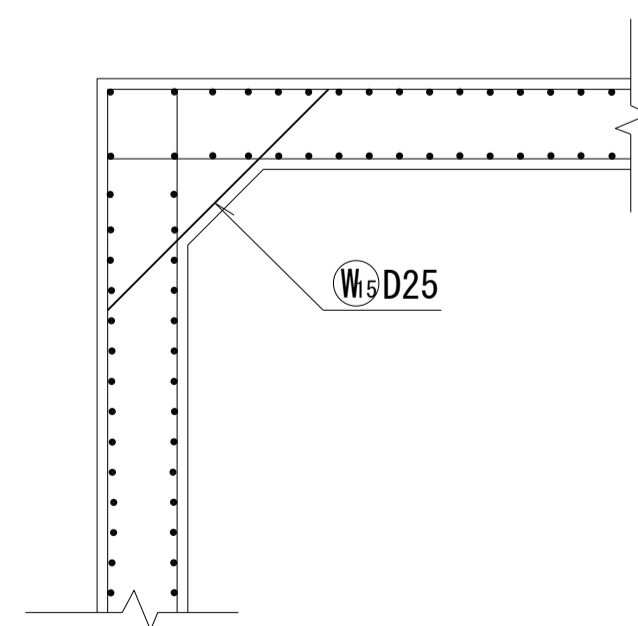
下部踊場



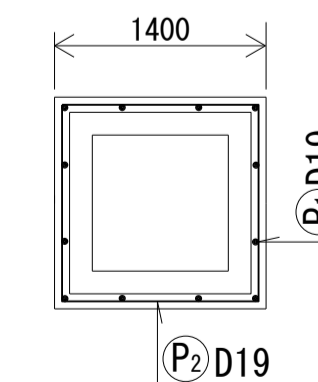
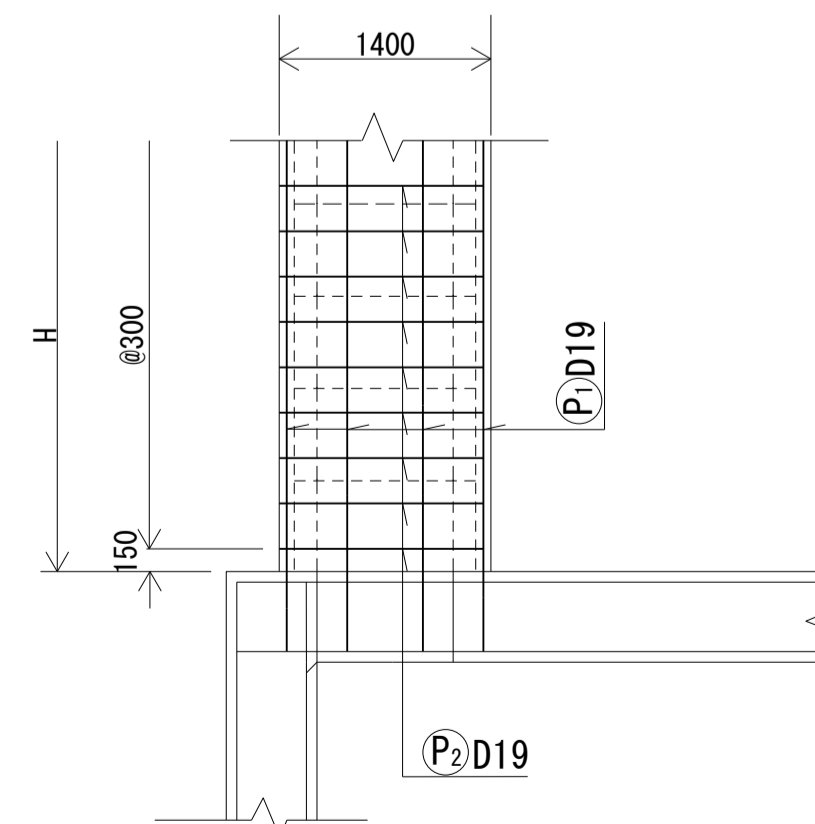
床版ハンチ



側壁ハンチ



立上り部補強筋



| 番号        | 径   | 長さ<br>mm  | 本数<br>本 | 単位重量 | 一本重量   | 重量(kg)   | 摘要 |
|-----------|-----|-----------|---------|------|--------|----------|----|
|           |     |           |         | kg/m | kg     |          |    |
| S1        | D19 | 7060      | 57      | 2.25 | 15.855 | 903.735  | —  |
| S2        | "   | 5530      | 5       | "    | 12.442 | 62.210   | —  |
| S3        | "   | 4930      | 4       | "    | 11.092 | 44.368   | —  |
| S4        | "   | 930       | 4       | "    | 2.092  | 8.368    | —  |
| S5        | "   | 7060      | 57      | "    | 15.855 | 903.735  | —  |
| S6        | "   | 5530      | 5       | "    | 12.442 | 62.210   | —  |
| S7        | "   | 4930      | 4       | "    | 11.092 | 44.368   | —  |
| S8        | "   | 930       | 4       | "    | 2.092  | 8.368    | —  |
| S9        | "   | 2000      | 16      | "    | 4.500  | 72.000   | —  |
| S10       | "   | 2100      | 111     | "    | 4.725  | 524.475  | —  |
| 2633.837  |     |           |         |      |        |          |    |
| B1        | D25 | 7460      | 33      | 3.98 | 29.690 | 979.770  | —  |
| B2        | "   | 7460      | 33      | "    | 29.690 | 979.770  | —  |
| B3        | "   | 7460      | 33      | "    | 29.690 | 979.770  | —  |
| B4        | "   | 7460      | 33      | "    | 29.690 | 979.770  | —  |
| 3919.080  |     |           |         |      |        |          |    |
| W1        | D22 | 10060     | 82      | 3.04 | 30.582 | 2507.724 | —  |
| W2        | "   | 10060     | 82      | "    | 30.582 | 2507.724 | —  |
| W3        | D25 | 7060      | 86      | 3.98 | 28.098 | 2416.428 | —  |
| W4        | "   | 7060      | 86      | "    | 28.098 | 2416.428 | —  |
| W5        | D32 | 7060      | 42      | 6.23 | 43.983 | 1847.286 | —  |
| W6        | "   | 7060      | 42      | "    | 43.983 | 1847.286 | —  |
| W7        | D22 | 4800~6100 | 50      | 3.04 |        | 719.628  | —  |
| W8        | "   | 4800~6100 | 50      | "    |        | 719.628  | —  |
| W9        | D32 | 1100~2800 | 96      | 6.23 |        | 958.174  | —  |
| W10       | "   | 1100~2800 | 96      | "    |        | 958.174  | —  |
| W11       | D22 | 500~2500  | 50      | 3.04 |        | 157.715  | —  |
| W12       | "   | 500~2500  | 50      | "    |        | 157.715  | —  |
| W13       | D32 | 6000      | 8       | 6.23 | 37.380 | 299.040  | —  |
| W14       | "   | 4000      | 8       | "    | 24.920 | 199.360  | —  |
| W15       | D25 | 2100      | 176     | 3.98 | 8.358  | 1471.008 | —  |
| 19183.318 |     |           |         |      |        |          |    |
| T1        | D19 | 1920      | 22      | 2.25 | 4.320  | 95.040   | —  |
| T2        | "   | 2080      | 4       | "    | 4.680  | 18.720   | —  |
| T3        | "   | 2220      | 16      | "    | 4.995  | 79.920   | —  |
| T4        | "   | 1620      | 48      | "    | 3.645  | 174.960  | —  |
| T5        | "   | 5250      | 4       | "    | 11.812 | 47.248   | —  |
| 415.888   |     |           |         |      |        |          |    |
| P1        | D19 |           | 12      | 2.25 |        |          | —  |
| P2        | "   |           |         | "    |        |          | □  |
| 76.320    |     |           |         |      |        |          | □  |

# 荒川左岸南部流域下水道台帳図 (特殊人孔構造図)

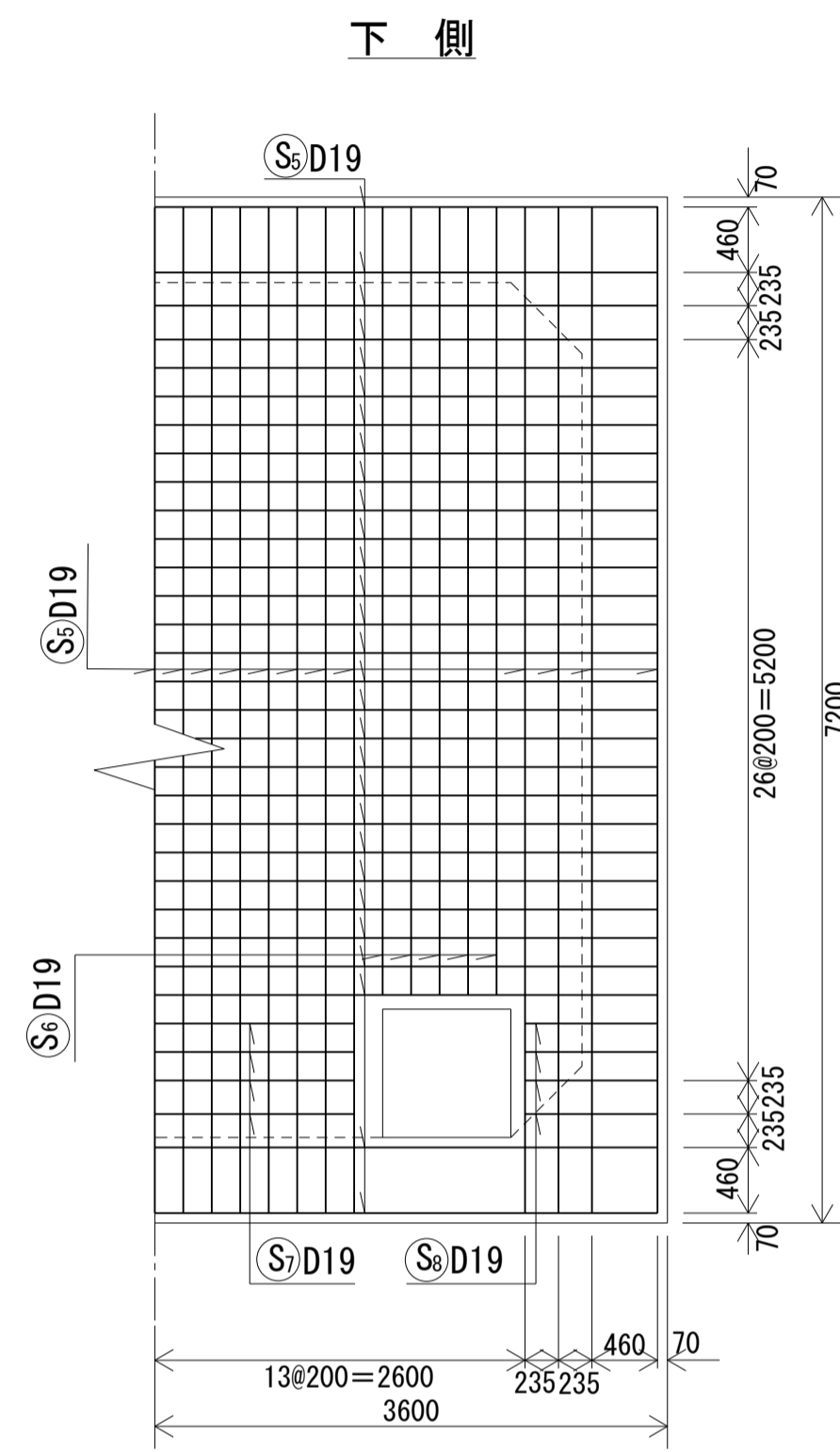
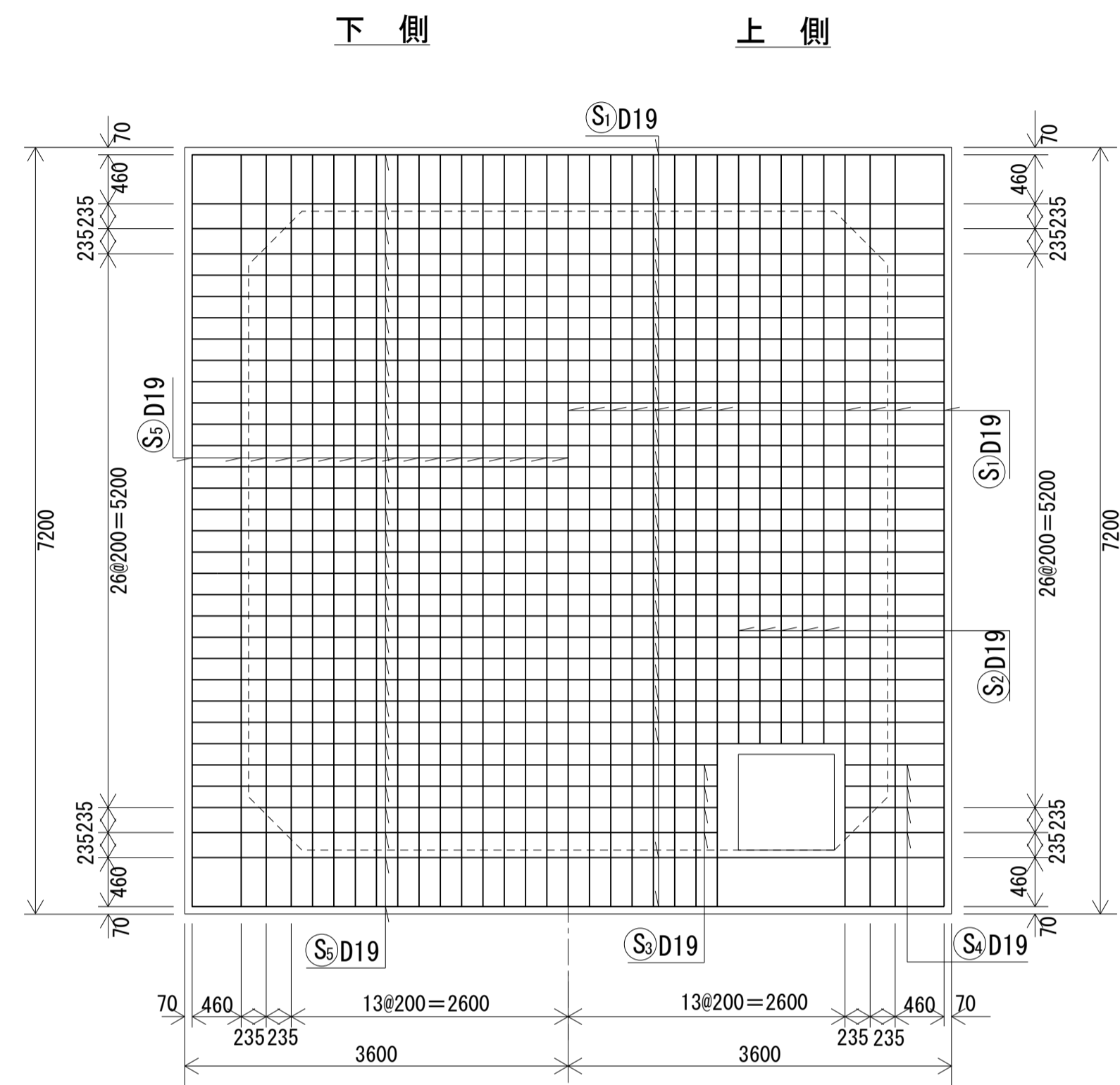
(南部幹線)

埼玉県

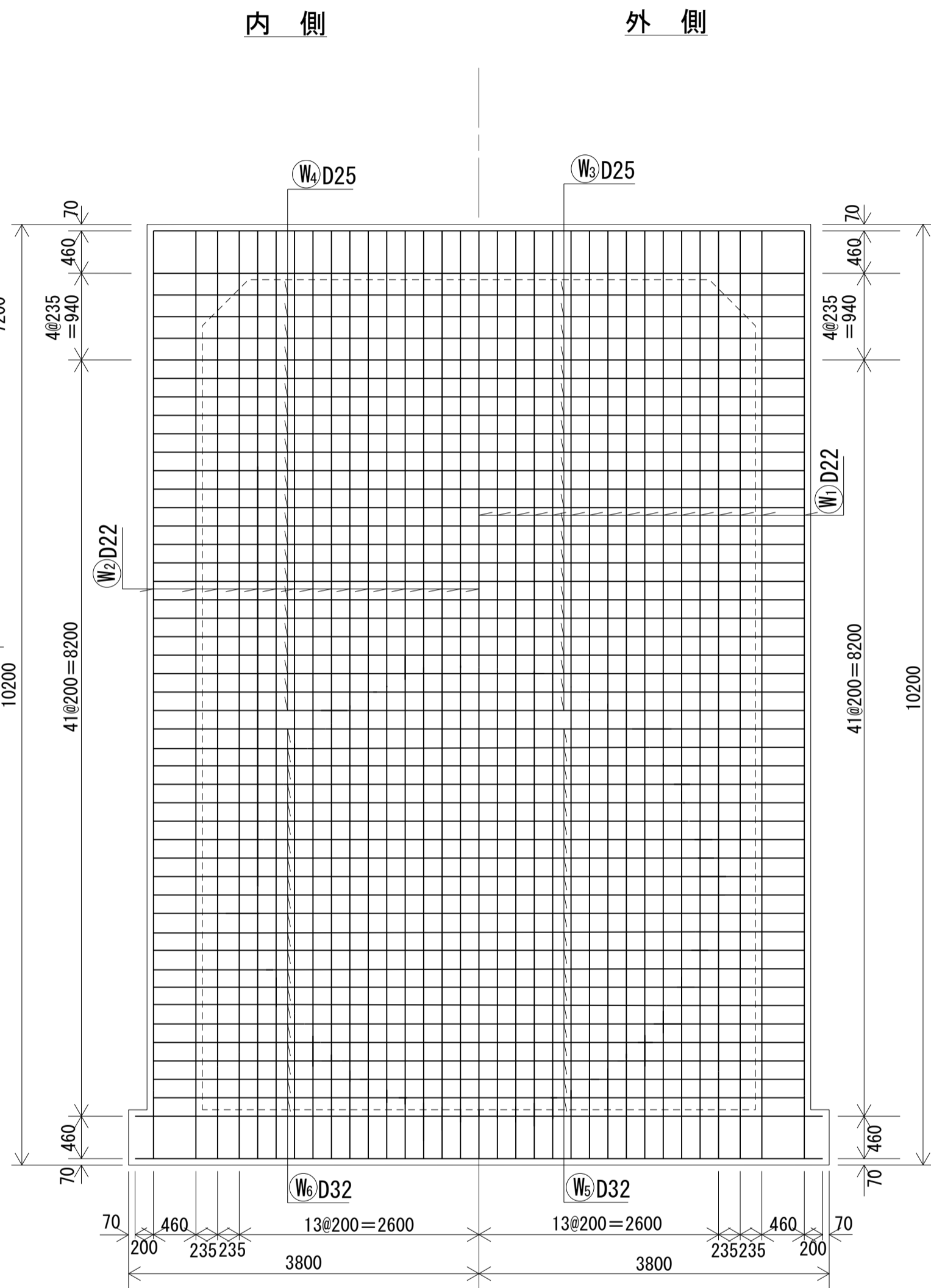
台帳図番号 1017

N-39 特殊人孔配筋図 縮尺 1:50

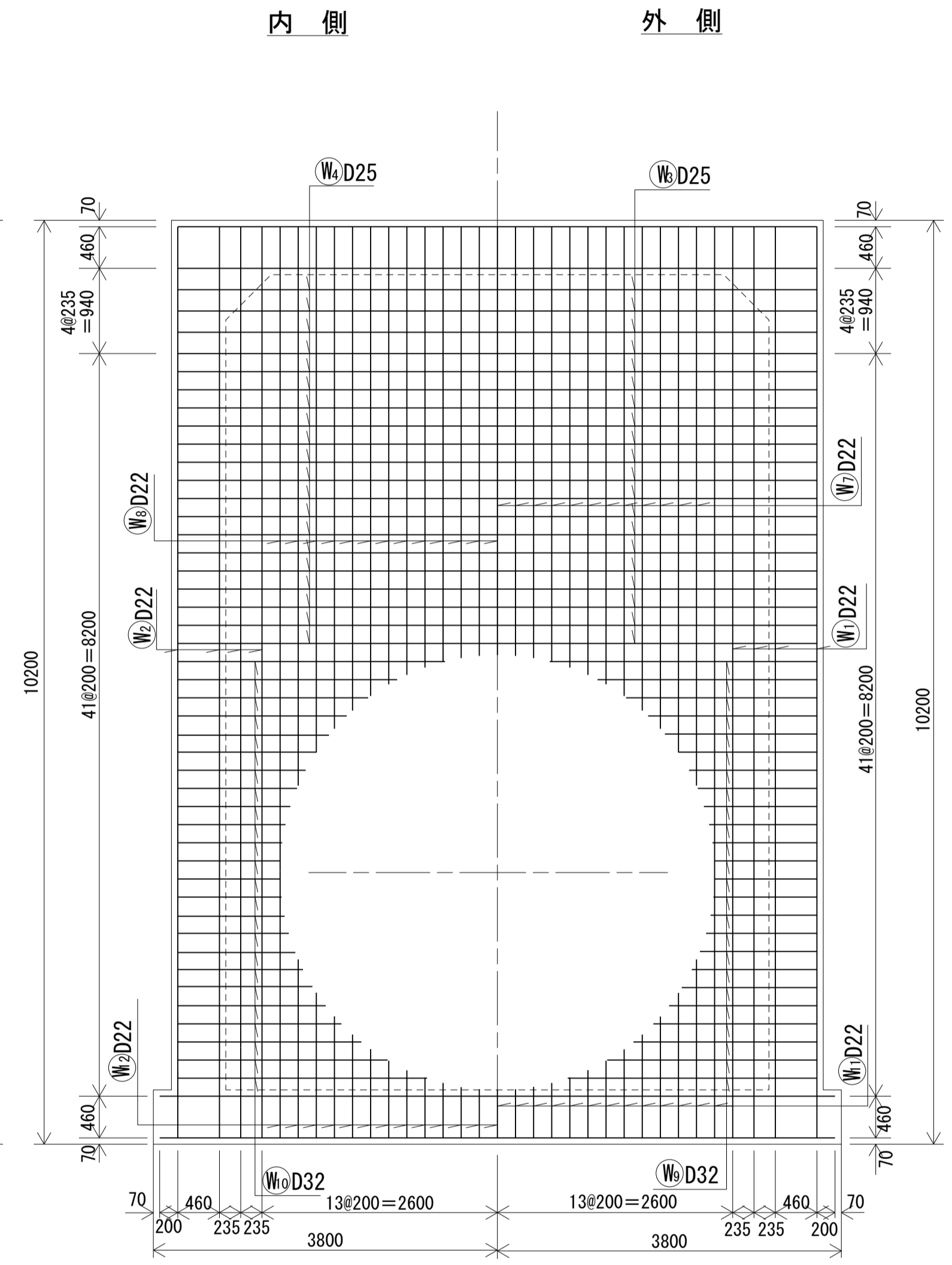
## 床版



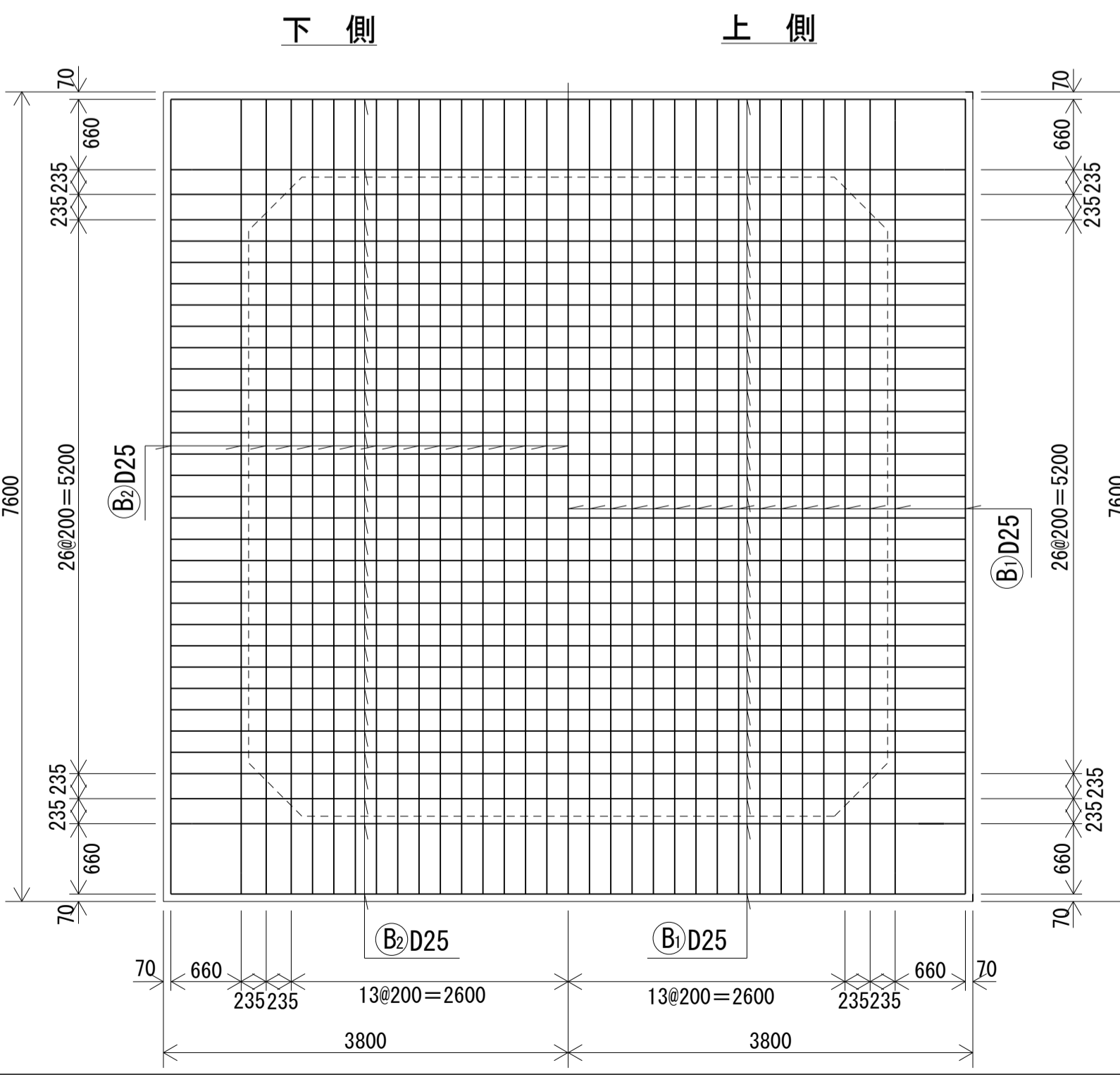
## 側壁



## 側壁



## 底板



## 床版開口部

