

荒川左岸南部流域下水道台帳図 (特殊人孔構造図)

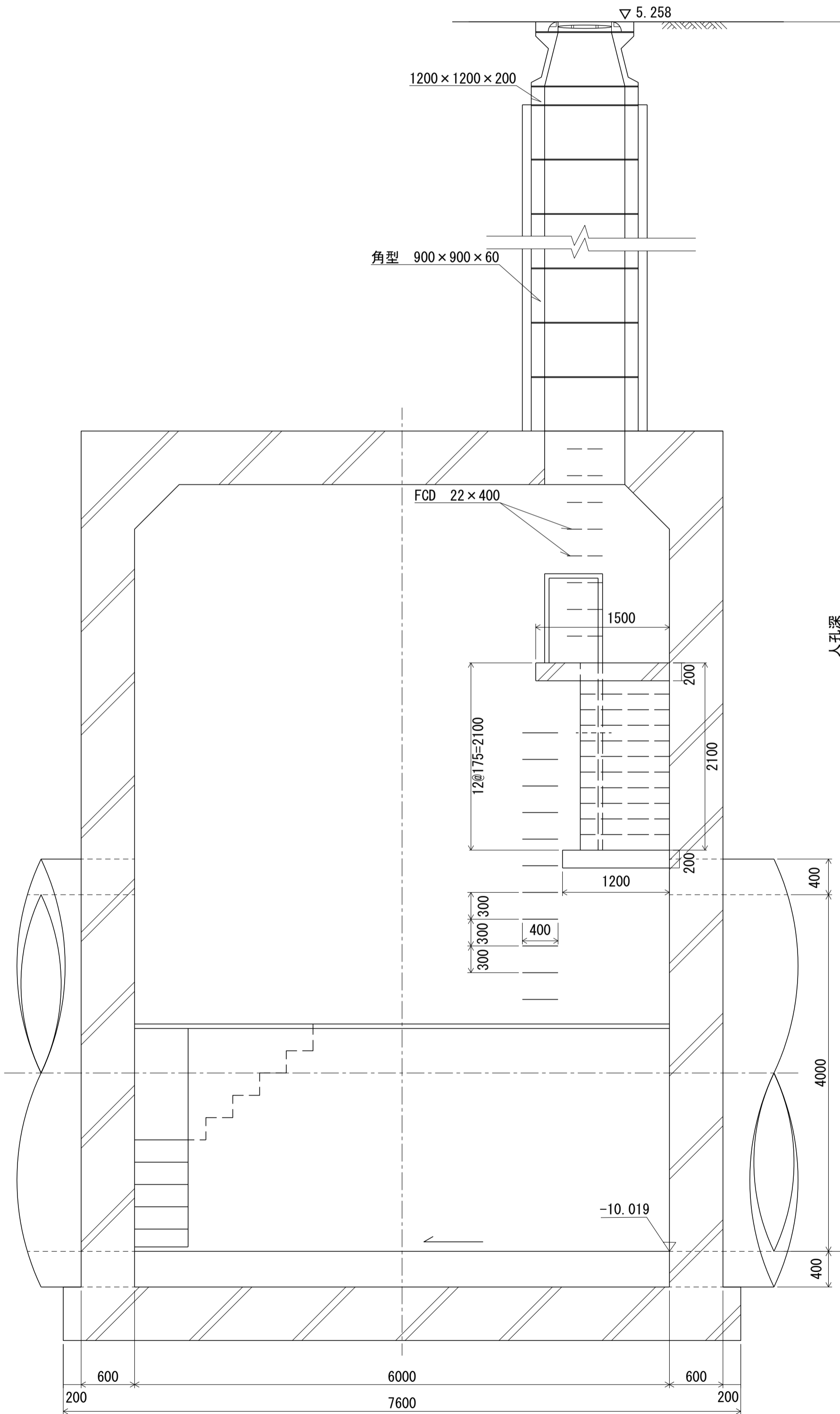
(南部幹線)

埼玉県

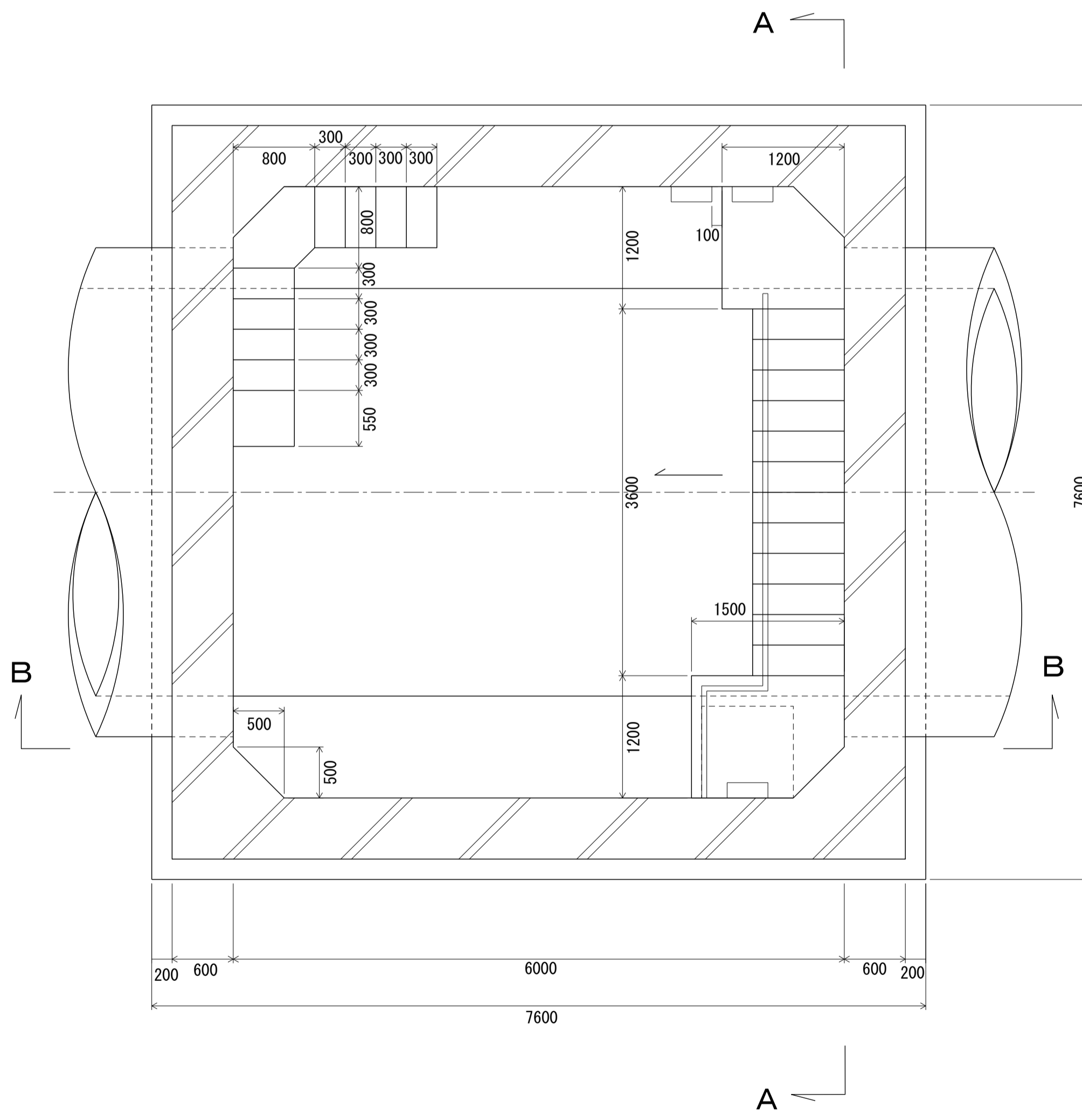
台帳図番号 1016

N-38 特殊人孔構造図 縮尺 1:40

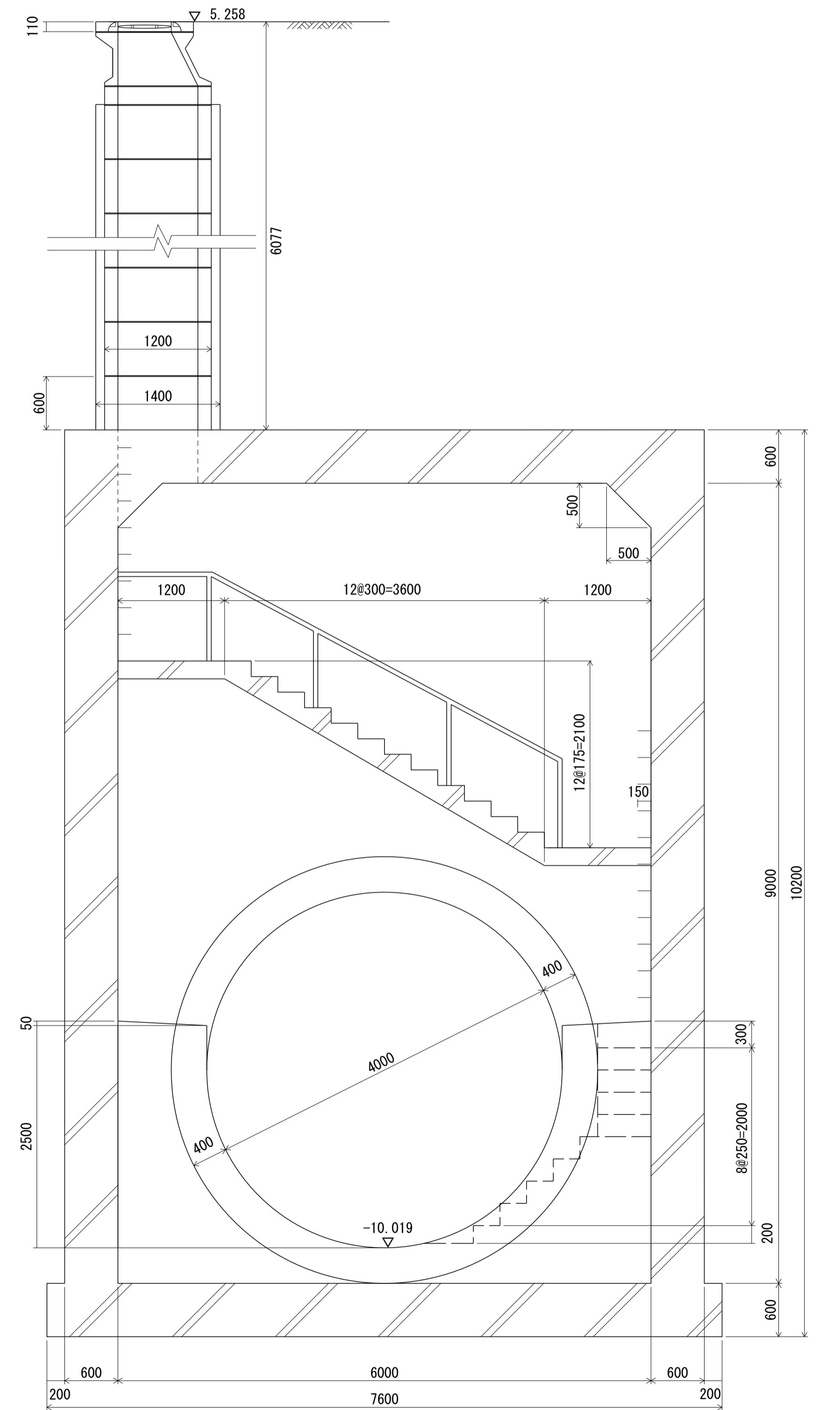
断面図
B-B断面図



平面図



横断面図
A-A断面図



※管底高は平成5年3月調整の台帳図より。 ※地盤高数値は、直接水準による令和3年度測量成果である。

荒川左岸南部流域下水道台帳図 (特殊人孔構造図)

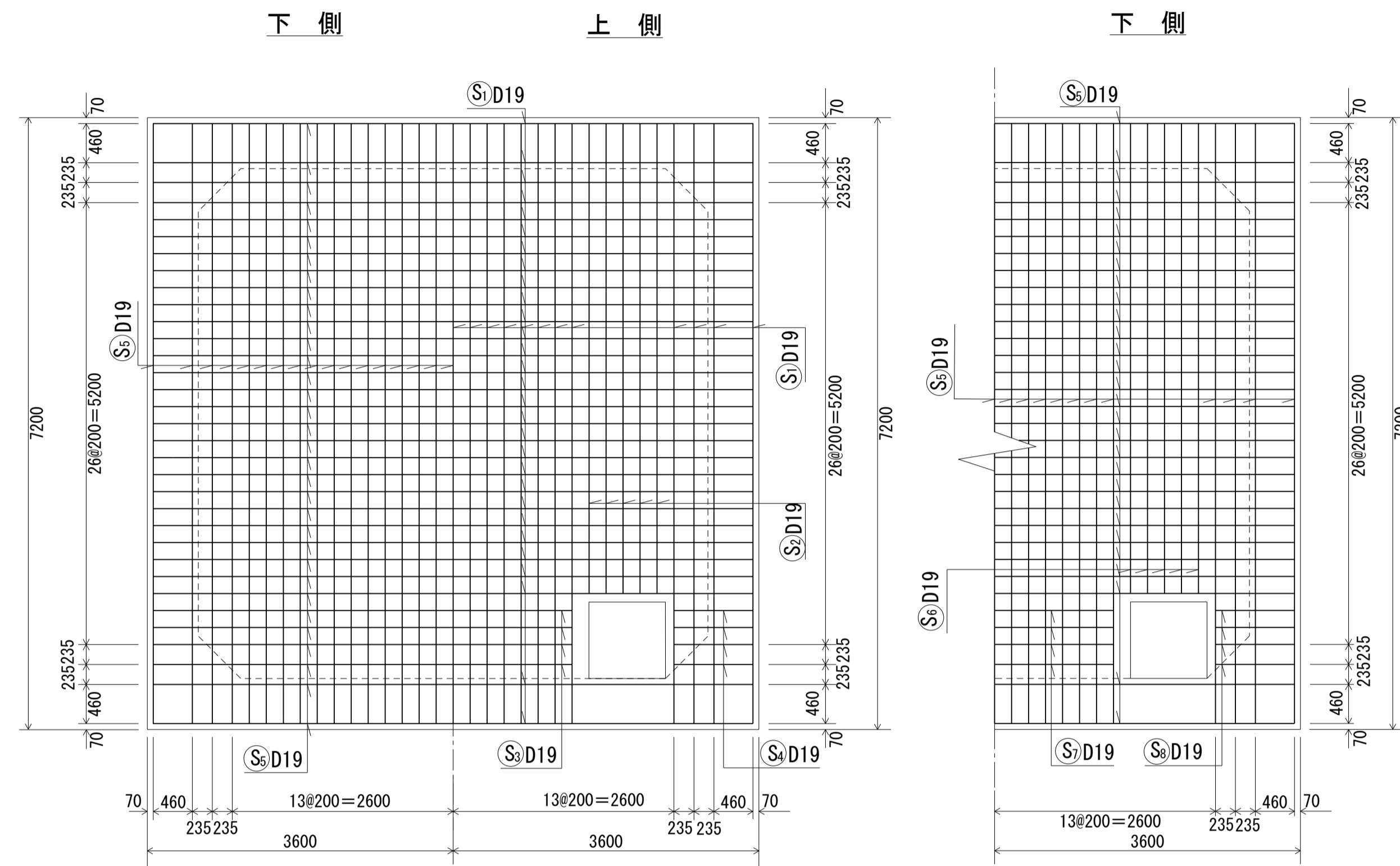
(南部幹線)

埼玉県

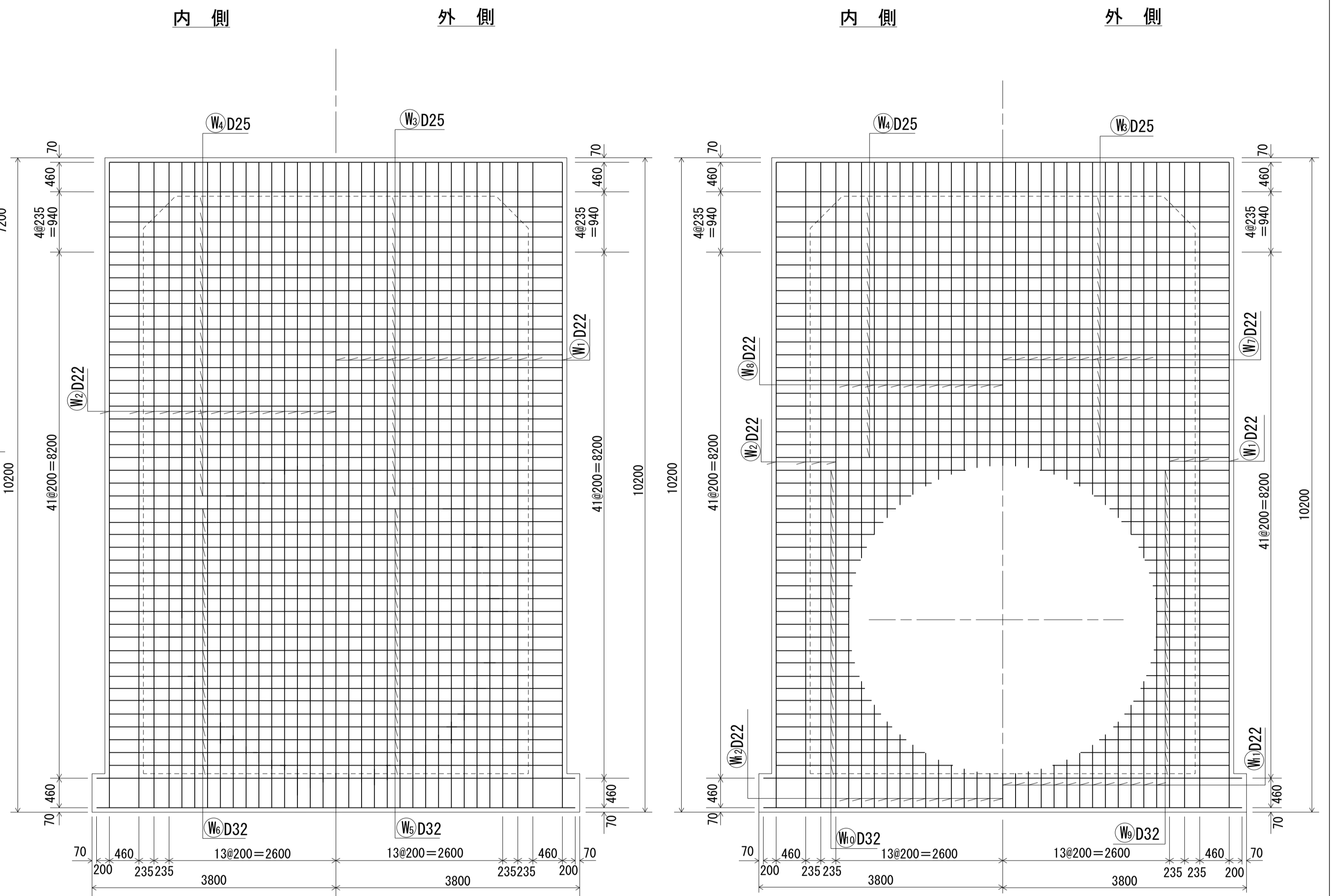
台帳図番号 1016

N-38 特殊人孔配筋図 縮尺 1:50

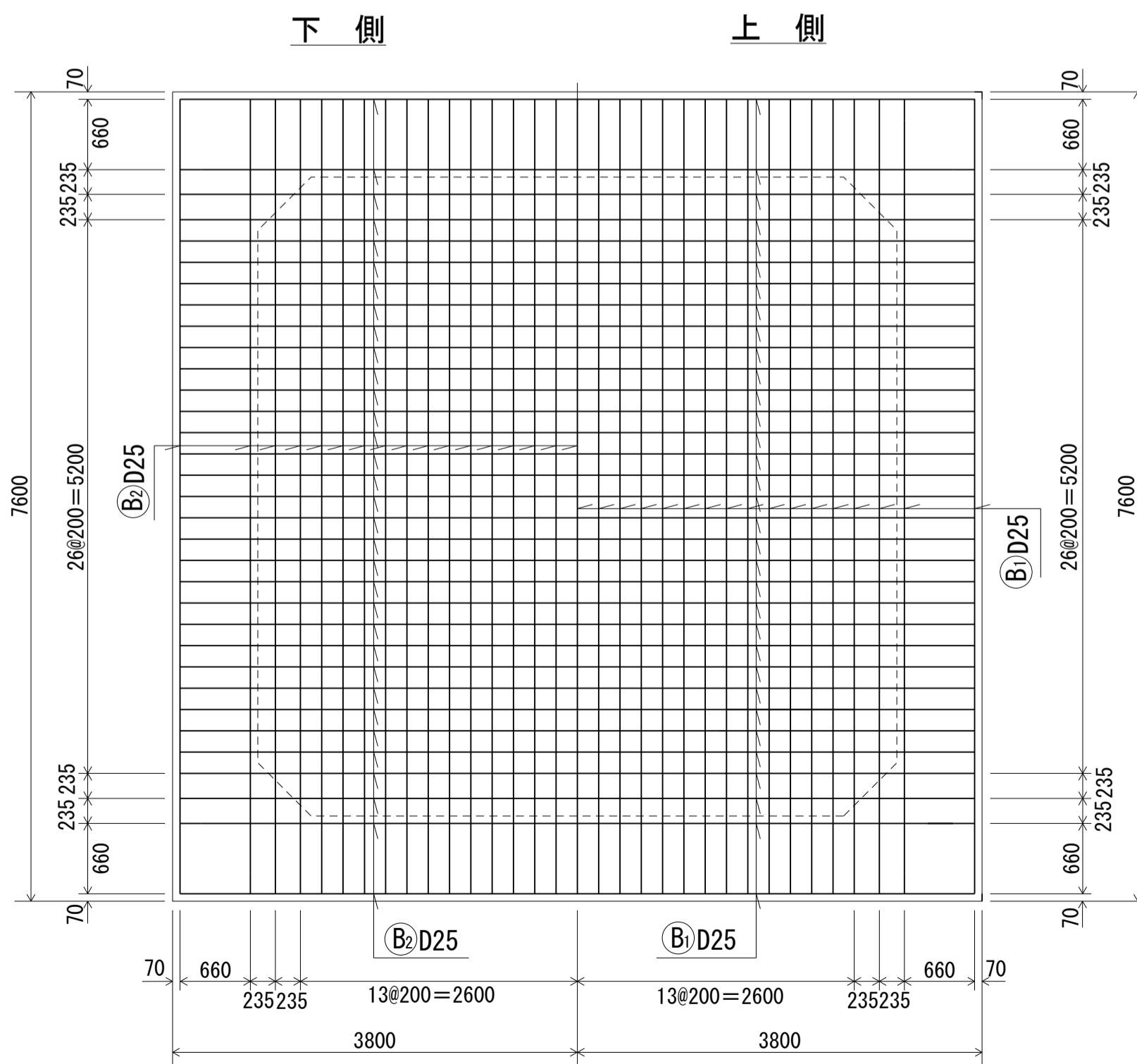
床版



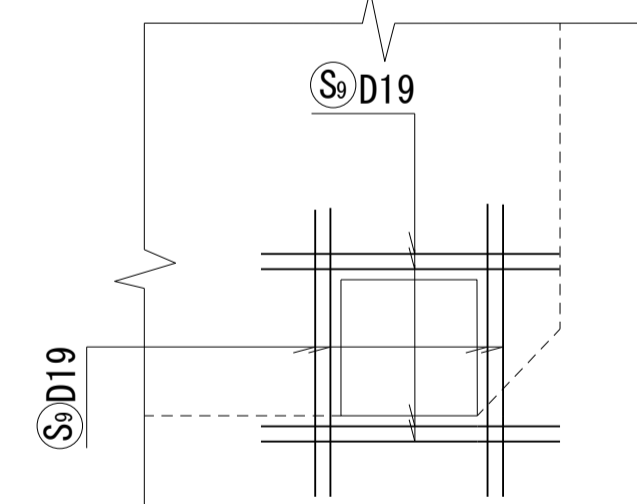
側壁



底板



床版開口部



荒川左岸南部流域下水道台帳図 (特殊人孔構造図)

(南部幹線)

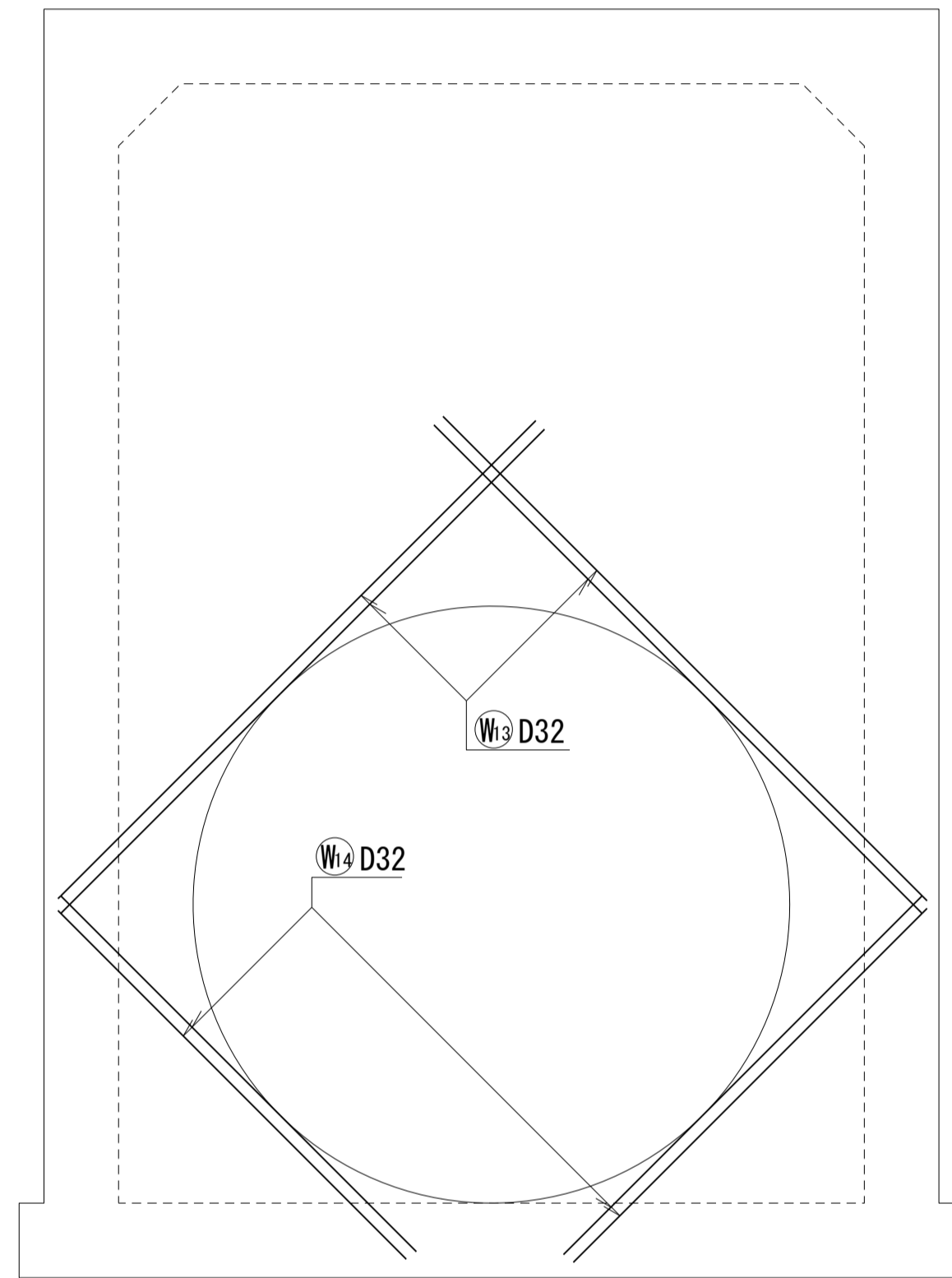
埼玉県

台帳図番号 1016

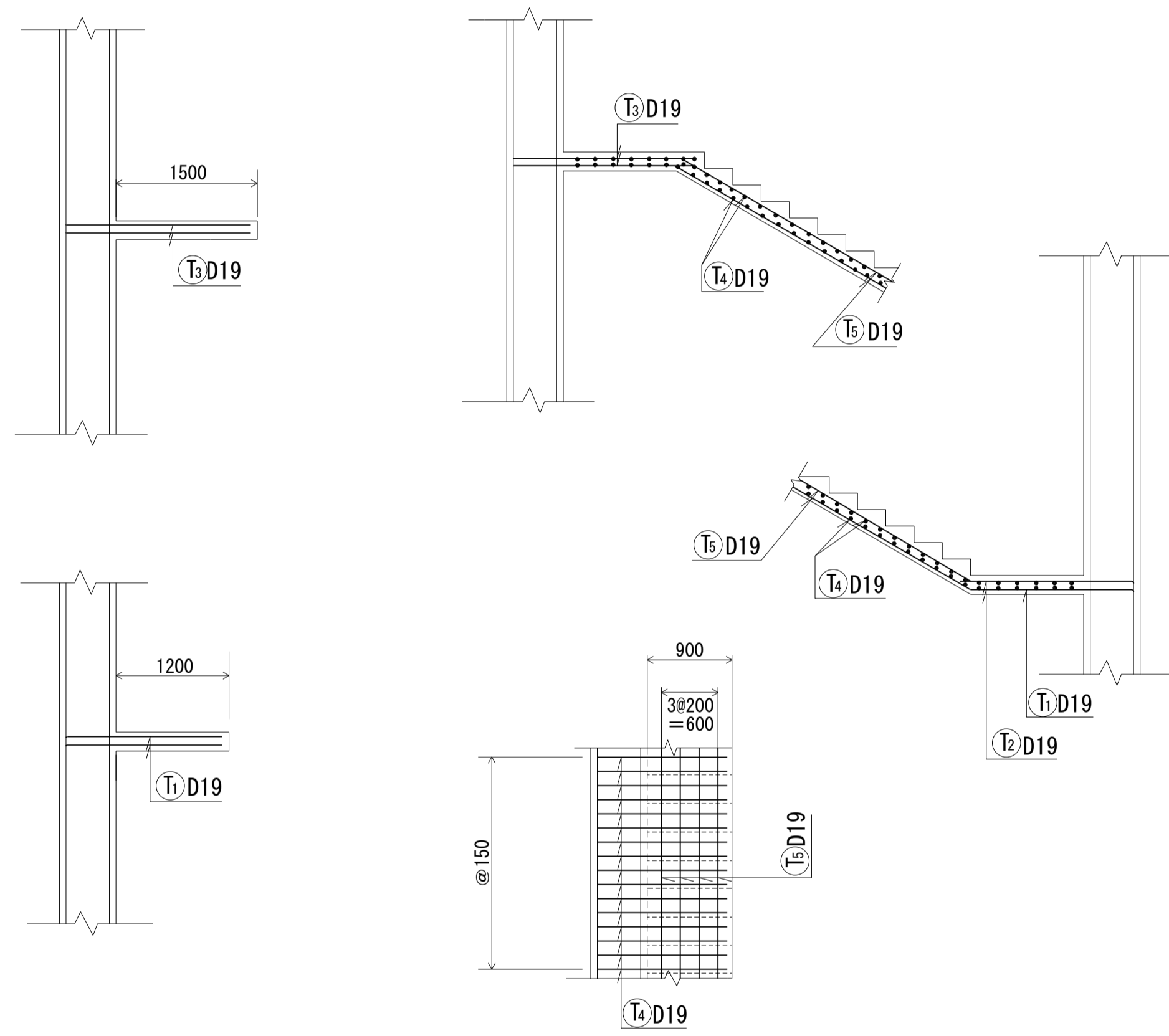
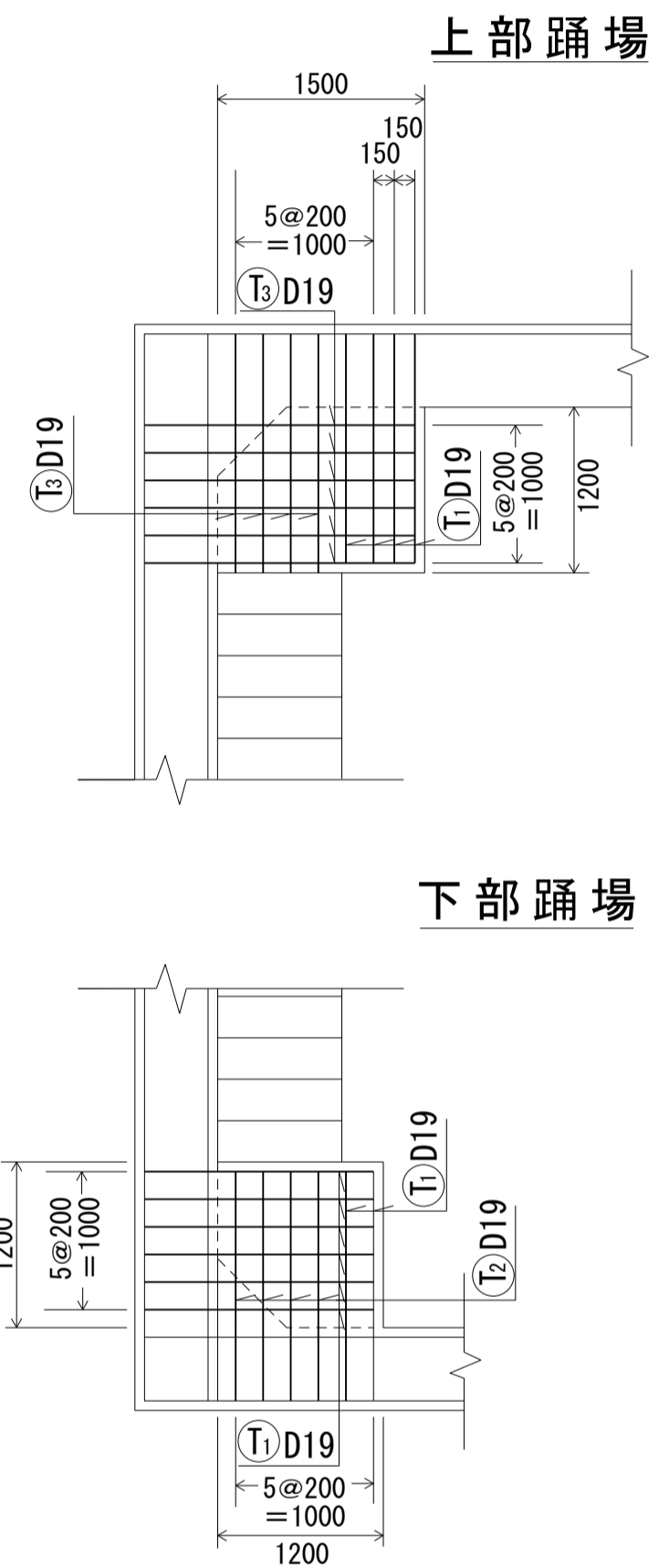
N-38 特殊人孔配筋図 縮尺 1 : 50

鉄筋材料表

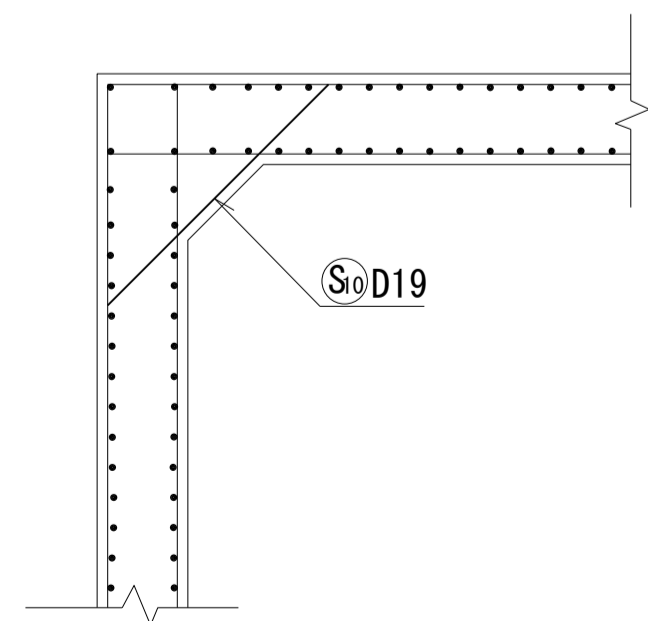
開口部補強筋



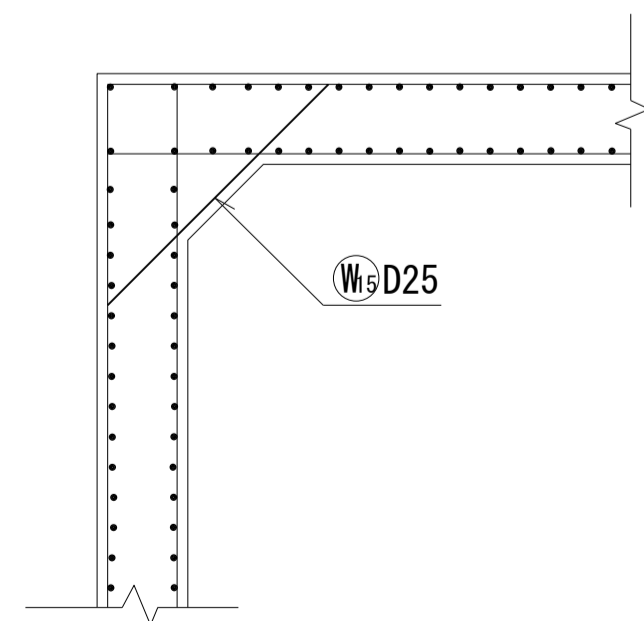
階段



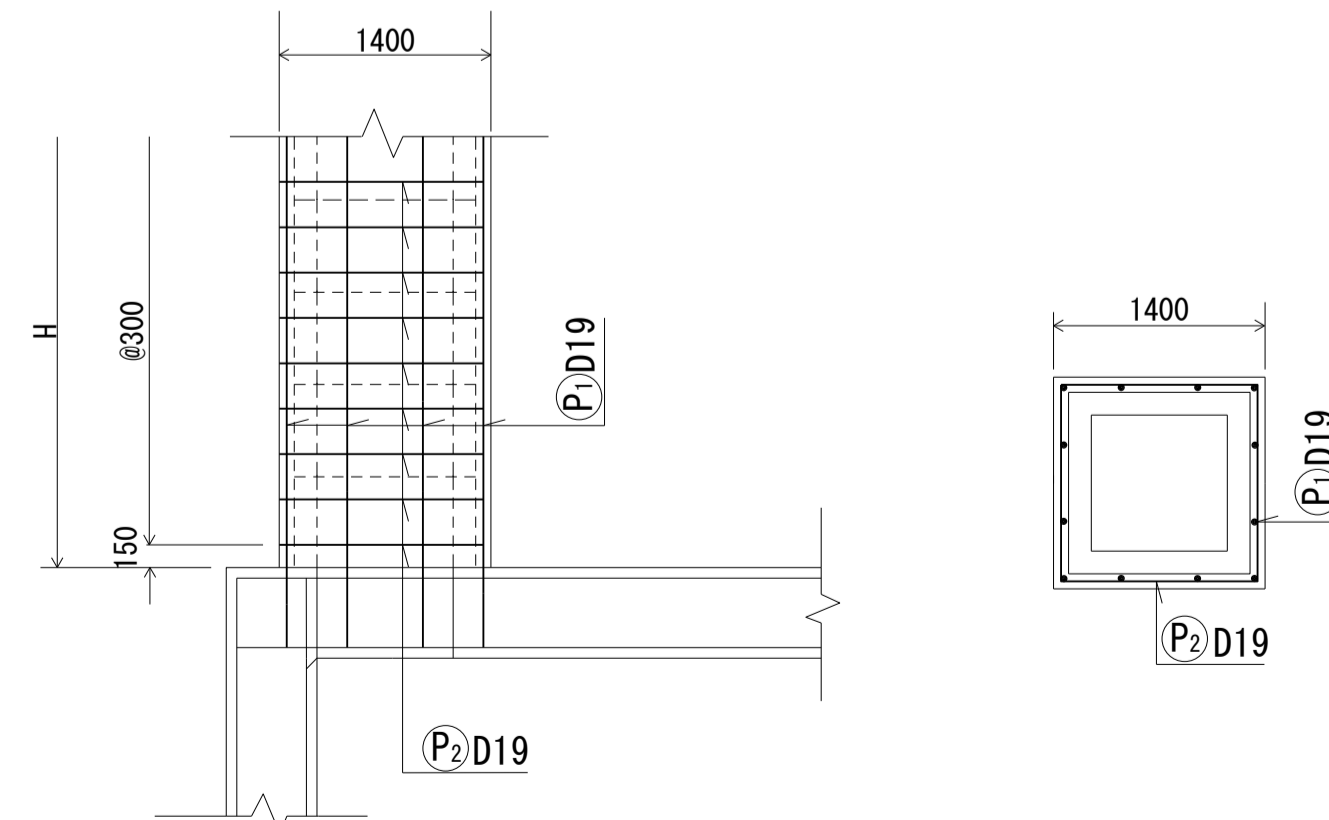
床版ハンチ



側壁ハンチ



立上り部補強筋



番号	径	長さ	本数	単位重量		重量(kg)	摘要
				mm	本		
S1	D19	7060	57	2.25	15.855	903.735	—
S2	"	5530	5	"	12.442	62.210	—
S3	"	4930	4	"	11.092	44.368	—
S4	"	930	4	"	2.092	8.368	—
S5	"	7060	57	"	15.855	903.735	—
S6	"	5530	5	"	12.442	62.210	—
S7	"	4930	4	"	11.092	44.368	—
S8	"	930	4	"	2.092	8.368	—
S9	"	2000	16	"	4.500	72.000	—
S10	"	2100	111	"	4.725	524.475	—
2633.837							
B1	D25	7460	33	3.98	29.690	979.770	—
B2	"	7460	33	"	29.690	979.770	—
B3	"	7460	33	"	29.690	979.770	—
B4	"	7460	33	"	29.690	979.770	—
3919.080							
W1	D22	10060	82	3.04	30.582	2507.724	—
W2	"	10060	82	"	30.582	2507.724	—
W3	D25	7060	86	3.98	28.098	2416.428	—
W4	"	7060	86	"	28.098	2416.428	—
W5	D32	7060	42	6.23	43.983	1847.286	—
W6	"	7060	42	"	43.983	1847.286	—
W7	D22	4800~6100	50	3.04		719.628	—
W8	"	4800~6100	50	"		719.628	—
W9	D32	1100~2800	96	6.23		958.174	—
W10	"	1100~2800	96	"		958.174	—
W11	D22	500~2500	50	3.04		157.715	—
W12	"	500~2500	50	"		157.715	—
W13	D32	6000	8	6.23	37.380	299.040	—
W14	"	4000	8	"	24.920	199.360	—
W15	D25	2100	176	3.98	8.358	1471.008	—
19183.318							
T1	D19	1920	22	2.25	4.320	95.040	—
T2	"	2080	4	"	4.680	18.720	—
T3	"	2220	16	"	4.995	79.920	—
T4	"	1620	48	"	3.645	174.960	—
T5	"	5250	4	"	11.812	47.248	—
415.888							
P1	D19		12	2.25			—
P2	"			"			□
76.320							□