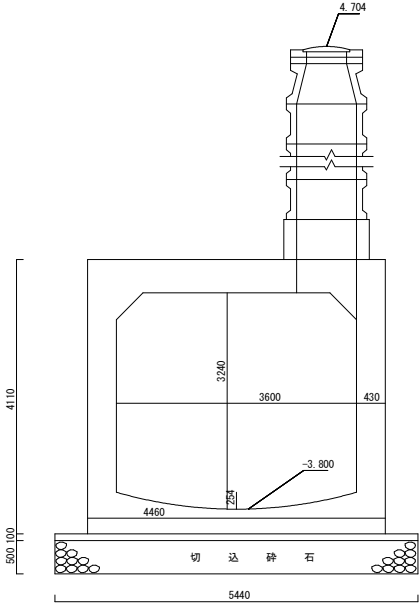


# 南部流域下水道台帳図 (南部幹線)

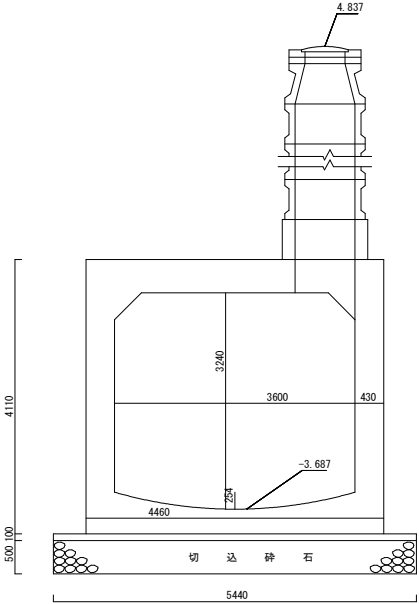
埼玉県

台帳図番号	1009
	1010

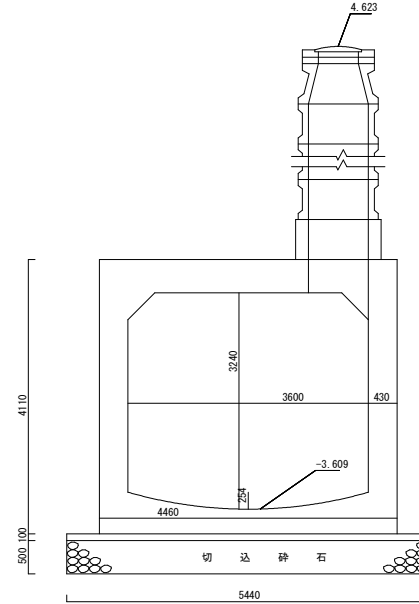
ナン-21      S=1:40



ナン-22      S=1:40



ナン-23      S=1:40



令和四年三月修正  
平成八年二月調製

※管底高は平成8年2月調製の台帳図より。      ※地盤高数値は、直接水準による令和3年度測量成果である。