

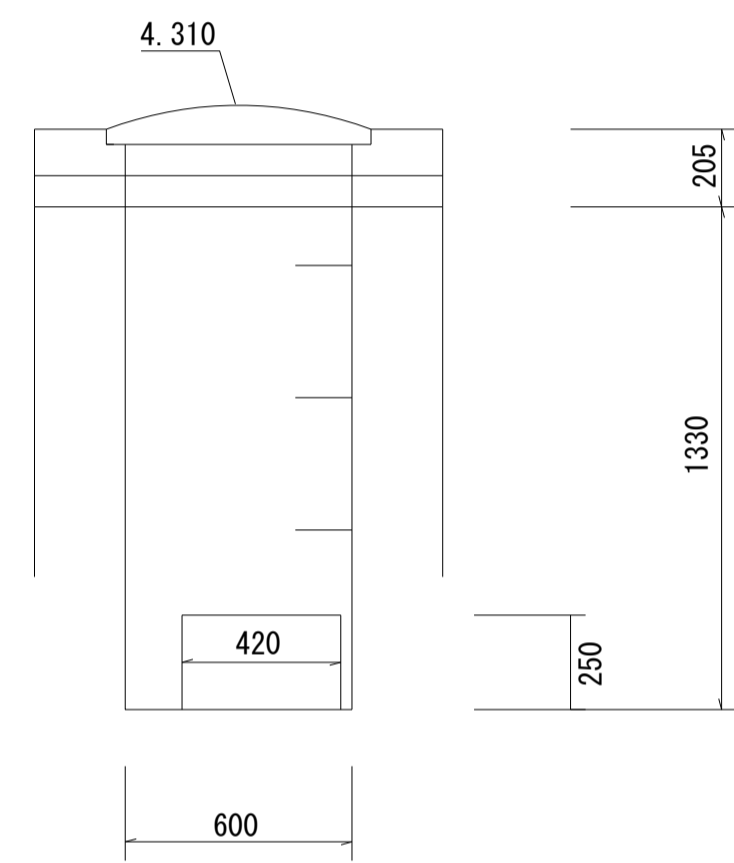
荒川左岸南部流域下水道台帳図 (特殊人孔構造図)
(南部幹線)

埼玉県

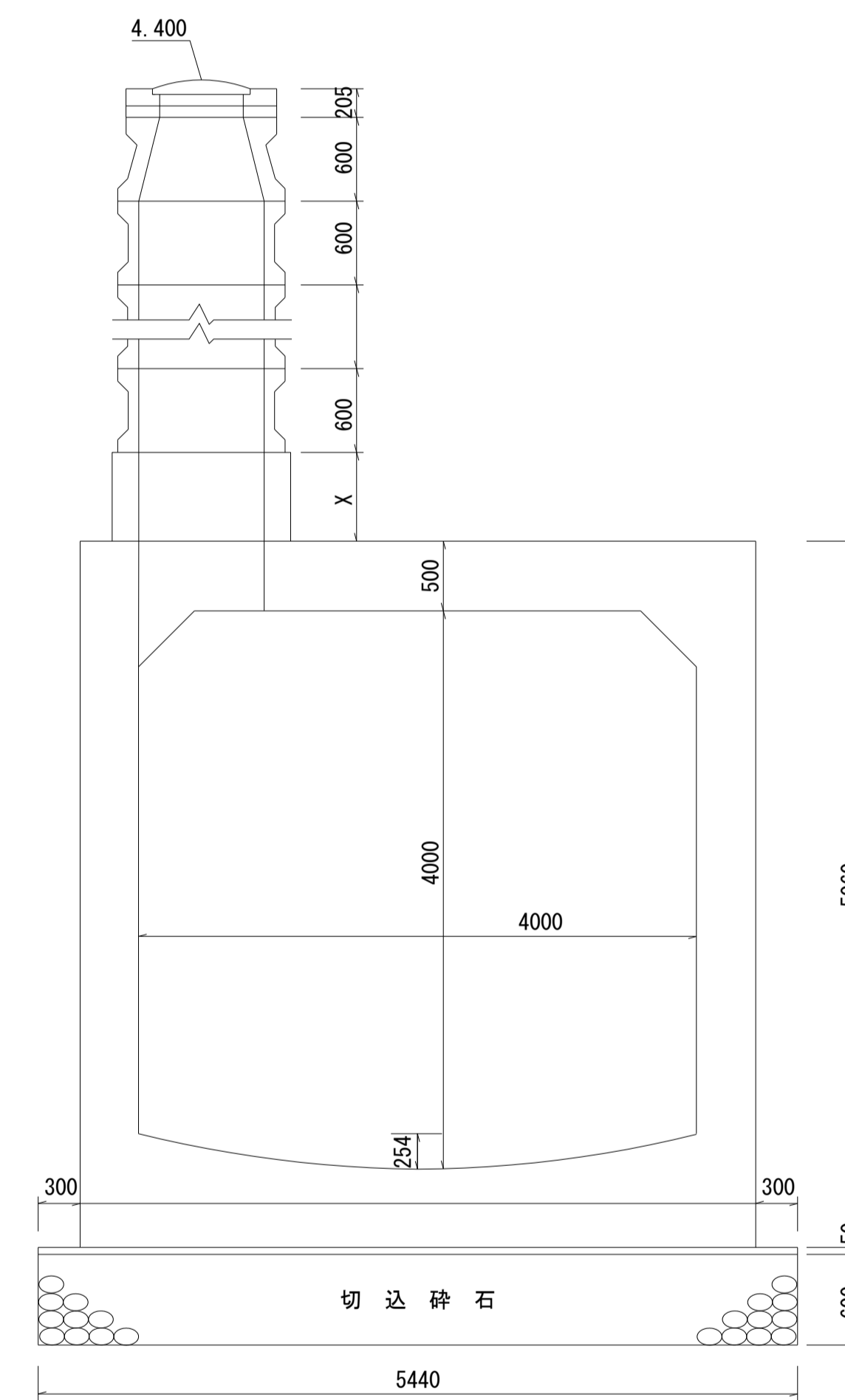
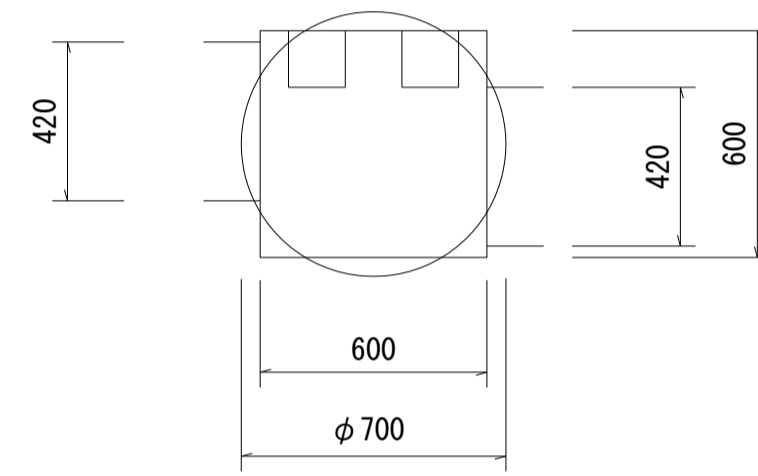
台帳図番号 1001

ナン-01 S=1:20

ナン-02 S=1:40



平面図



※ナン-01、ナン-02は南部幹線に接続していない。 ※天端高数値は、直接水準による令和3年度測量成果である。
※ナン-01は、現地測定による。