

南部流域下水道台帳図

図面番号 1011

(南部幹線)

埼玉県

平面図
1:500

美女木東二丁目

戸田市

美女木東一丁目

IP-33
IA = 90-00-00
R = 5.000
TL = 5.000
CL = 7.854
SL = 2.071

IPNO IP-34
IA 30-36-09

IP-32
IA = 89-48-03
R = 5.000
TL = 4.983
CL = 7.837
SL = 2.059

IP-30
IA = 87-34-33
R = 5.000
TL = 4.793
CL = 7.642
SL = 1.926

IP-31
IA = 88-21-13
R = 5.000
TL = 4.858
CL = 7.710
SL = 1.972

縦断面図

美女木三丁目

美女木四丁目

N-024 特殊人孔 900mm
人孔天端高4.379m

N-025 特殊人孔 900mm
人孔天端高4.173m

N-026 特殊人孔 900mm
人孔天端高4.187m

N-027 特殊人孔 900mm
人孔天端高4.370m

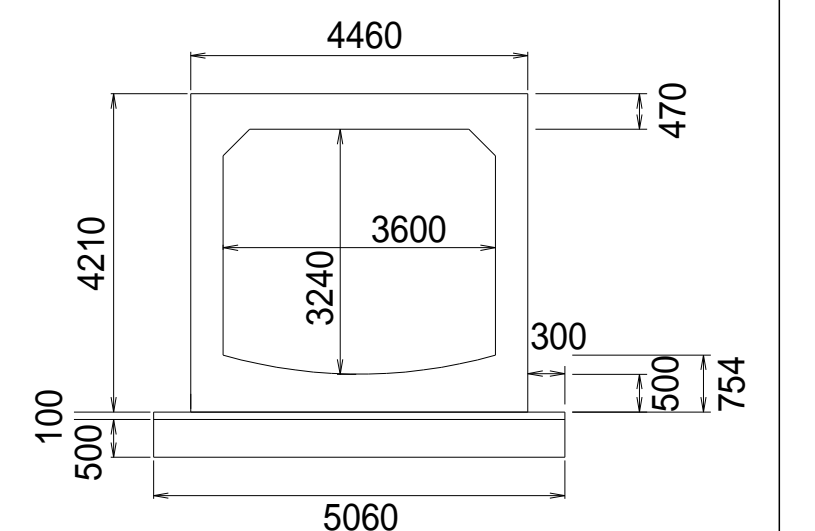
1:100
1:500
DL=TP-7.00

• 3600×3240mm 0.57‰ 131.803m • 3600×3240mm 4.40‰ 95.980m • 3600×3240mm 0.00‰ 20.271m • 3600×3240mm 3.87‰ 95.399m • 3600×3240mm 1.63‰ 101.317m

地盤高	4.38	4.38	4.38	4.40	4.38	4.34	4.27	4.23	4.21	4.18	4.17	4.19	4.26	4.21	4.19	4.20	4.18	4.13	4.17	4.22	4.24	4.31	4.37	4.42	4.81	4.97	4.97
土かぶり	4.21	4.21	4.20	4.21	4.19	4.06	3.91	3.78	3.67	3.60	3.57	3.59	3.66	3.61	3.59	3.59	3.56	3.43	3.39	3.36	3.31	3.36	3.40	3.45	3.82	3.95	3.95
管底高	-3.544	-3.535	-3.533	-3.521	-3.516	-3.433	-3.345	-3.257	-3.169	-3.128	-3.111	-3.111	-3.111	-3.111	-3.111	-3.096	-3.086	-3.009	-2.931	-2.854	-2.777	-2.757	-2.742	-2.736	-2.724	-2.692	-2.691
追加距離	2280.00	2293.46	2297.28	2300.00	2301.10	2320.00	2340.00	2360.00	2380.00	2389.40	2393.26	2397.11	2400.00	2409.61	2413.53	2417.45	2420.00	2440.00	2460.00	2480.00	2500.00	2505.00	2508.93	2512.85	2520.00	2539.85	2540.00
測点	NO.114	BC-30	N-024 (SP-30)	NO.115	EC-30	NO.116	NO.117	NO.118	NO.119	BC-31	N-025 (SP-31)	EC-31	NO.120	BC-32	N-026 (SP-32)	EC-32	NO.121	NO.122	NO.123	NO.124	NO.125	BC-33	N-027 (SP-33)	EC-33	NO.126	IP-34	NO.127

管渠断面図

1:100



(水準点)
埼玉県基標番号
478 T.P=5.213m(2021.1.1)

(水準点)
埼玉県基標番号
9 T.P=3.546m(2021.1.1)

凡例	
—	行政区界
—	処理分区界
—	幹線・準幹線
○	中間マンホール
●	接続マンホール
⊙	流入マンホール
→	下水の流れ方向