

荒川左岸南部流域下水道台帳図

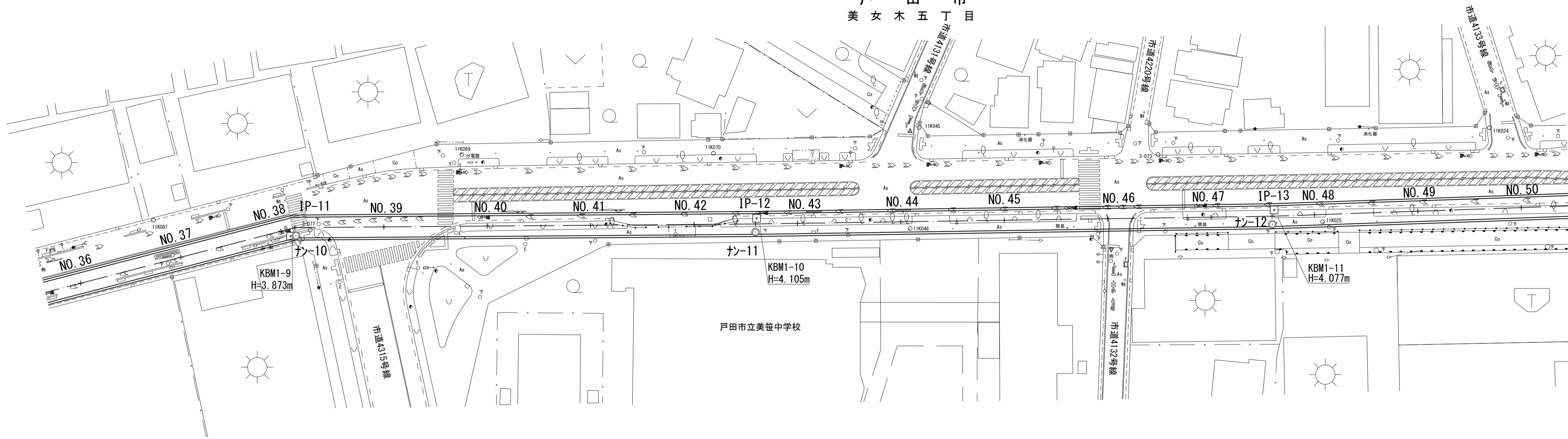
図面番号 1004

(南部幹線)

埼玉県

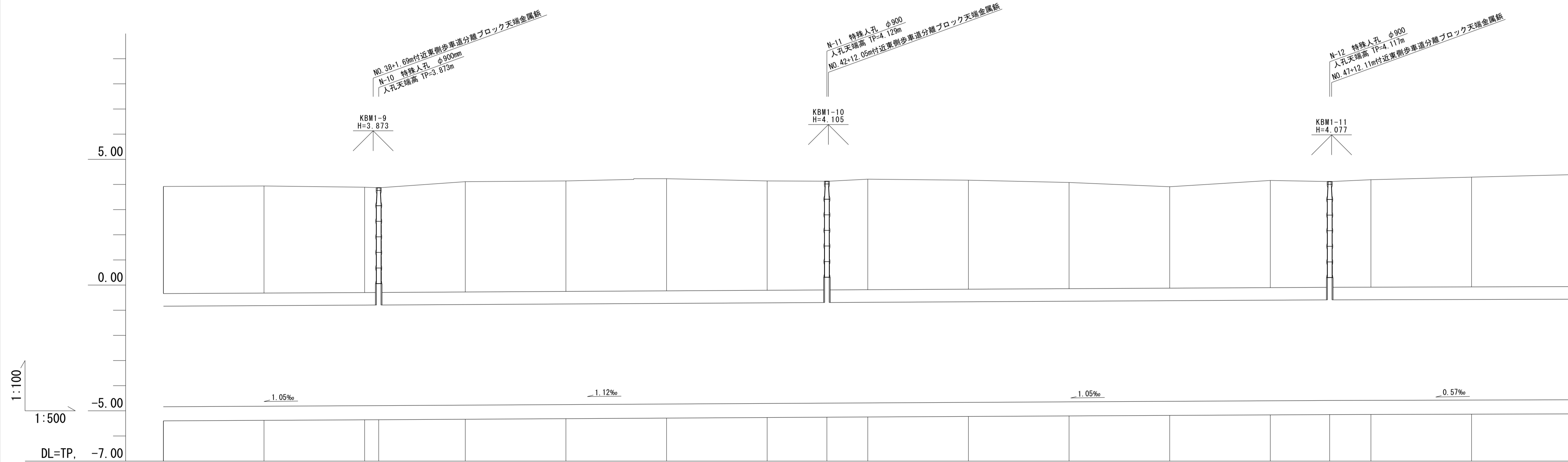
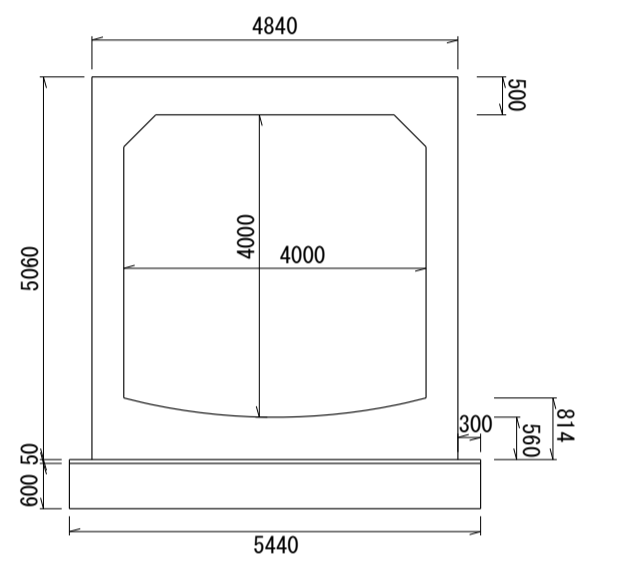
平面図 1:500

戸田市
美女木五丁目



管渠断面図

1:100



(水準点)

埼玉県基標番号 04-01 TP=4.186
9 TP=3.546
(R3.1.1)

地盤高	□4000×4000mm N-9~N-10 140.75m(総延長)				□4000×4000mm N-10~N-11 89.07m(総延長)				□4000×4000mm N-11~N-12 99.92m(総延長)				□4000×4000mm N-12~N-13 98.88m(総延長)				
	NO.36	NO.37	NO.38 N-10 IP-11	NO.39	NO.40	NO.41	NO.42	N-11 IP-12	NO.43	NO.44	NO.45	NO.46	NO.47	N-12 IP-13	NO.48	NO.49	NO.50
地盤高	3.92	3.94	3.89 3.87	4.11	4.14	4.23	4.14	4.13 4.13	4.21	4.17	4.08	3.91	4.16	4.12 4.12	4.19	4.29	4.39
土かぶり	4.26	4.26	4.19 4.17 4.17	4.39	4.39	4.46	4.35	4.32 4.32	4.40	4.33	4.22	4.03	4.26	4.21 4.21	4.27	4.36	4.45
管底高	-4.639	-4.818	-4.797 -4.794 -4.794	-4.775	-4.752	-4.730	-4.707	-4.694 -4.694	-4.685	-4.664	-4.643	-4.622	-4.601	-4.589 -4.589	-4.573	-4.562	-4.562
追加距離	720.000	740.000	750.000 752.791 752.791	780.000	800.000	820.000	840.000	851.668 851.668	880.000	880.000	900.000	920.000	940.000	951.799 951.799	990.000	990.000	1000.000
測点	NO.36	NO.37	NO.38 N-10 IP-11	NO.39	NO.40	NO.41	NO.42	N-11 IP-12	NO.43	NO.44	NO.45	NO.46	NO.47	N-12 IP-13	NO.48	NO.49	NO.50

凡例	
—	行政区界
—	処理分区界
—	幹線・準幹線
○	中間マンホール
●	接続マンホール
⊙	流入マンホール
→	下水の流れ方向