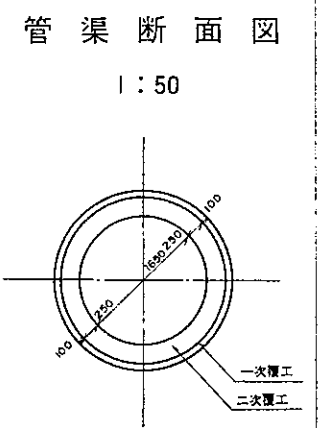
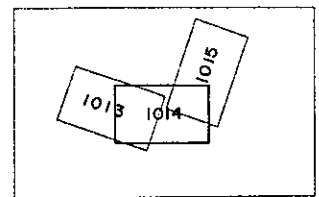
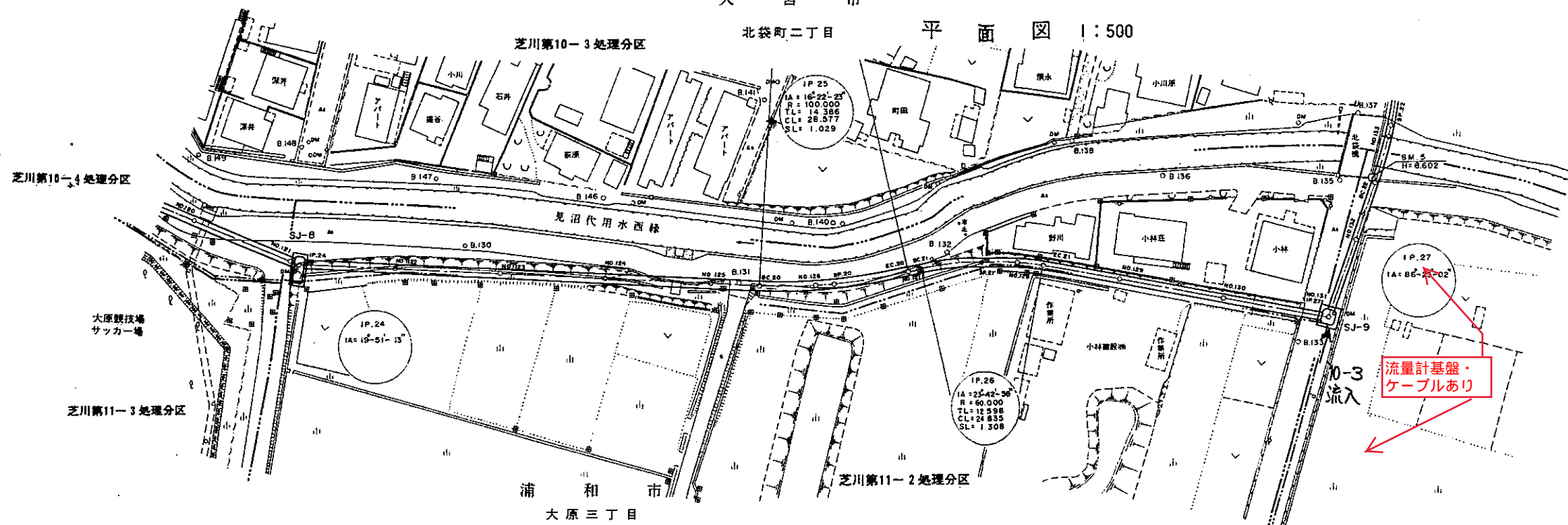


荒川左岸南部流域下水道台帳図

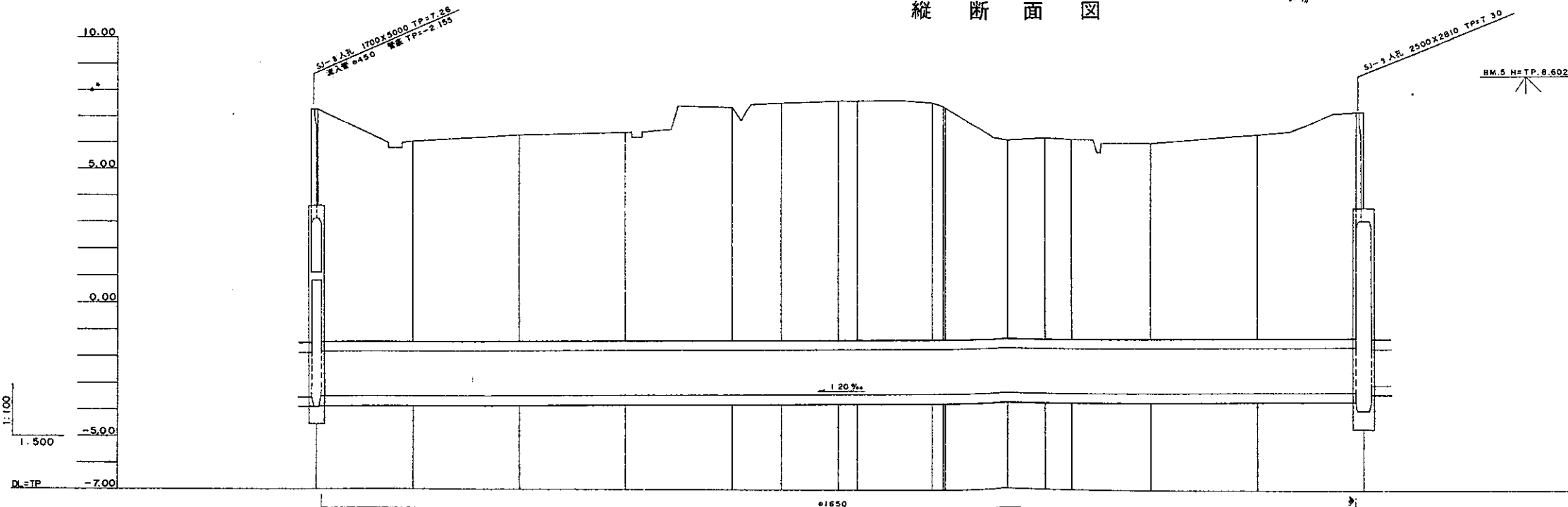
図面番号 1014 (芝川準幹線)

埼玉県

大宮市 北袋町二丁目 平面図 1:500



縦断面図



井戸番号	井戸高さ	井戸底高さ	管底高さ	管加底高さ	管径
IP 24	7.26	3.578	3.558	2400.92	φ1650
NO.122	6.05	3.558	3.555	2439.09	φ1650
NO.123	6.28	3.512	3.512	2459.09	φ1650
NO.124	6.38	3.487	3.487	2479.09	φ1650
NO.125	7.35	3.465	3.465	2499.09	φ1650
SC 20	7.49	3.433	3.433	2506.35	φ1650
NO.126	7.56	3.440	3.440	2519.09	φ1650
SP 20	7.57	3.436	3.436	2522.64	φ1650
EC 20	7.91	3.419	3.419	2536.93	φ1650
EC 21	7.38	3.387	3.387	2564.22	φ1650
NO.128	6.20	3.392	3.392	2596.09	φ1650
NO.129	6.15	3.387	3.387	2579.09	φ1650
NO.130	6.31	3.344	3.344	2599.09	φ1650
NO.131	7.30	3.315	3.315	2619.09	φ1650
NO.132	8.58	3.024	3.024	2619.09	φ1650

(水準点) 埼玉県基準番号

凡例

---	行政区界
---	処理分区界
---	幹線・準幹線
○	中間マンホール
□	接続マンホール
⊙	流入マンホール
→	下水の流れ方向