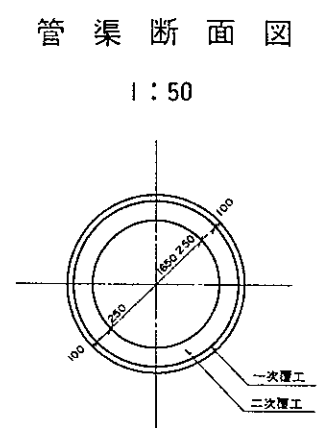
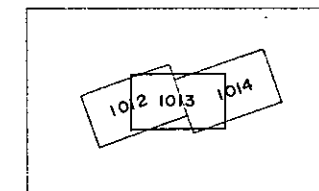
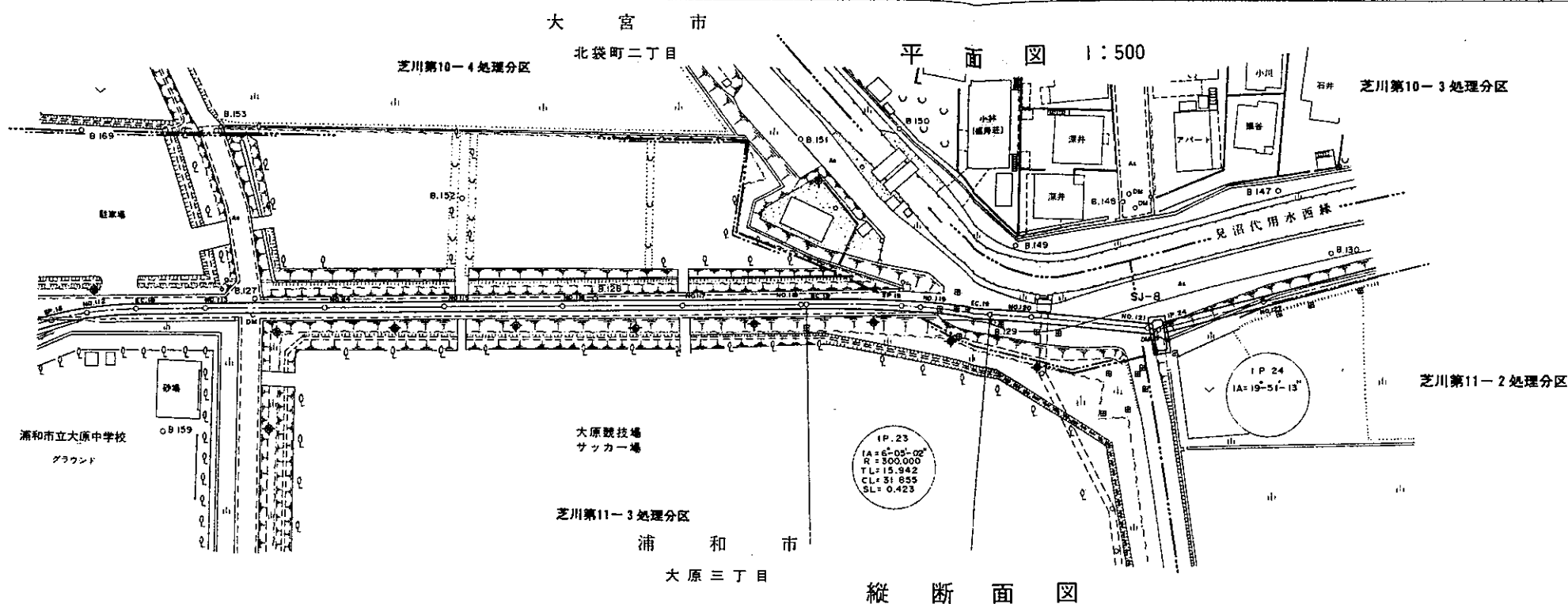


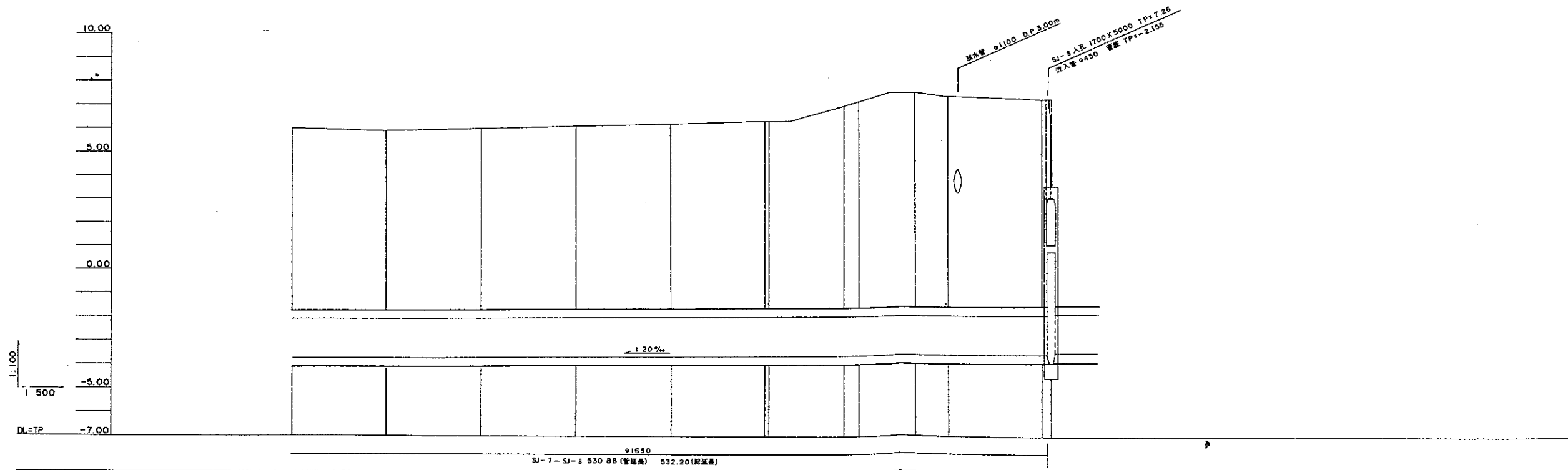
荒川左岸南部流域下水道台帳図

図面番号 1013 (芝川準幹線)

埼玉県



縦断面図



地 盤 高	地 面 高	管 底 高	流 入 高	流 出 高	流 入 管 径	流 出 管 径	管 長	管 種	管 号
5.97	7.75	-3.775	-3.750	-3.726	1000	1000	532.20	管渠表	SJ-7-SJ-8 530 88
5.96	7.64	-3.750	-3.726	-3.702	1000	1000	532.20	管渠表	SJ-7-SJ-8 530 88
6.06	7.77	-3.706	-3.680	-3.656	1000	1000	532.20	管渠表	SJ-7-SJ-8 530 88
6.15	7.83	-3.660	-3.634	-3.608	1000	1000	532.20	管渠表	SJ-7-SJ-8 530 88
6.23	7.88	-3.614	-3.588	-3.562	1000	1000	532.20	管渠表	SJ-7-SJ-8 530 88
6.32	7.93	-3.568	-3.542	-3.516	1000	1000	532.20	管渠表	SJ-7-SJ-8 530 88
6.39	7.98	-3.522	-3.496	-3.470	1000	1000	532.20	管渠表	SJ-7-SJ-8 530 88
6.48	8.03	-3.476	-3.450	-3.424	1000	1000	532.20	管渠表	SJ-7-SJ-8 530 88
6.57	8.08	-3.430	-3.404	-3.378	1000	1000	532.20	管渠表	SJ-7-SJ-8 530 88
6.66	8.13	-3.384	-3.358	-3.332	1000	1000	532.20	管渠表	SJ-7-SJ-8 530 88
6.75	8.18	-3.338	-3.312	-3.286	1000	1000	532.20	管渠表	SJ-7-SJ-8 530 88
6.84	8.23	-3.292	-3.266	-3.240	1000	1000	532.20	管渠表	SJ-7-SJ-8 530 88
6.93	8.28	-3.246	-3.220	-3.194	1000	1000	532.20	管渠表	SJ-7-SJ-8 530 88
7.02	8.33	-3.200	-3.174	-3.148	1000	1000	532.20	管渠表	SJ-7-SJ-8 530 88
7.11	8.38	-3.154	-3.128	-3.102	1000	1000	532.20	管渠表	SJ-7-SJ-8 530 88
7.20	8.43	-3.108	-3.082	-3.056	1000	1000	532.20	管渠表	SJ-7-SJ-8 530 88
7.29	8.48	-3.062	-3.036	-3.010	1000	1000	532.20	管渠表	SJ-7-SJ-8 530 88
7.38	8.53	-3.016	-2.990	-2.964	1000	1000	532.20	管渠表	SJ-7-SJ-8 530 88
7.47	8.58	-2.970	-2.944	-2.918	1000	1000	532.20	管渠表	SJ-7-SJ-8 530 88
7.56	8.63	-2.924	-2.898	-2.872	1000	1000	532.20	管渠表	SJ-7-SJ-8 530 88
7.65	8.68	-2.878	-2.852	-2.826	1000	1000	532.20	管渠表	SJ-7-SJ-8 530 88
7.74	8.73	-2.832	-2.806	-2.780	1000	1000	532.20	管渠表	SJ-7-SJ-8 530 88
7.83	8.78	-2.786	-2.760	-2.734	1000	1000	532.20	管渠表	SJ-7-SJ-8 530 88
7.92	8.83	-2.740	-2.714	-2.688	1000	1000	532.20	管渠表	SJ-7-SJ-8 530 88
8.01	8.88	-2.694	-2.668	-2.642	1000	1000	532.20	管渠表	SJ-7-SJ-8 530 88
8.10	8.93	-2.648	-2.622	-2.596	1000	1000	532.20	管渠表	SJ-7-SJ-8 530 88
8.19	8.98	-2.602	-2.576	-2.550	1000	1000	532.20	管渠表	SJ-7-SJ-8 530 88
8.28	9.03	-2.556	-2.530	-2.504	1000	1000	532.20	管渠表	SJ-7-SJ-8 530 88
8.37	9.08	-2.510	-2.484	-2.458	1000	1000	532.20	管渠表	SJ-7-SJ-8 530 88
8.46	9.13	-2.464	-2.438	-2.412	1000	1000	532.20	管渠表	SJ-7-SJ-8 530 88
8.55	9.18	-2.418	-2.392	-2.366	1000	1000	532.20	管渠表	SJ-7-SJ-8 530 88
8.64	9.23	-2.372	-2.346	-2.320	1000	1000	532.20	管渠表	SJ-7-SJ-8 530 88
8.73	9.28	-2.326	-2.300	-2.274	1000	1000	532.20	管渠表	SJ-7-SJ-8 530 88
8.82	9.33	-2.280	-2.254	-2.228	1000	1000	532.20	管渠表	SJ-7-SJ-8 530 88
8.91	9.38	-2.234	-2.208	-2.182	1000	1000	532.20	管渠表	SJ-7-SJ-8 530 88
9.00	9.43	-2.188	-2.162	-2.136	1000	1000	532.20	管渠表	SJ-7-SJ-8 530 88
9.09	9.48	-2.142	-2.116	-2.090	1000	1000	532.20	管渠表	SJ-7-SJ-8 530 88
9.18	9.53	-2.096	-2.070	-2.044	1000	1000	532.20	管渠表	SJ-7-SJ-8 530 88
9.27	9.58	-2.050	-2.024	-2.000	1000	1000	532.20	管渠表	SJ-7-SJ-8 530 88
9.36	9.63	-2.004	-1.978	-1.954	1000	1000	532.20	管渠表	SJ-7-SJ-8 530 88
9.45	9.68	-1.958	-1.932	-1.908	1000	1000	532.20	管渠表	SJ-7-SJ-8 530 88
9.54	9.73	-1.912	-1.886	-1.862	1000	1000	532.20	管渠表	SJ-7-SJ-8 530 88
9.63	9.78	-1.866	-1.840	-1.816	1000	1000	532.20	管渠表	SJ-7-SJ-8 530 88
9.72	9.83	-1.820	-1.794	-1.770	1000	1000	532.20	管渠表	SJ-7-SJ-8 530 88
9.81	9.88	-1.774	-1.748	-1.724	1000	1000	532.20	管渠表	SJ-7-SJ-8 530 88
9.90	9.93	-1.728	-1.702	-1.678	1000	1000	532.20	管渠表	SJ-7-SJ-8 530 88
9.99	9.98	-1.682	-1.656	-1.632	1000	1000	532.20	管渠表	SJ-7-SJ-8 530 88
10.08	10.03	-1.636	-1.610	-1.586	1000	1000	532.20	管渠表	SJ-7-SJ-8 530 88
10.17	10.08	-1.590	-1.564	-1.540	1000	1000	532.20	管渠表	SJ-7-SJ-8 530 88
10.26	10.13	-1.544	-1.518	-1.494	1000	1000	532.20	管渠表	SJ-7-SJ-8 530 88
10.35	10.18	-1.498	-1.472	-1.448	1000	1000	532.20	管渠表	SJ-7-SJ-8 530 88
10.44	10.23	-1.452	-1.426	-1.402	1000	1000	532.20	管渠表	SJ-7-SJ-8 530 88
10.53	10.28	-1.406	-1.380	-1.356	1000	1000	532.20	管渠表	SJ-7-SJ-8 530 88
10.62	10.33	-1.360	-1.334	-1.310	1000	1000	532.20	管渠表	SJ-7-SJ-8 530 88
10.71	10.38	-1.314	-1.288	-1.264	1000	1000	532.20	管渠表	SJ-7-SJ-8 530 88
10.80	10.43	-1.268	-1.242	-1.218	1000	1000	532.20	管渠表	SJ-7-SJ-8 530 88
10.89	10.48	-1.222	-1.196	-1.172	1000	1000	532.20	管渠表	SJ-7-SJ-8 530 88
10.98	10.53	-1.176	-1.150	-1.126	1000	1000	532.20	管渠表	SJ-7-SJ-8 530 88
11.07	10.58	-1.130	-1.104	-1.080	1000	1000	532.20	管渠表	SJ-7-SJ-8 530 88
11.16	10.63	-1.084	-1.058	-1.034	1000	1000	532.20	管渠表	SJ-7-SJ-8 530 88
11.25	10.68	-1.038	-1.012	-0.988	1000	1000	532.20	管渠表	SJ-7-SJ-8 530 88
11.34	10.73	-0.992	-0.966	-0.942	1000	1000	532.20	管渠表	SJ-7-SJ-8 530 88
11.43	10.78	-0.946	-0.920	-0.896	1000	1000	532.20	管渠表	SJ-7-SJ-8 530 88
11.52	10.83	-0.900	-0.874	-0.850	1000	1000	532.20	管渠表	SJ-7-SJ-8 530 88
11.61	10.88	-0.854	-0.828	-0.804	1000	1000	532.20	管渠表	SJ-7-SJ-8 530 88
11.70	10.93	-0.808	-0.782	-0.758	1000	1000	532.20	管渠表	SJ-7-SJ-8 530 88
11.79	10.98	-0.762	-0.736	-0.712	1000	1000	532.20	管渠表	SJ-7-SJ-8 530 88
11.88	11.03	-0.716	-0.690	-0.666	1000	1000	532.20	管渠表	SJ-7-SJ-8 530 88
11.97	11.08	-0.670	-0.644	-0.620	1000	1000	532.20	管渠表	SJ-7-SJ-8 530 88
12.06	11.13	-0.624	-0.598	-0.574	1000	1000	532.20	管渠表	SJ-7-SJ-8 530 88
12.15	11.18	-0.578	-0.552	-0.528	1000	1000	532.20	管渠表	SJ-7-SJ-8 530 88
12.24	11.23	-0.532	-0.506	-0.482	1000	1000	532.20	管渠表	SJ-7-SJ-8 530 88
12.33	11.28	-0.486	-0.460	-0.436	1000	1000	532.20	管渠表	SJ-7-SJ-8 530 88
12.42	11.33	-0.440	-0.414	-0.390	1000	1000	532.20	管渠表	SJ-7-SJ-8 530 88
12.51	11.38	-0.394	-0.368	-0.344	1000	1000	532.20	管渠表	SJ-7-SJ-8 530 88
12.60	11.43	-0.348	-0.322	-0.298	1000	1000	532.20	管渠表	SJ-7-SJ-8 530 88
12.69	11.48	-0.302	-0.276	-0.252	1000	1000	532.20	管渠表	SJ-7-SJ-8 530 88
12.78	11.53	-0.256	-0.230	-0.206	1000	1000	532.20	管渠表	SJ-7-SJ-8 530 88
12.87	11.58	-0.210	-0.184	-0.160	1000	1000	532.20	管渠表	SJ-7-SJ-8 530 88
12.96	11.63	-0.164	-0.138	-0.114	1000	1000	532.20	管渠表	SJ-7-SJ-8 530 88
13.05	11.68	-0.118	-0.092	-0.068	1000	1000	532.20	管渠表	SJ-7-SJ-8 530 88
13.14	11.73	-0.072	-0.046	-0.022	1000	1000	532.20	管渠表	SJ-7-SJ-8 530 88
13.23	11.78	0.000	0.000	0.000	1000	1000	532.20	管渠表	SJ-7-SJ-8 530 88

(水準点)
埼玉県基準番号

凡 例	
-----	行政 区 界
-----	処 理 分 区 界
-----	幹 線 ・ 準 幹 線
○	中 間 マ ン ホ ー ル
□	接 続 マ ン ホ ー ル
⊙	流 入 マ ン ホ ー ル
→	下 水 の 流 れ 方 向