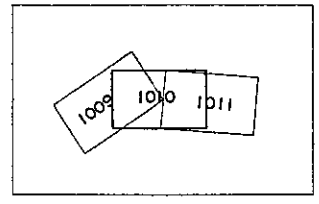
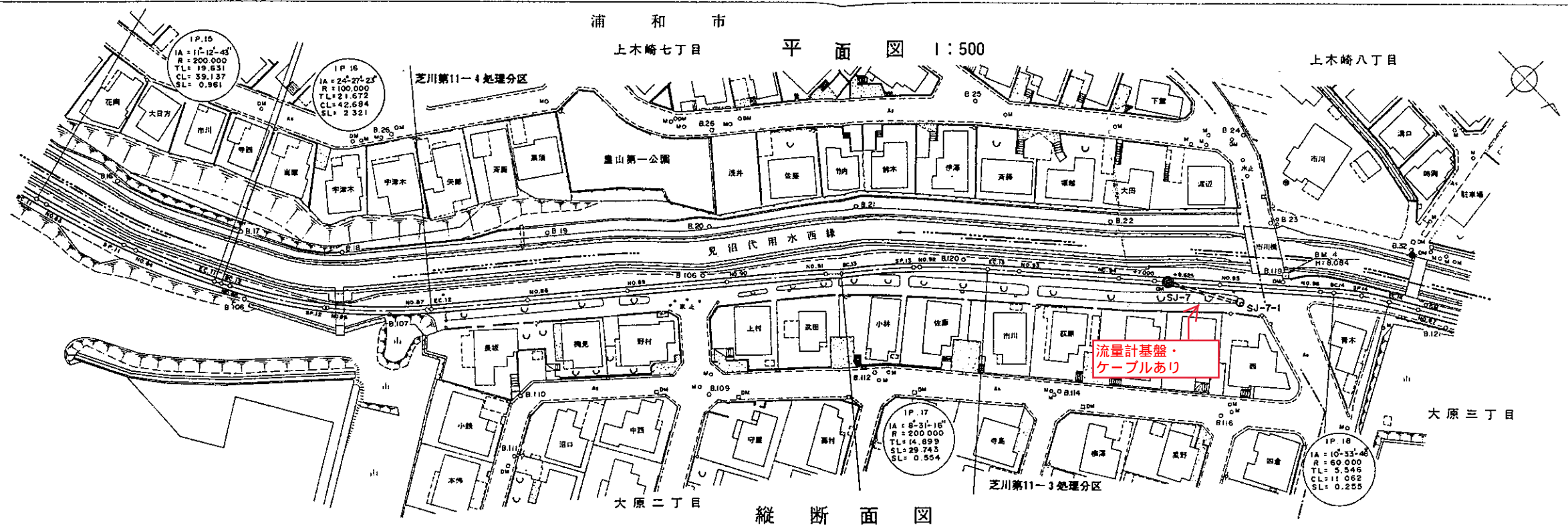


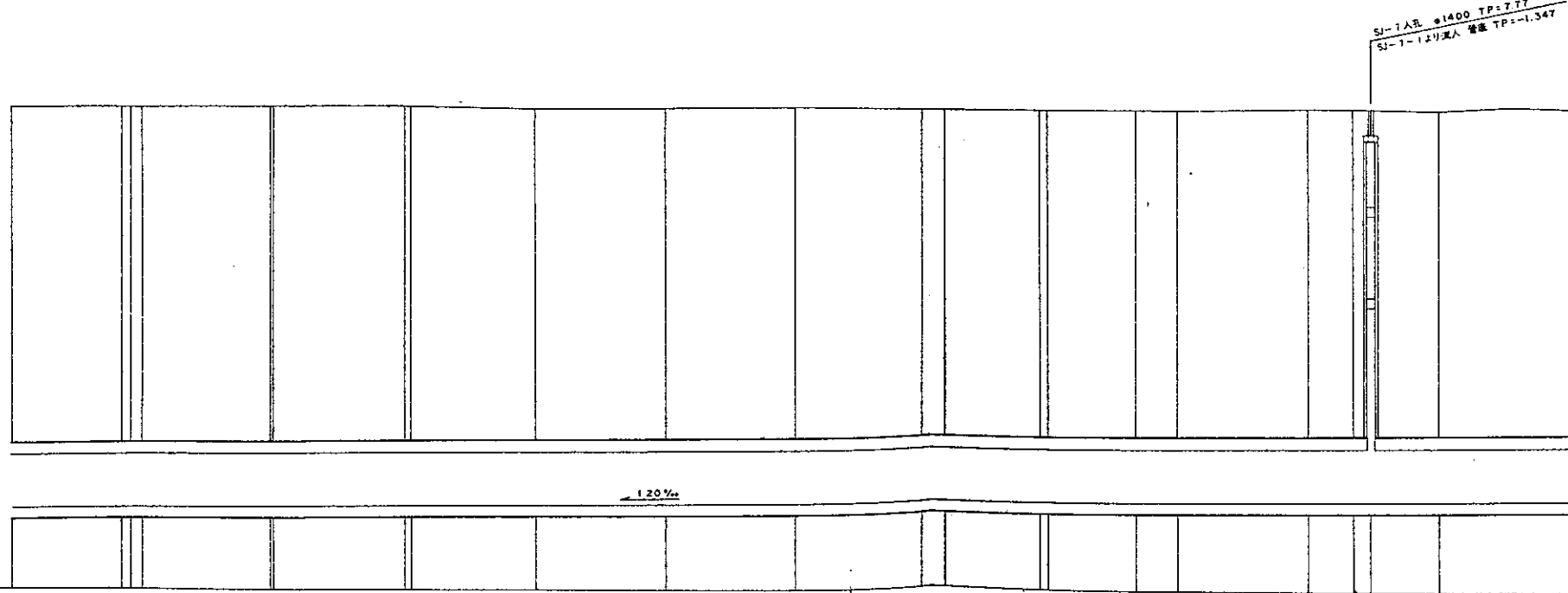
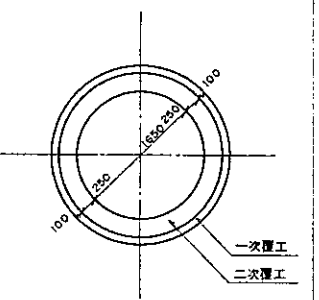
荒川左岸南部流域下水道台帳図

図面番号 1010 (芝川準幹線)

埼玉県



管渠断面図 1:50



管	底	埋	加	底	高	地	高
NO.84	1679.09	-4.463	10.28	7.82			
EC.11	1690.99	-4.448	10.28	7.83			
EC.12	1697.56	-4.446	10.27	7.83			
NO.85	1699.09	-4.444	10.27	7.83			
NO.86	1719.03	-4.423	10.27	7.85			
EC.12	1740.03	-4.380	10.23	7.83			
NO.88	1759.09	-4.367	10.14	7.77			
NO.89	1779.09	-4.344	10.12	7.78			
NO.90	1799.09	-4.321	10.11	7.79			
NO.91	1819.09	-4.297	10.04	7.74			
BC.13	1823.07	-4.284	10.02	7.73			
SP.13	1837.88	-4.277	10.02	7.74			
NO.92	1839.09	-4.274	10.02	7.73			
EC.13	1852.73	-4.260	10.00	7.74			
NO.93	1859.09	-4.251	9.99	7.74			
NO.94	1879.09	-4.228	10.02	7.79			
NO.94	1886.09	-4.224	10.00	7.78			
NO.95	1898.72	-4.218	9.99	7.77			
NO.95	1899.09	-4.206	9.97	7.76			
NO.96	1919.09	-4.183	10.01	7.83			

(水準点)
埼玉県基準番号

凡 例	
-----	行政境界
-----	処理分区界
-----	幹線・準幹線
○	中間マンホール
□	接続マンホール
⊙	流入マンホール
→	下水の流れ方向