

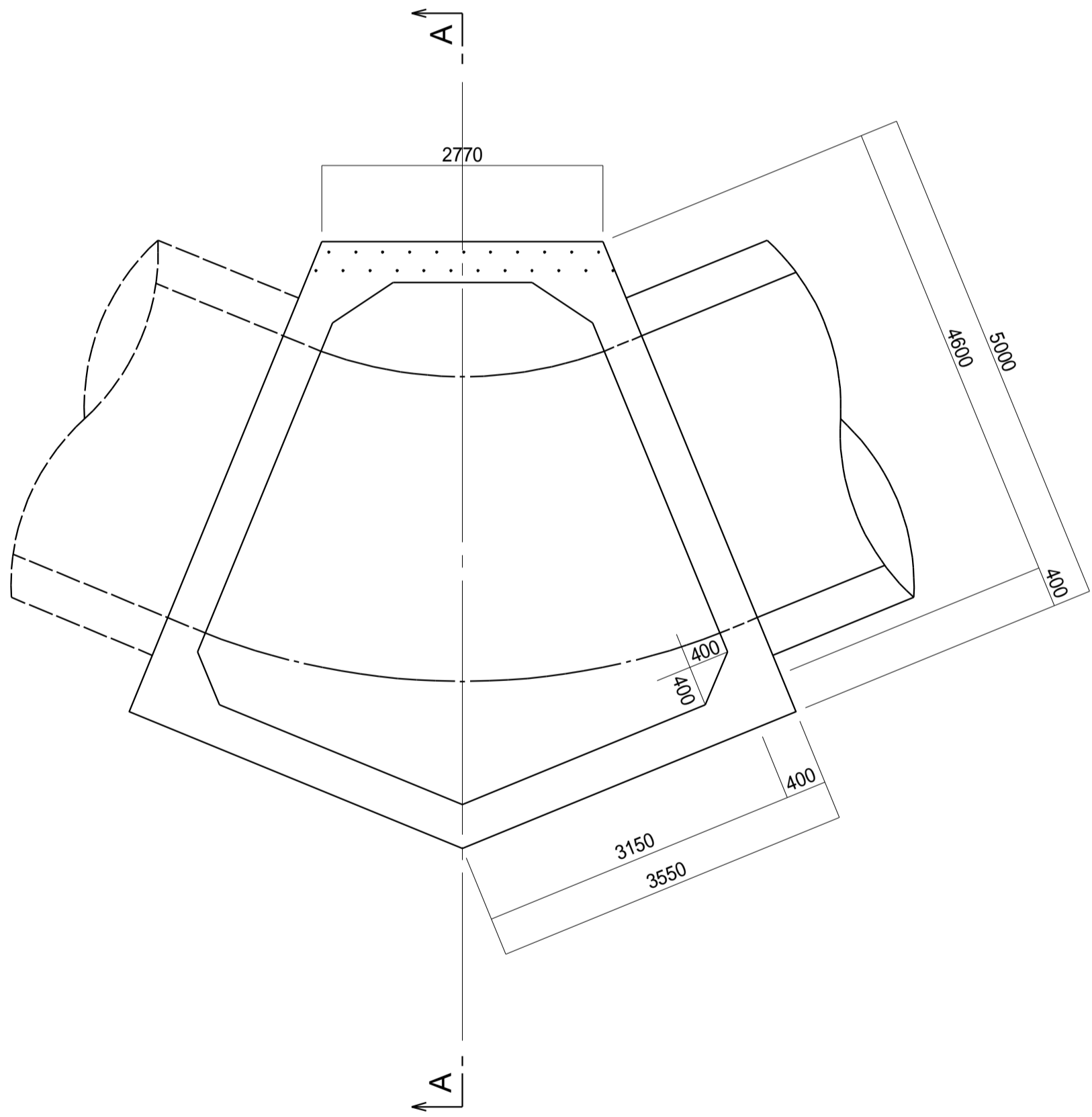
南部流域下水道台帳図
(芝川幹線)

埼玉県

台帳図番号 6002

S-3 特殊人孔構造図 縮尺 1:50

平面図



断面図

A-A断面図

