

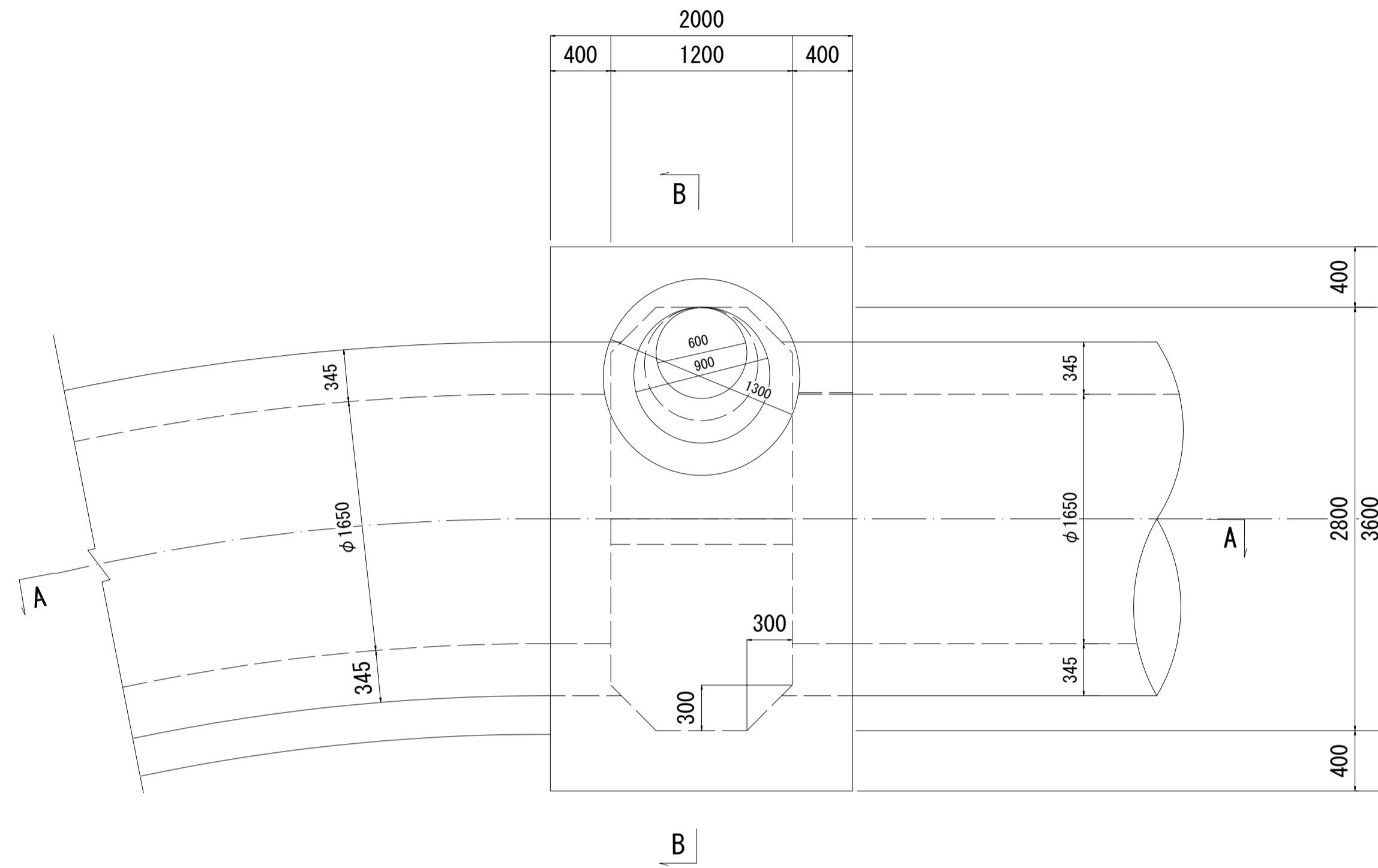
# 荒川左岸南部流域下水道台帳図(特殊人孔構造図) (芝川幹線)

埼玉県

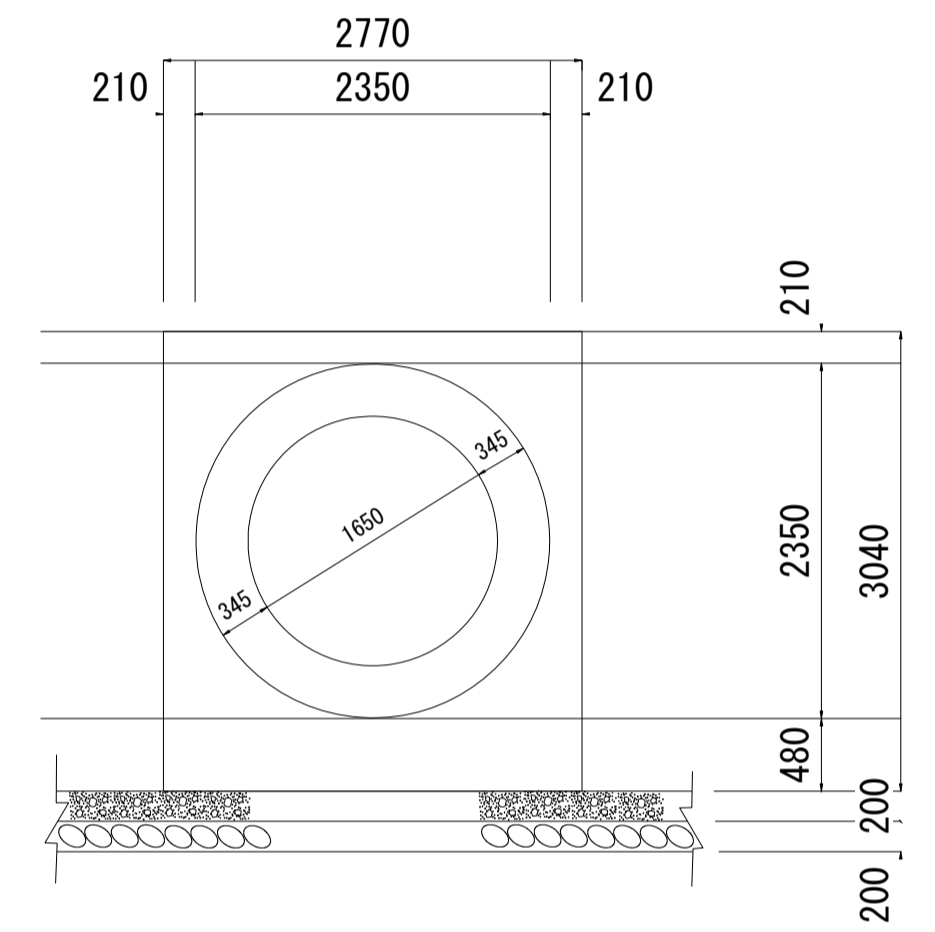
台帳図番号 6048

S-21 縮尺 1:30  
1:50

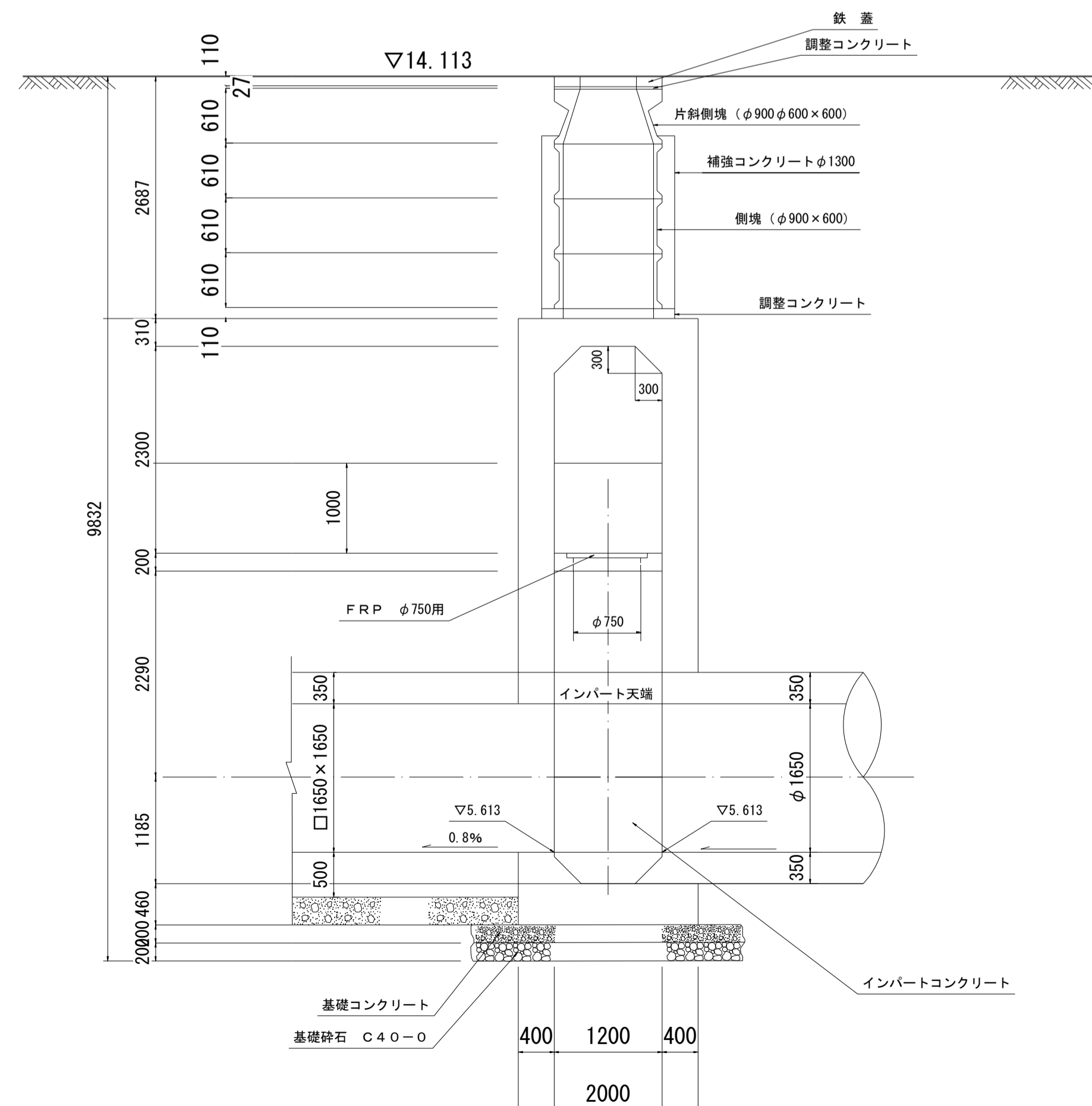
平面図 S=1:30



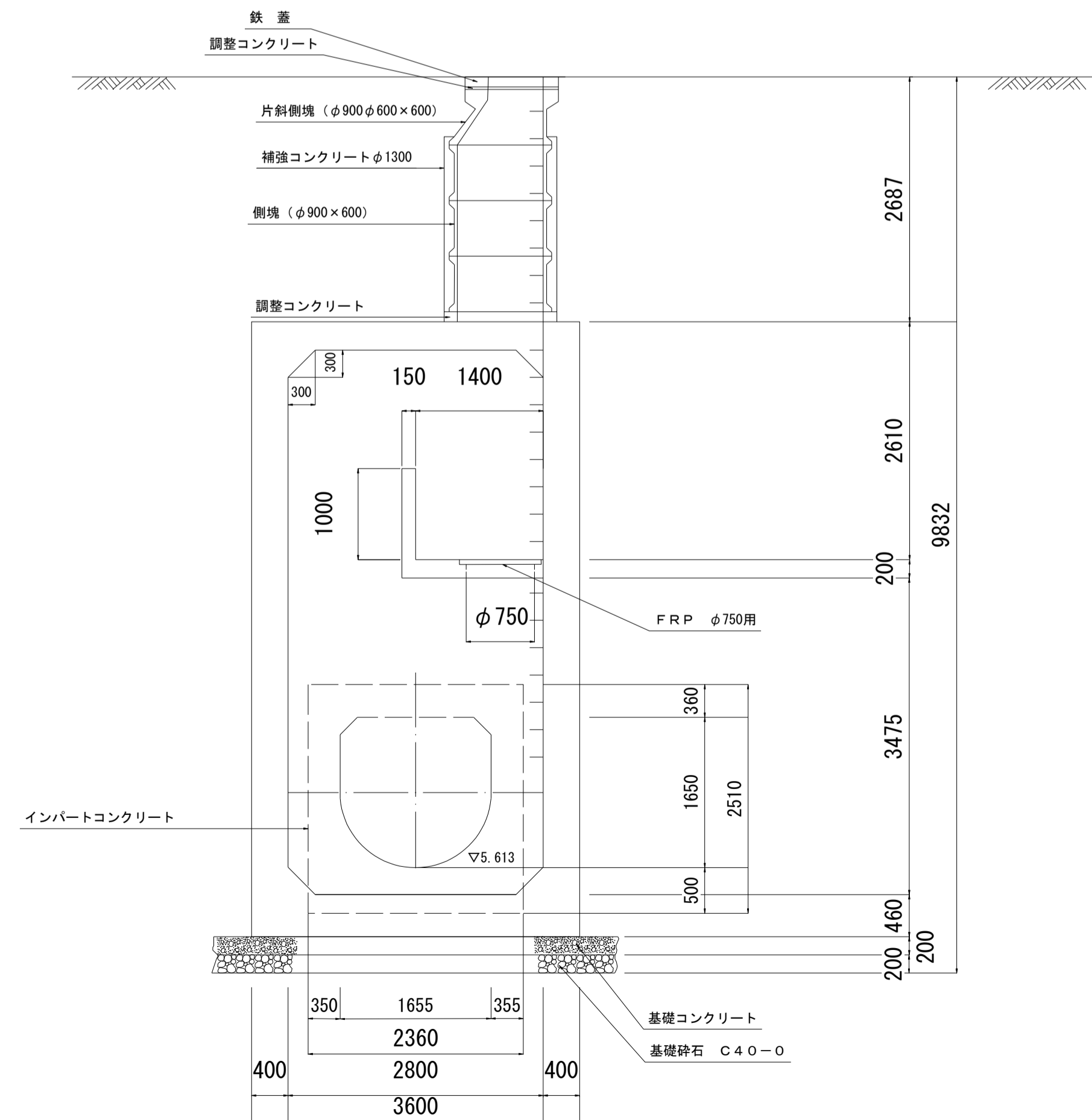
空伏図 S=1:50  
発進側



A-A断面図 S=1:50



B-B断面図 S=1:50



※管底高は平成2年3月調製の台帳図より。 ※地盤高数値は、直接水準による令和2年度測量成果である。

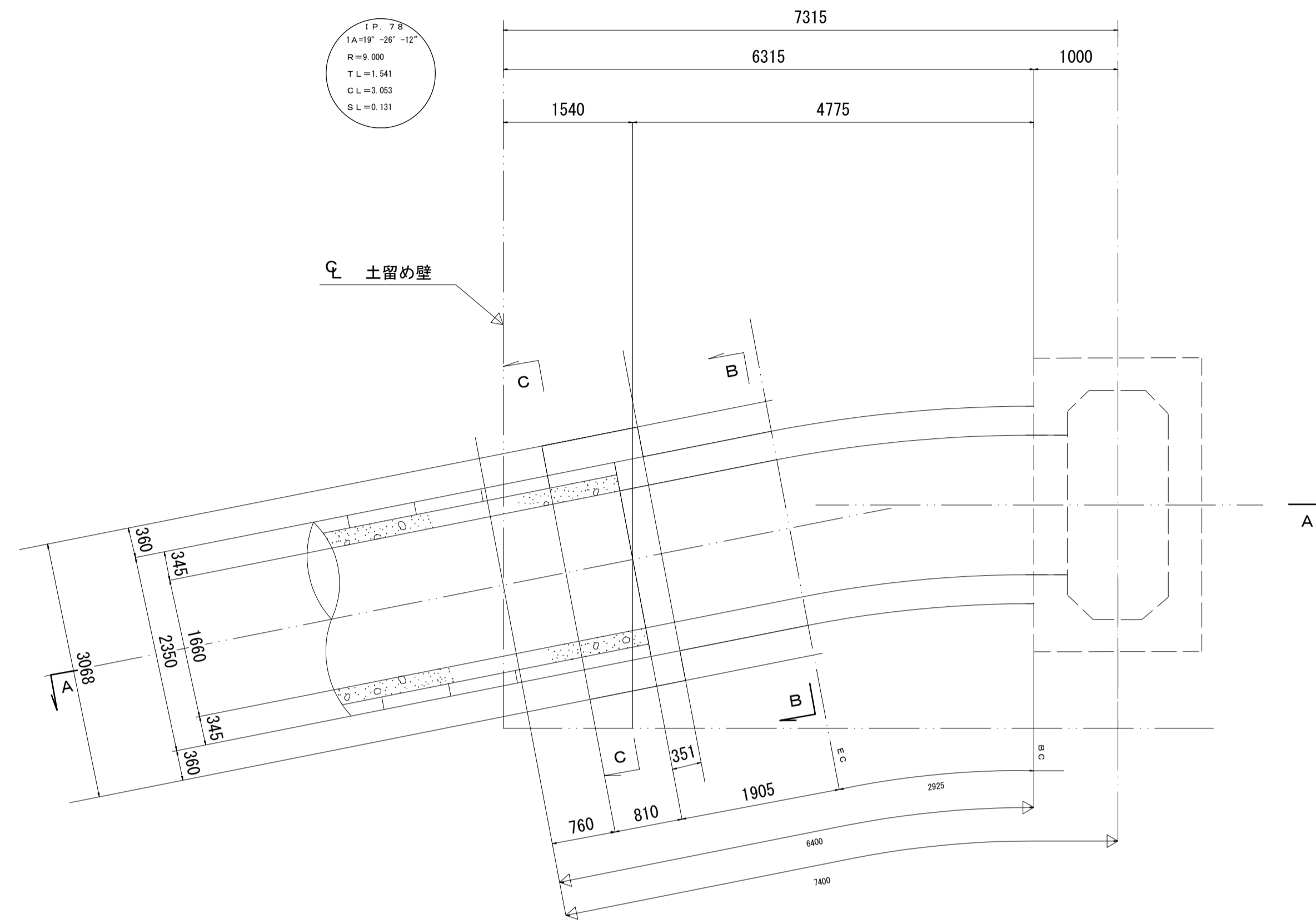
# 荒川左岸南部流域下水道台帳図(特殊人孔構造図) (芝川幹線)

埼玉県

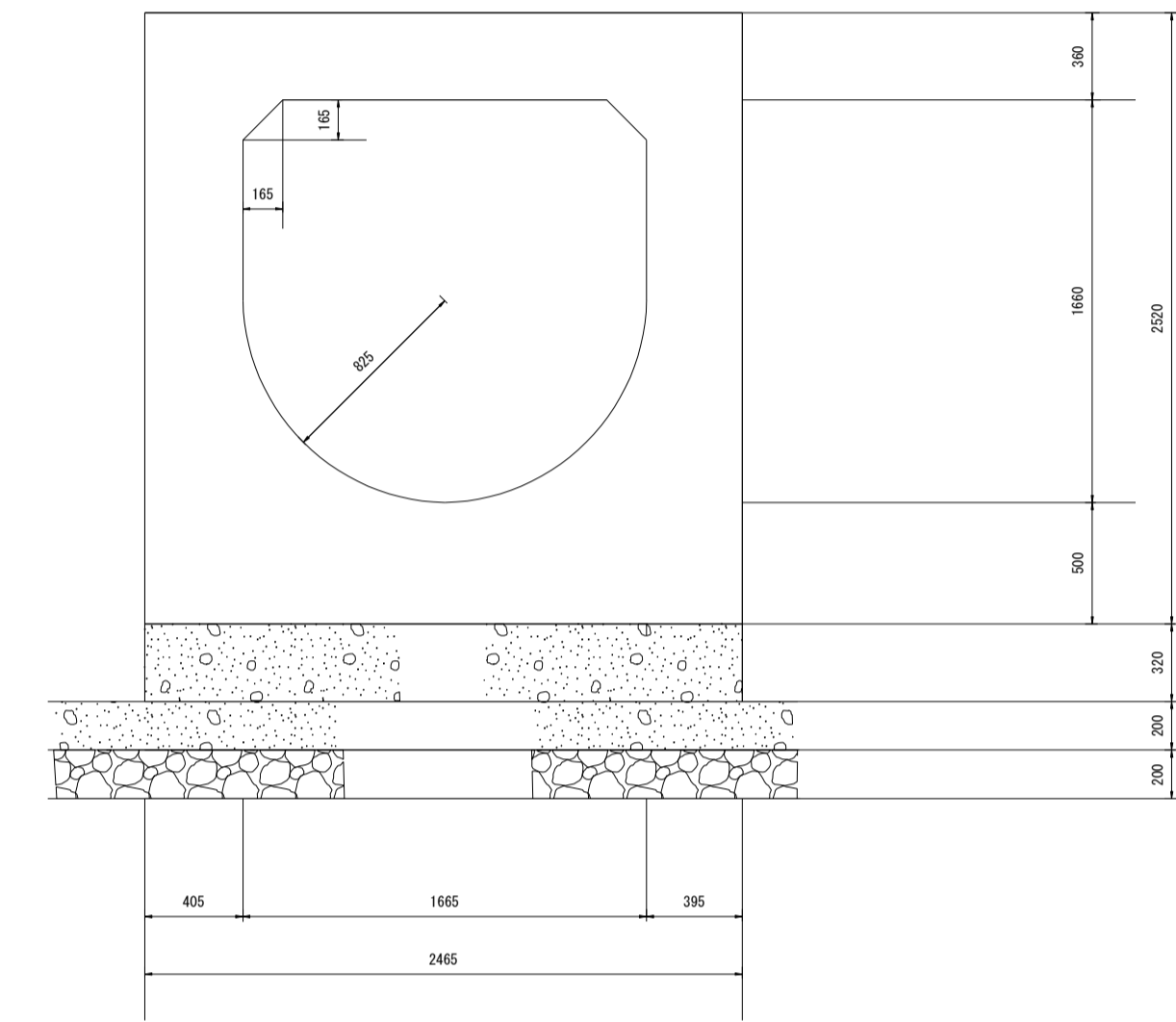
台帳図番号 6048

S-21 縮尺 1:30  
1:50

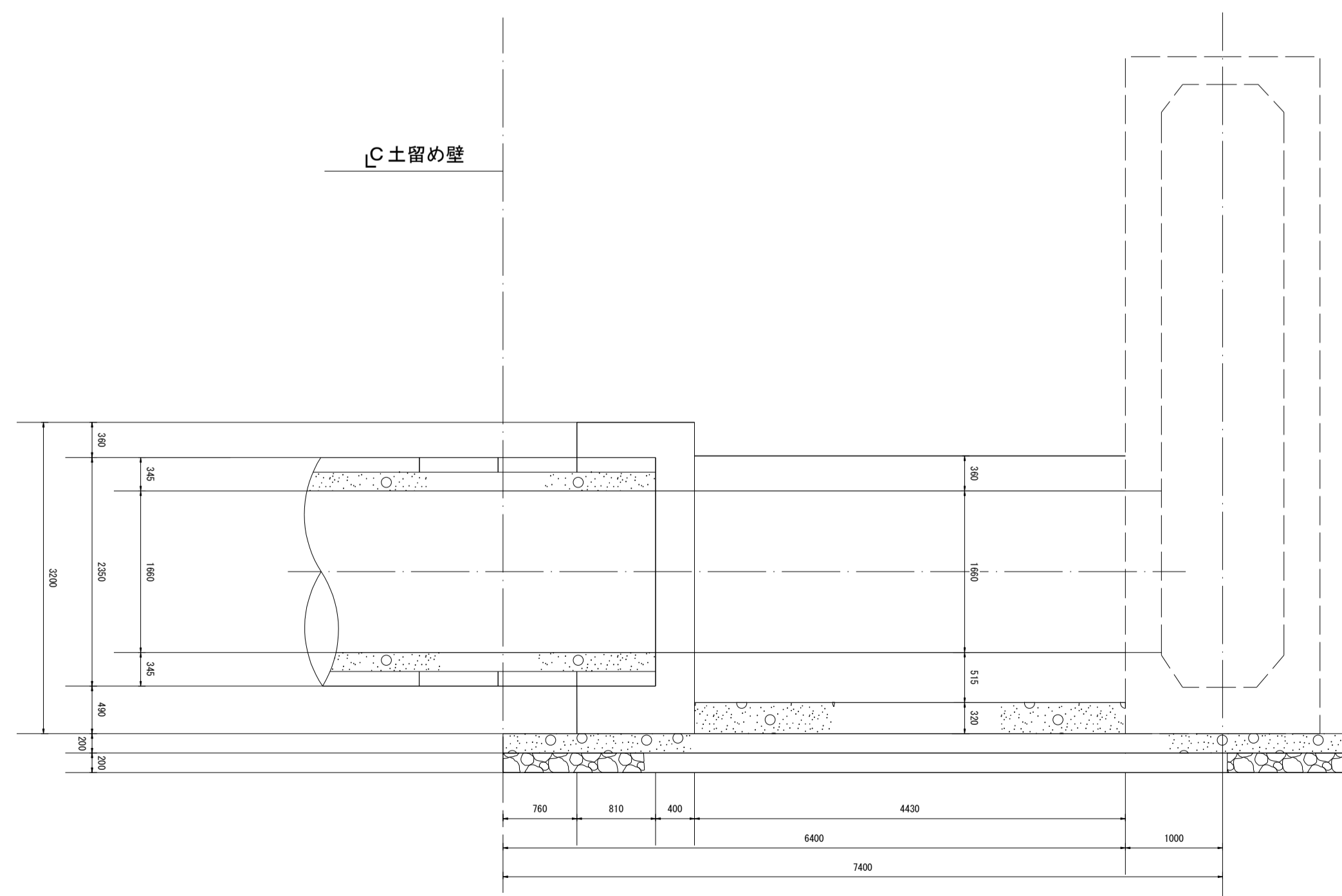
平面図 S=1:50



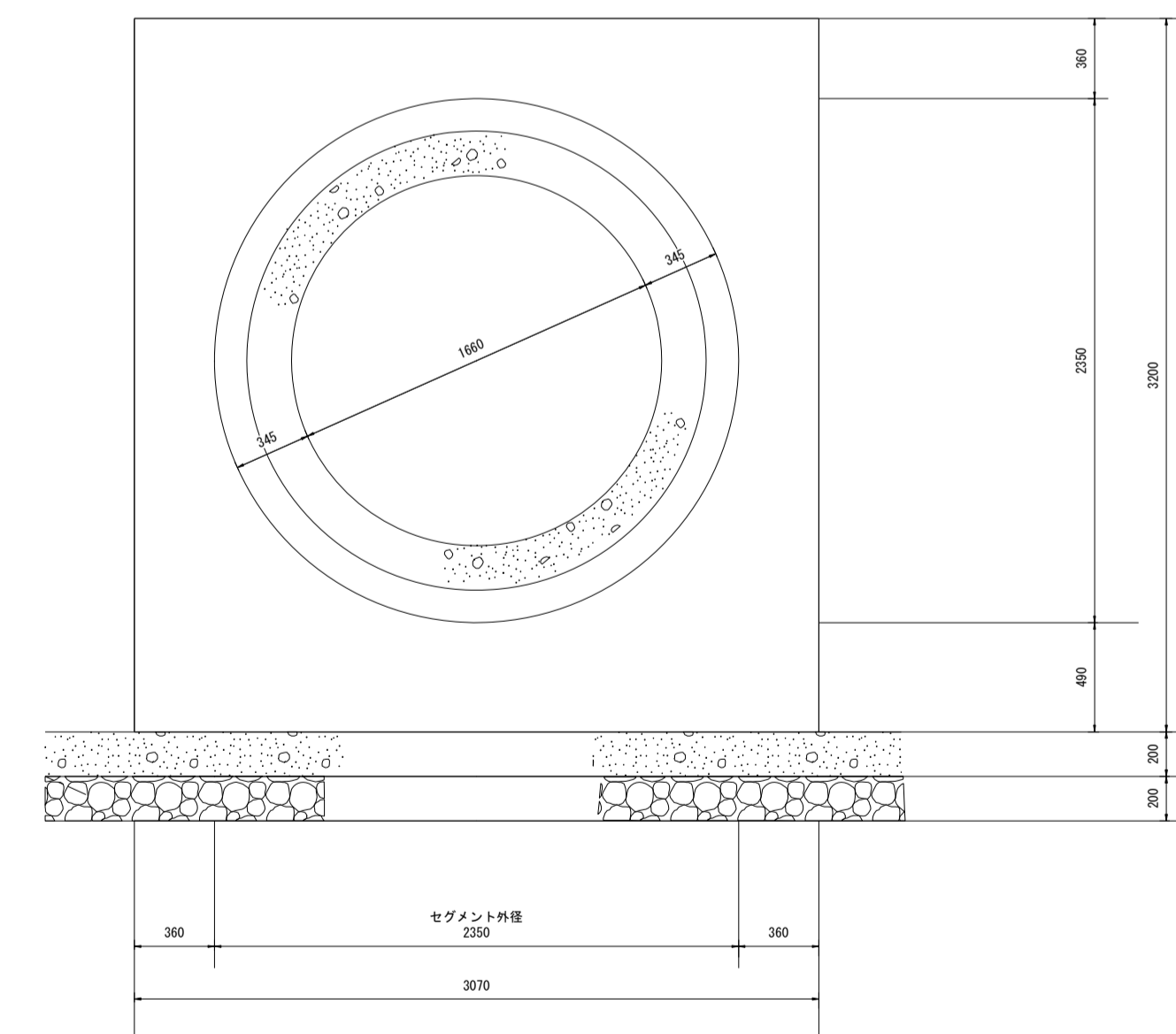
B-B 断面図 S=1:30



A-A 断面図 S=1:50



C-C 断面図 S=1:30



※管底高は平成2年3月調製の台帳図より。 ※地盤高数値は、直接水準による令和2年度測量成果である。