

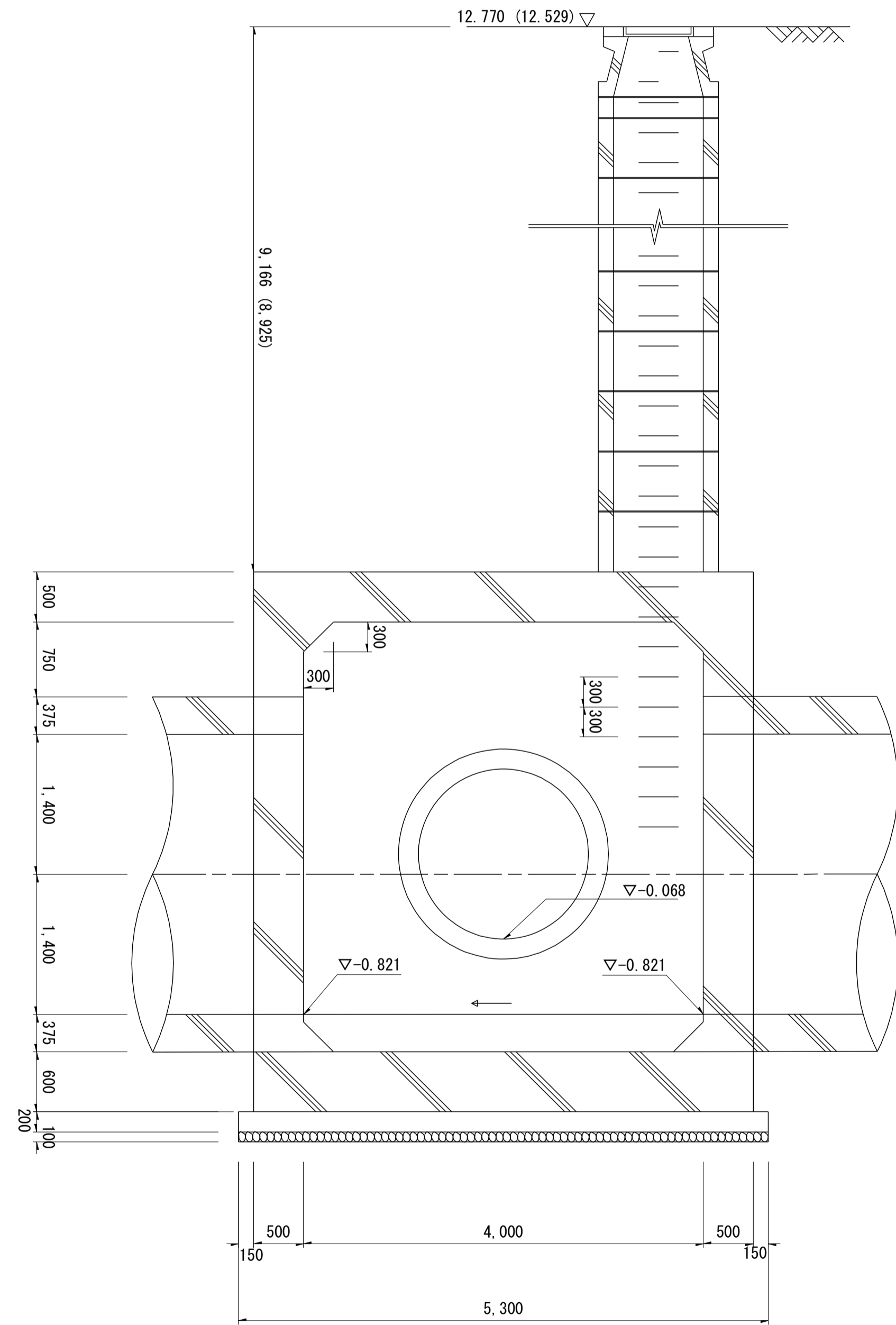
南部流域下水道台帳図 (芝川幹線)

埼玉県

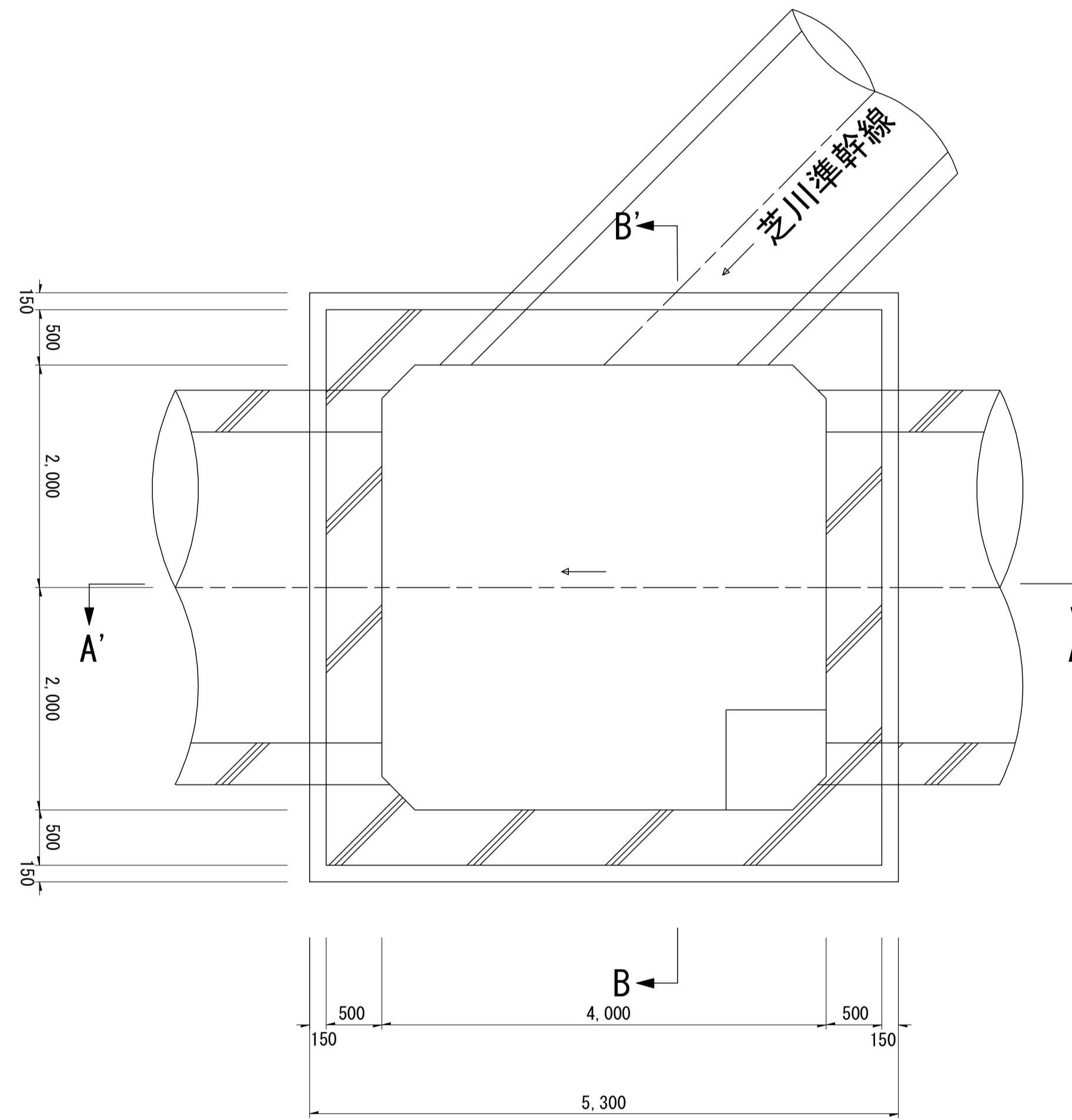
台帳図番号 6024

S-10 人孔構造図 縮尺 1:40

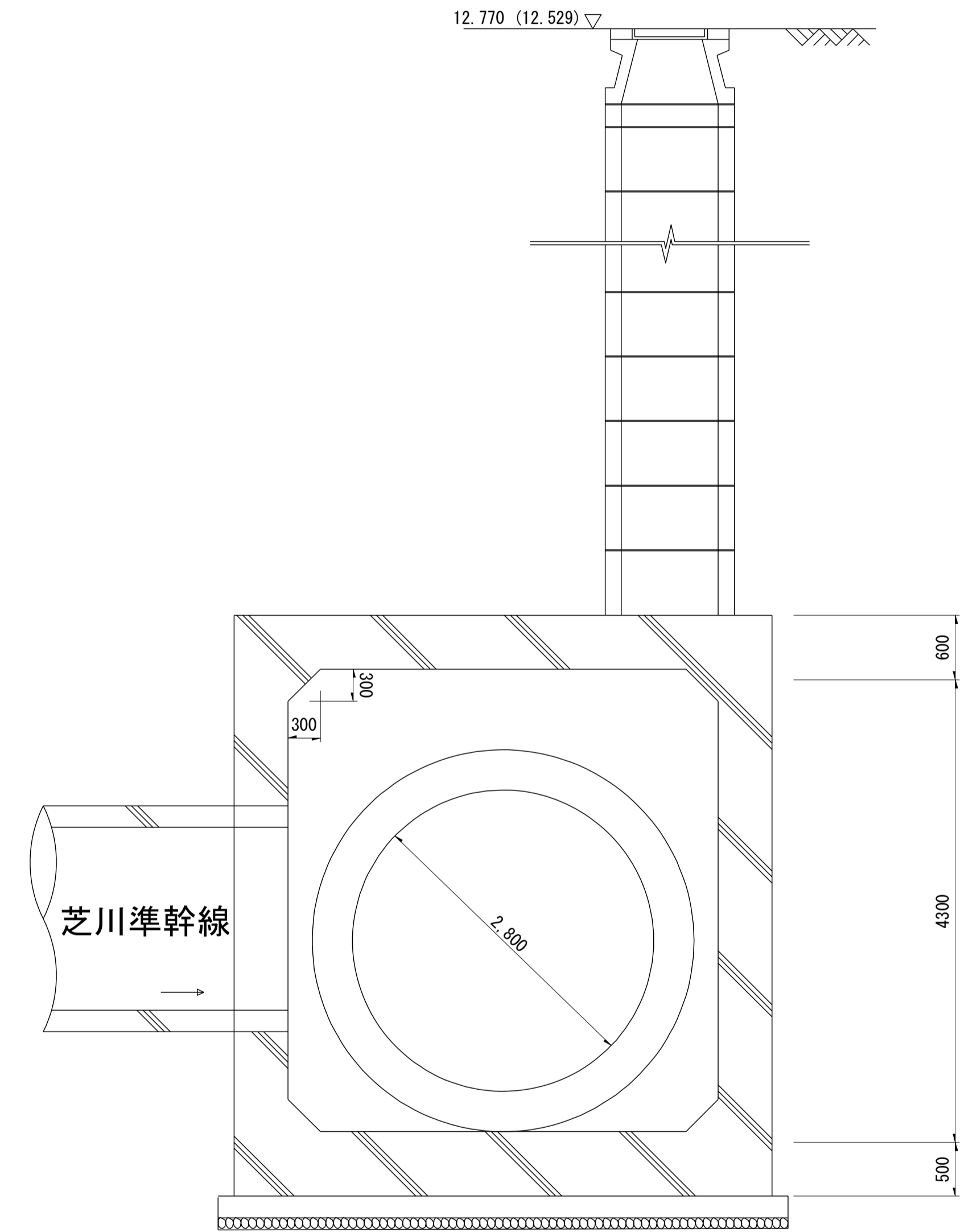
A ~ A' 断面図



平面図



B ~ B' 断面図



※管底高は竣工図より。※() 地盤高数値は、直接水準による令和二年度測量成果である。