

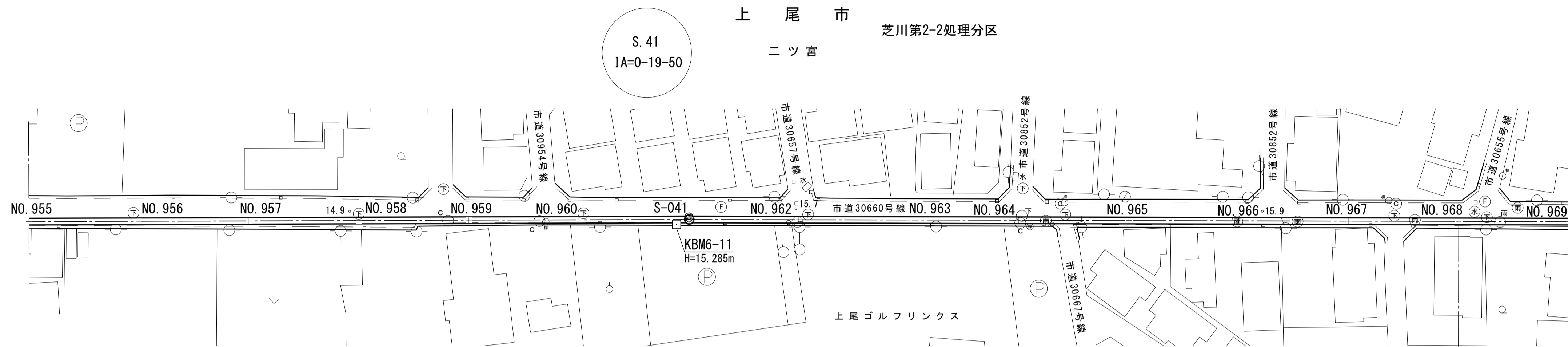
南部流域下水道台帳図

図面番号 6070 (芝川幹線)

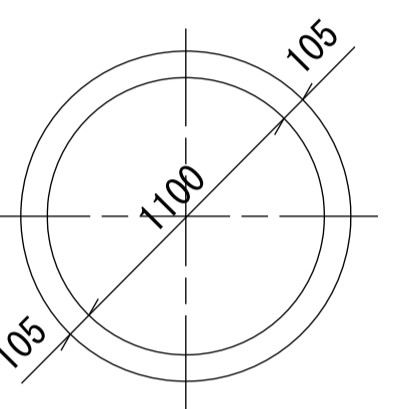
埼玉県

平面図 1:500

上尾市
芝川第2-2処理分区
ニッ宮



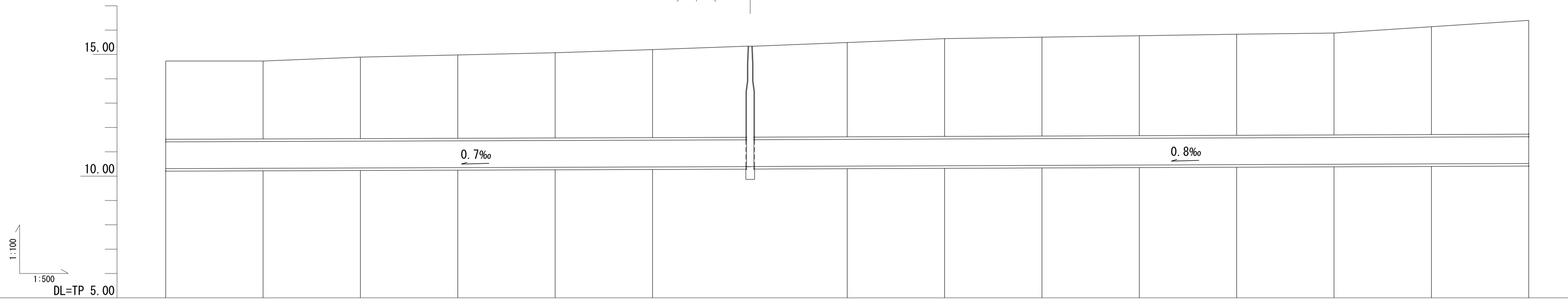
管渠断面図
1:30



縦断面図

NO. 961+0.073左側S-041
マンホール天端高15.340m

KBM6-11
H=15.285



測点	NO. 955	NO. 956	NO. 957	NO. 958	NO. 959	NO. 960	S. 41	NO. 962	NO. 963	NO. 964	NO. 965	NO. 966	NO. 967	NO. 968	NO. 969
地盤高	14.73	14.73	14.89	14.98	15.07	15.20	15.34	15.49	15.65	15.71	15.77	15.83	15.88	16.14	16.40
土かぶり	3.22	3.20	3.35	3.43	3.50	3.62	3.74	3.74	3.87	4.02	4.06	4.15	4.19	4.43	4.68
管底高	10.309	10.322	10.336	10.350	10.364	10.378	10.391	10.396	10.411	10.427	10.442	10.457	10.473	10.488	10.504
追加距離	19100.000	19120.000	19140.000	19160.000	19180.000	19200.000	19220.073	19240.000	19260.000	19280.000	19300.000	19320.000	19340.000	19360.000	19380.000

S. 40~S. 44芝川幹線第6工区2号

(水準点)
埼玉県基準番号
46-12 TP=13.871
46-11 TP=13.833
63-02 TP=14.373
017-38 TP=16.487
46-08 TP=16.335 (H1.1.1)

凡例	
—	行政区界
—	処理分区界
—	幹線・準幹線
⊙	中間マンホール
⊙	接続マンホール
⊙	流入マンホール
←	下水の流れ方向