

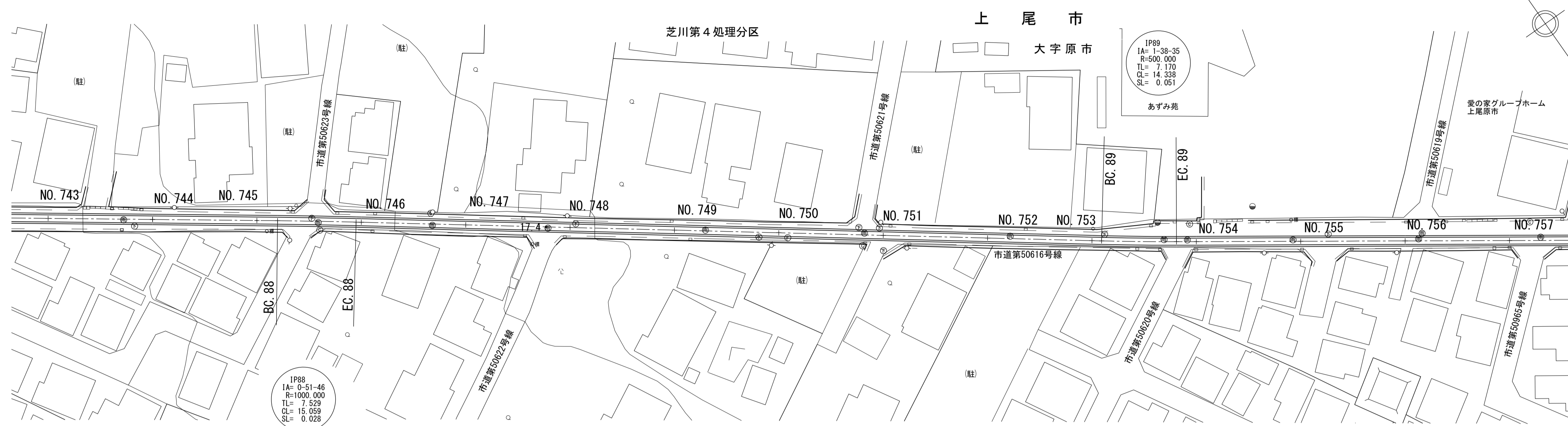
# 南部流域下水道台帳図

図面番号 6054

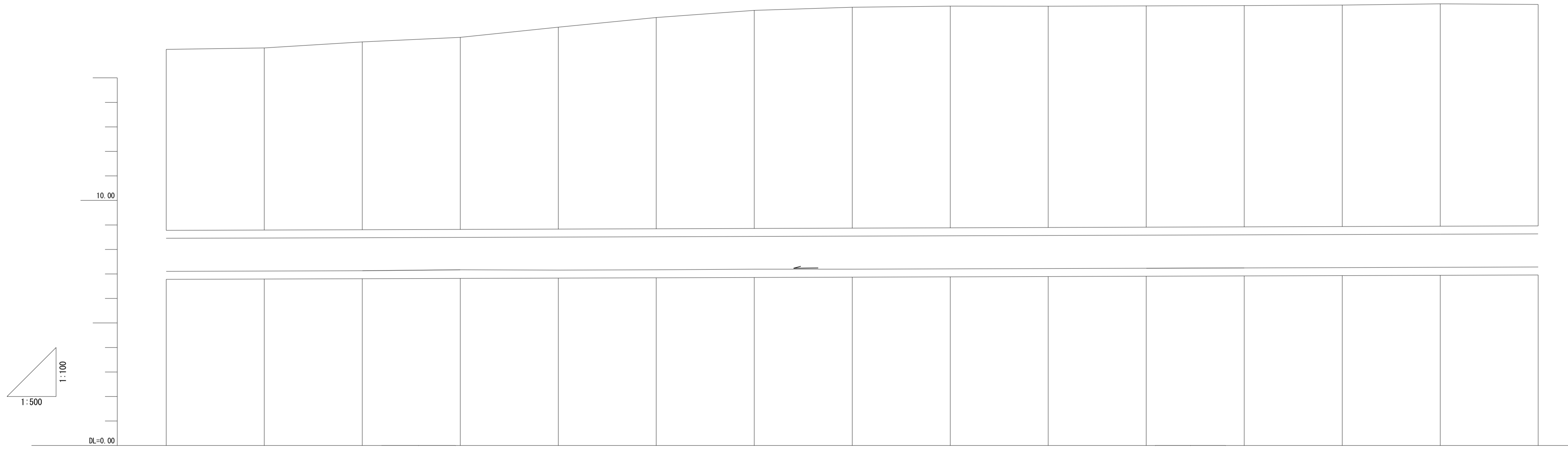
(芝川幹線)

埼玉県

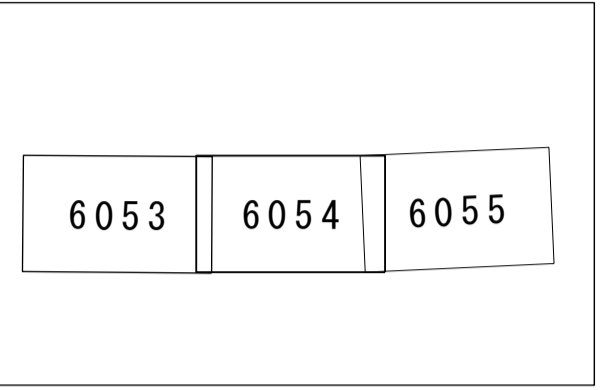
平面図 1:500



縦断面図

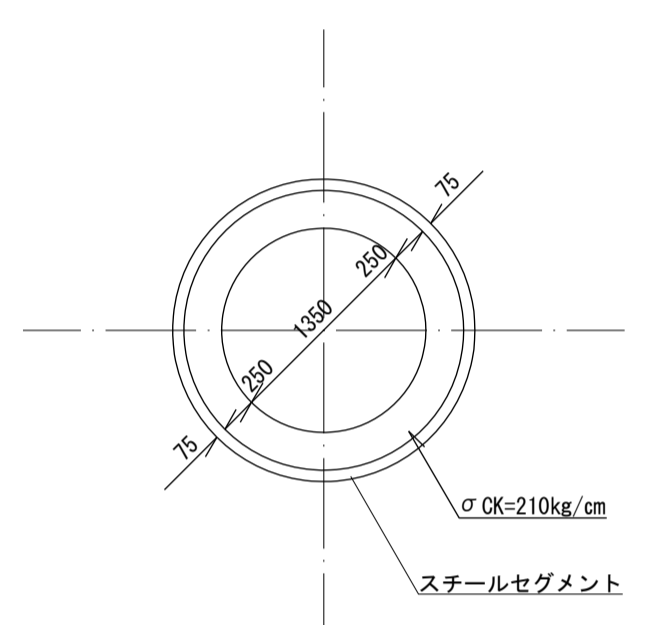


φ1350mm 0.6‰ 742.743



管渠断面図

1:50



S-25~S-29芝川幹線5工区1号

(水準点) 46-32 TP=10.480  
埼玉県水準基標番号 63-02 TP=14.259(R2.1.1)

地盤高	16.16	16.22	16.47	16.65	17.07	17.46	17.75	17.88	17.93	17.92	17.94	17.95	17.97	18.02	17.99	
土かぶり	7.38	7.44	7.67	7.85	8.25	8.63	8.91	9.02	9.06	9.05	9.05	9.05	9.05	9.09	9.04	
管底高	7.105	7.117	7.120	7.143	7.155	7.169	7.181	7.184	7.207	7.220	7.223	7.245	7.258	7.271	7.264	
追加距離	NO.743 - 14880.000	NO.744 - 14880.000	NO.745 - 14900.000	BC.88 - 14902.846	EC.88 - 14919.005 NO.746 - 14920.000	NO.747 - 14940.000	NO.748 - 14960.000	NO.749 - 14980.000	NO.750 - 15000.000	NO.751 - 15020.000	NO.752 - 15040.000	NO.753 - 15060.860 BC.89 - 15061.860	EC.89 - 15076.198 NO.754 - 15080.000	NO.755 - 15100.000	NO.756 - 15120.000	NO.757 - 15140.000
測点	NO.743	NO.744	NO.745	BC.88	EC.88 NO.746	NO.747	NO.748	NO.749	NO.750	NO.751	NO.752	BC.89 NO.753	EC.89 NO.754	NO.755	NO.756	NO.757

凡例	
	行政区界
	処理分区界
	幹線・準幹線
	中間マンホール
	接続マンホール
	流入マンホール
	下水の流れ方向