

# 荒川左岸南部流域下水道台帳図

図面番号 6045

(芝川幹線)

埼玉県

## 平面図

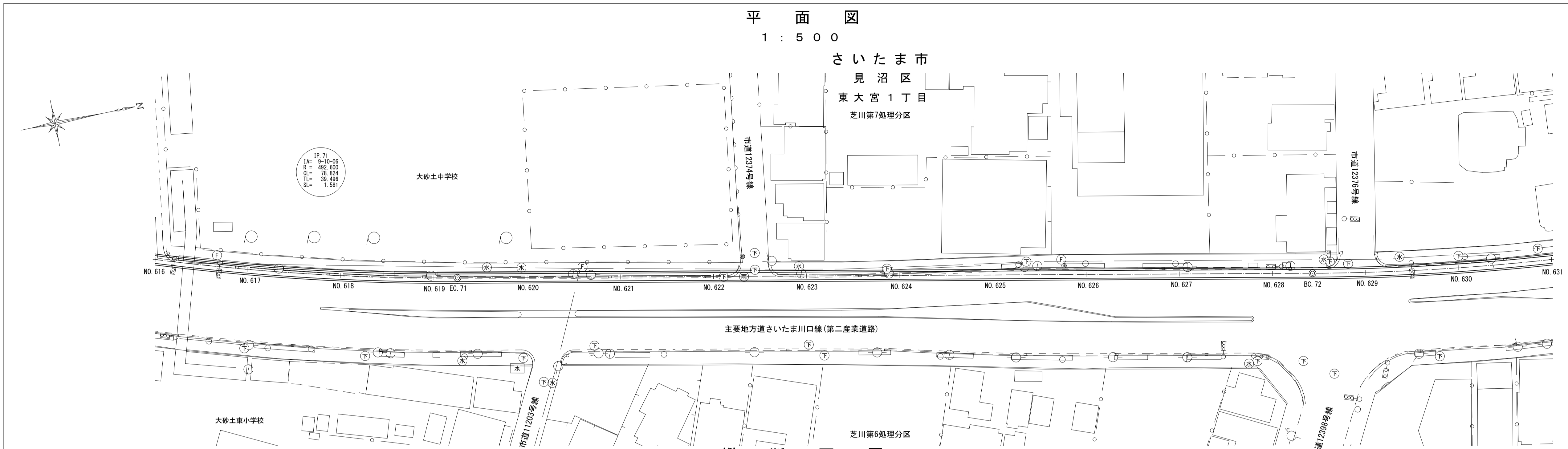
1:500

さいたま市

見沼区

東大宮1丁目

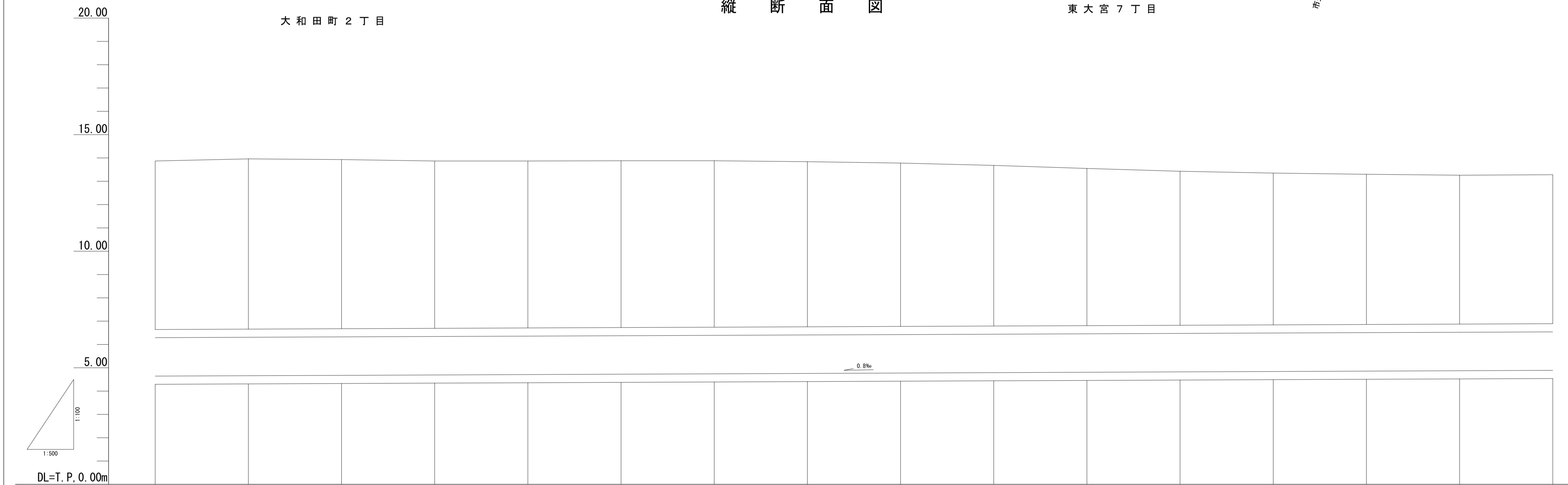
芝川第7処理分区



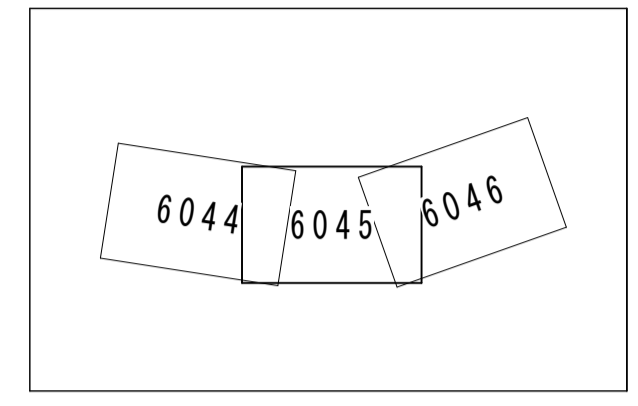
## 縦断面図

大和田町2丁目

東大宮7丁目

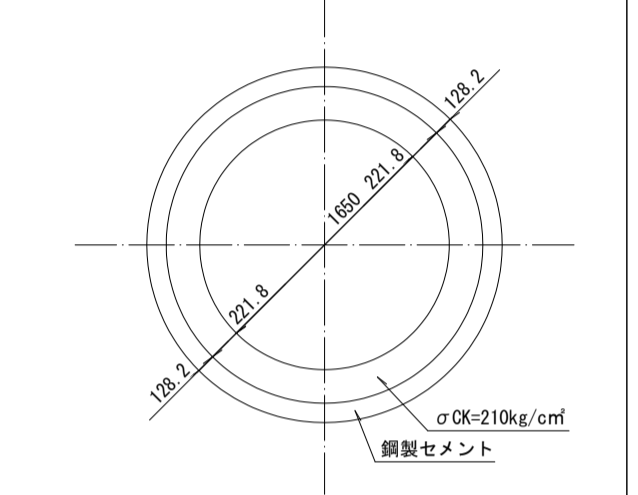


測点	追加距離	管底高	土かぶり	地盤高
NO. 616	12320.00	4.642	7.23	13.97
NO. 617	12340.00	4.659	7.30	13.96
NO. 618	12360.00	4.675	7.26	13.93
NO. 619	12380.00	4.692	7.18	13.87
EC. 71	12385.034			
NO. 620	12400.00	4.708	7.16	13.87
NO. 621	12420.00	4.725	7.16	13.88
NO. 622	12440.00	4.741	7.14	13.88
NO. 623	12460.00	4.758	7.08	13.84
NO. 624	12480.00	4.774	7.01	13.78
NO. 625	12500.00	4.791	6.89	13.68
NO. 626	12520.00	4.807	6.74	13.55
NO. 627	12540.00	4.824	6.61	13.43
NO. 628	12560.00	4.840	6.51	13.35
BC. 72	12565.997			
NO. 629	12580.00	4.857	6.44	13.30
NO. 630	12600.00	4.873	6.39	13.26
NO. 631	12620.00	4.890	6.39	13.28



## 管渠断面図

縮尺=1:50



(水準点)  
埼玉県基標番号  
46-12 TP=13.757  
(令和2.1.1の真高)  
46-32 TP=10.480  
(令和2.1.1の真高)

凡例	
---	行政区界
---	処理分区界
---	幹線・準幹線
○	中間マンホール
●	接続マンホール
⊙	流入マンホール
→	下水の流れ方向