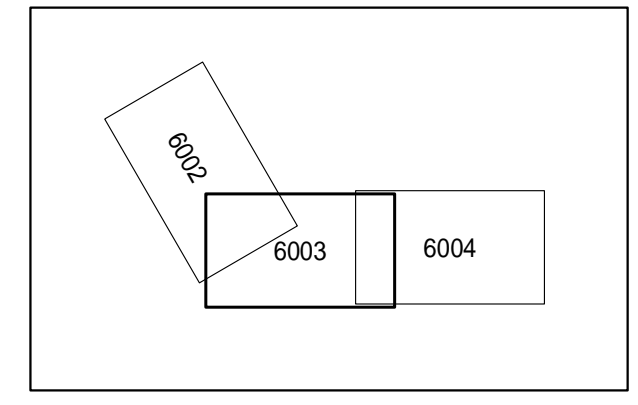
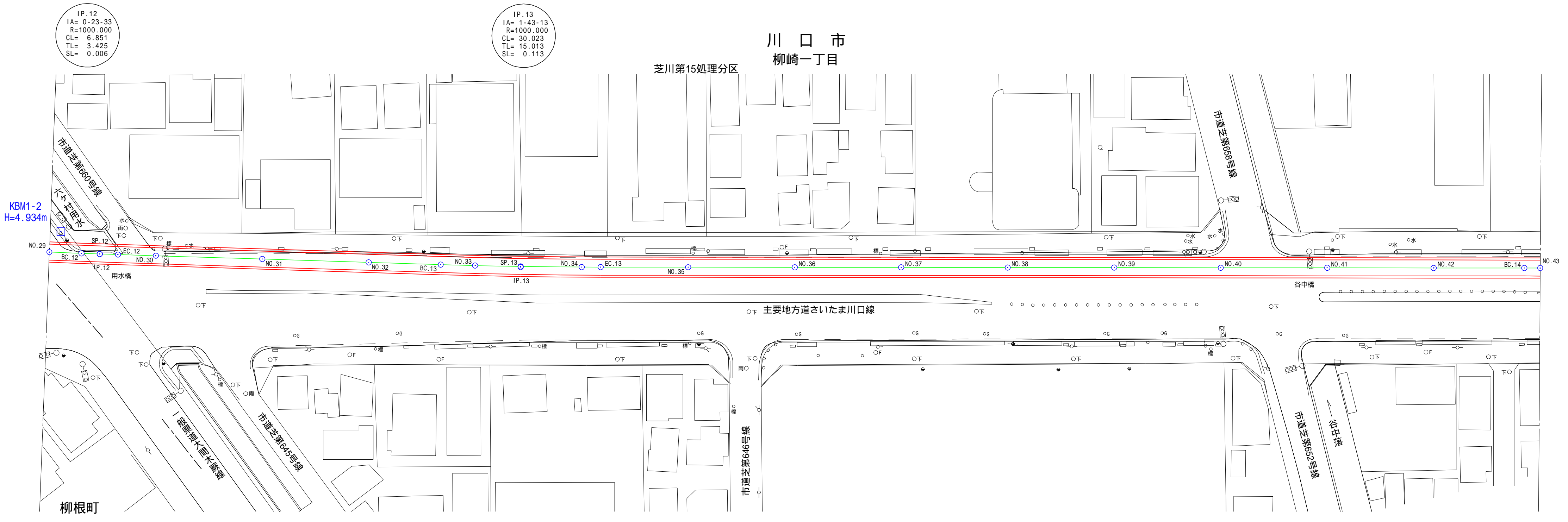


# 南部流域下水道台帳図

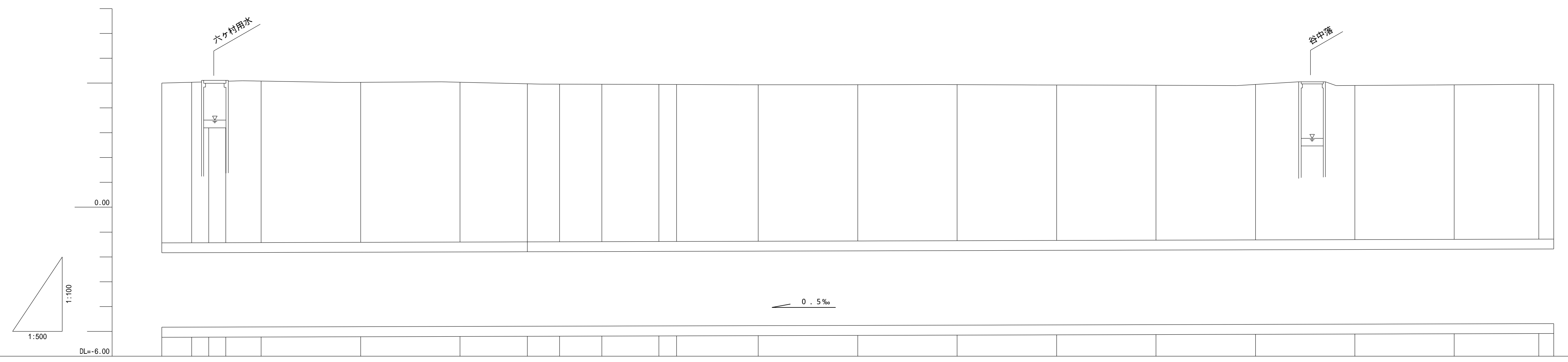
図面番号 6003 (芝川幹線)

埼玉県

平面図 1:500

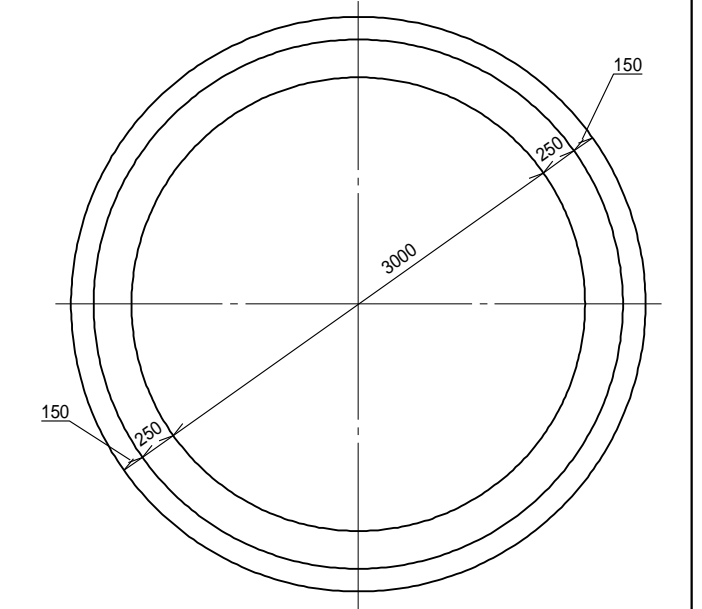


縦断面図



管渠断面図

縮尺=1:50



S3-S4 芝川幹線1工区2号

(水準点) 埼玉県基準番号 42-04 TP=3.352 (S61.1.1)

| 測点    | 追加距離    | 管底高    | 土かぶり | 地盤高  |
|-------|---------|--------|------|------|
| NO.29 | 590.000 | -4.834 | 6.43 | 5.00 |
| BC-12 | 596.033 |        |      | 5.03 |
| SP-12 | 598.489 |        |      | 3.20 |
| EC-12 | 592.884 |        |      | 3.20 |
| NO.30 | 600.000 | -4.823 | 6.50 | 5.08 |
| NO.31 | 620.000 | -4.812 | 6.44 | 5.03 |
| NO.32 | 640.000 | -4.802 | 6.43 | 5.03 |
| BC-13 | 653.531 |        |      | 4.97 |
| NO.33 | 660.000 | -4.791 | 6.35 | 4.96 |
| SP-13 | 668.542 |        |      | 4.95 |
| NO.34 | 680.000 | -4.780 | 6.33 | 4.95 |
| EC-13 | 683.553 |        |      | 4.94 |
| NO.35 | 700.000 | -4.769 | 6.30 | 4.93 |
| NO.36 | 720.000 | -4.759 | 6.29 | 4.93 |
| NO.37 | 740.000 | -4.748 | 6.29 | 4.94 |
| NO.38 | 760.000 | -4.737 | 6.26 | 4.92 |
| NO.39 | 780.000 | -4.726 | 6.23 | 4.91 |
| NO.40 | 800.000 | -4.715 | 6.25 | 4.95 |
| NO.41 | 820.000 | -4.705 | 6.20 | 4.90 |
| NO.42 | 840.000 | -4.694 | 6.22 | 4.93 |
| BC-14 | 857.004 |        |      | 4.95 |
| NO.43 | 860.000 | -4.683 | 6.23 | 4.95 |

| 凡例  |          |
|-----|----------|
| --- | 行政区界     |
| --- | 処理分区界    |
| --- | 幹線・準幹線   |
| ○   | 中間マンホール  |
| ●   | 接続マンホール  |
| ⊙   | 流入マンホール  |
| →   | 下水の流れる方向 |