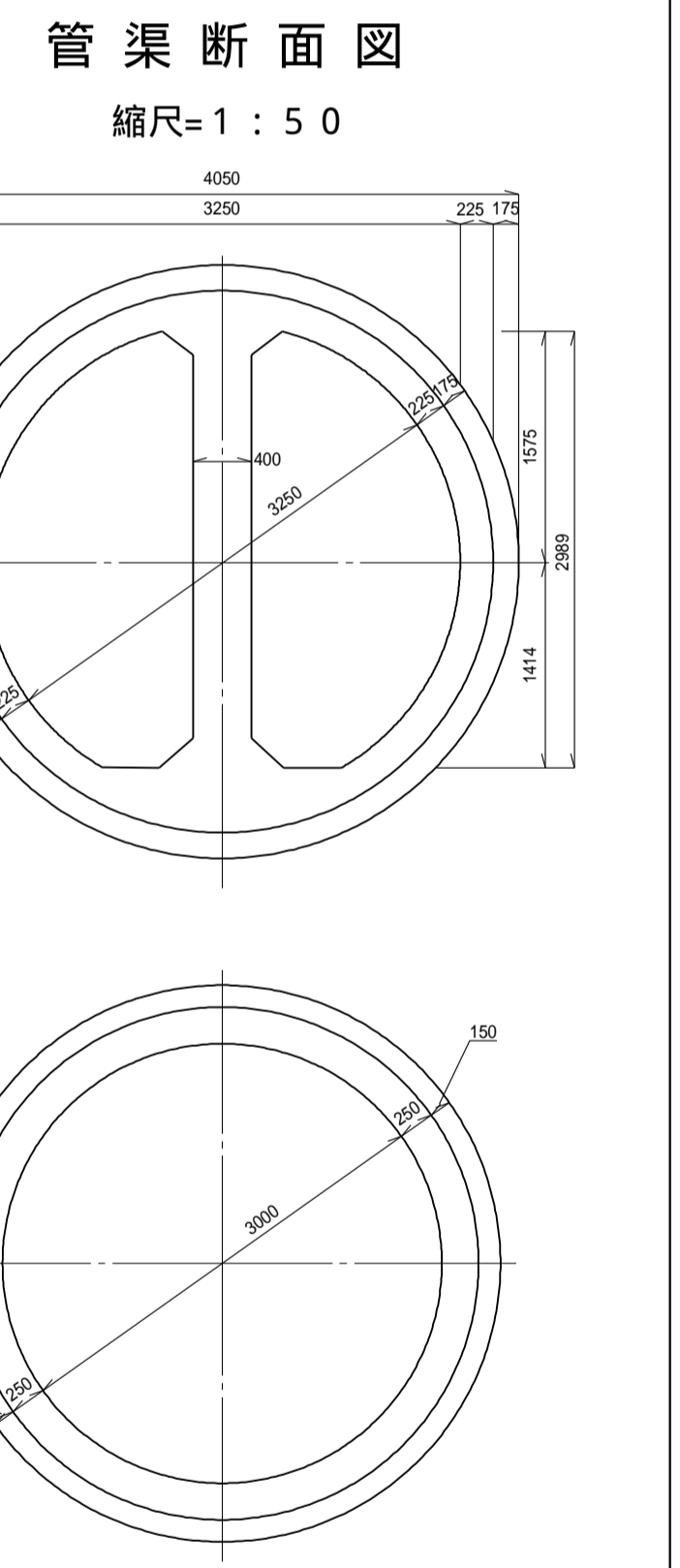
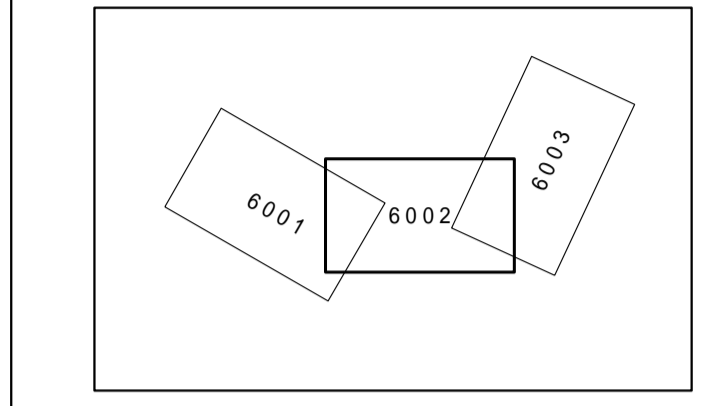
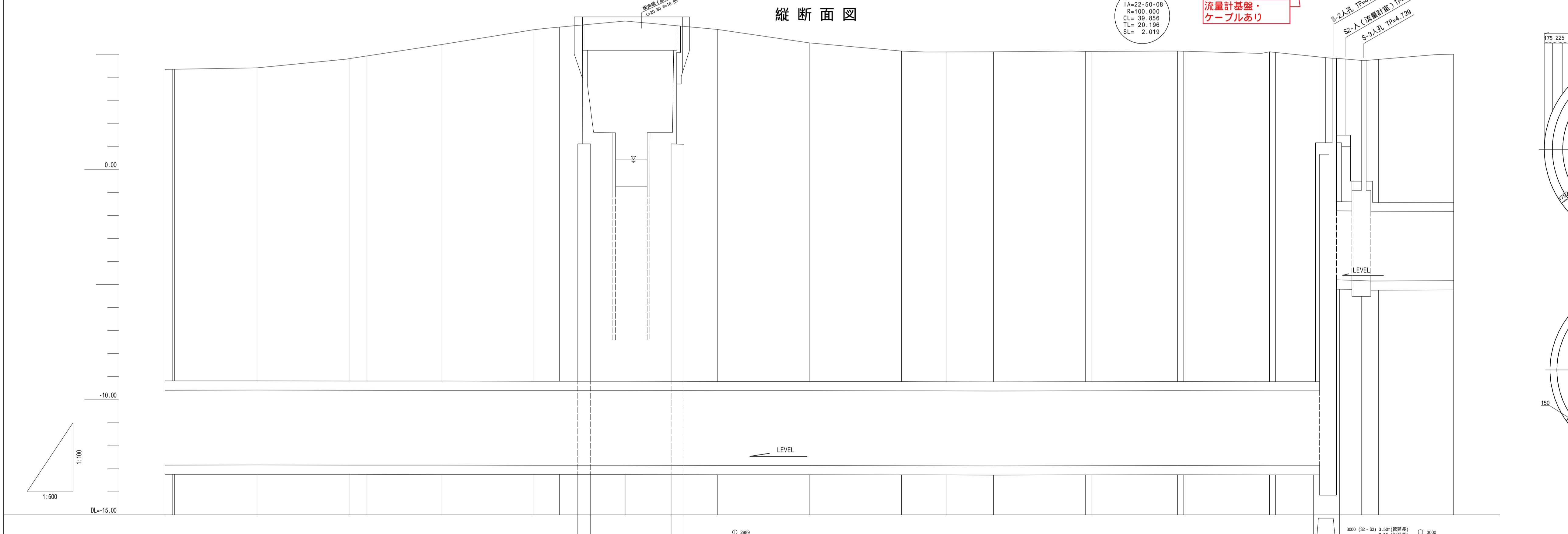
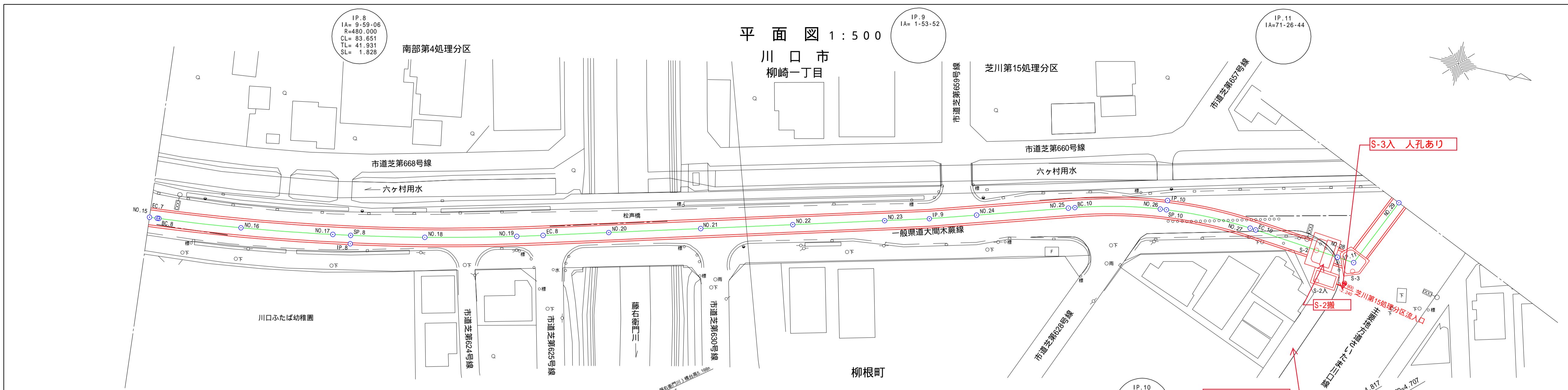


# 南部流域下水道台帳図

図面番号 6002 (芝川幹線)

埼玉県



S1~S3 芝川幹線 1 工区 1 号  
(水準点)  
埼玉県基準番号 42-04 TP=3.352 (S61.1.1)

測点	追加距離	管底高	土かぶり	地盤高
NO.15 EC.7 SC.8	300.000 300.000 302.000	-12.836	13.74	4.35 4.35 4.35
NO.16	320.000	-12.834	13.80	4.41
NO.17 SP.8	340.000 343.885	-12.837	14.20	4.80 4.92
NO.18	360.000	-12.844	14.82	5.41
NO.19 EC.8	380.000 385.710	-12.846	15.47	6.06 6.18
NO.20	400.000	-12.849	15.85	6.44
NO.21	420.000	-12.854	15.48	6.07
NO.22	440.000	-12.854	14.90	5.49
NO.23 IP.9	460.000 469.708	-12.862	14.55	5.13 5.09
NO.24	480.000	-12.871	14.53	5.10
NO.25 BC.10	500.000 501.423	-12.863	14.54	5.12 5.12
NO.26 SP.10	520.000 521.351	-12.857	14.55	5.13 5.12
NO.27 EC.10	540.000 541.279	-12.866	14.53	5.10 5.07
S-2		-12.866	14.30	4.87
NO.28 IP.11	560.000 563.703	-4.800	6.22	4.87 4.78
NO.29		-4.810	6.19	4.78
		-4.844	6.23	4.77
		-4.834	6.23	4.77
		-4.834	6.43	5.00

凡 例	
---	行政区界
---	処理分区界
---	幹線・準幹線
○	中間マンホール
●	接続マンホール
⊙	流入マンホール
→	下水の流れる方向