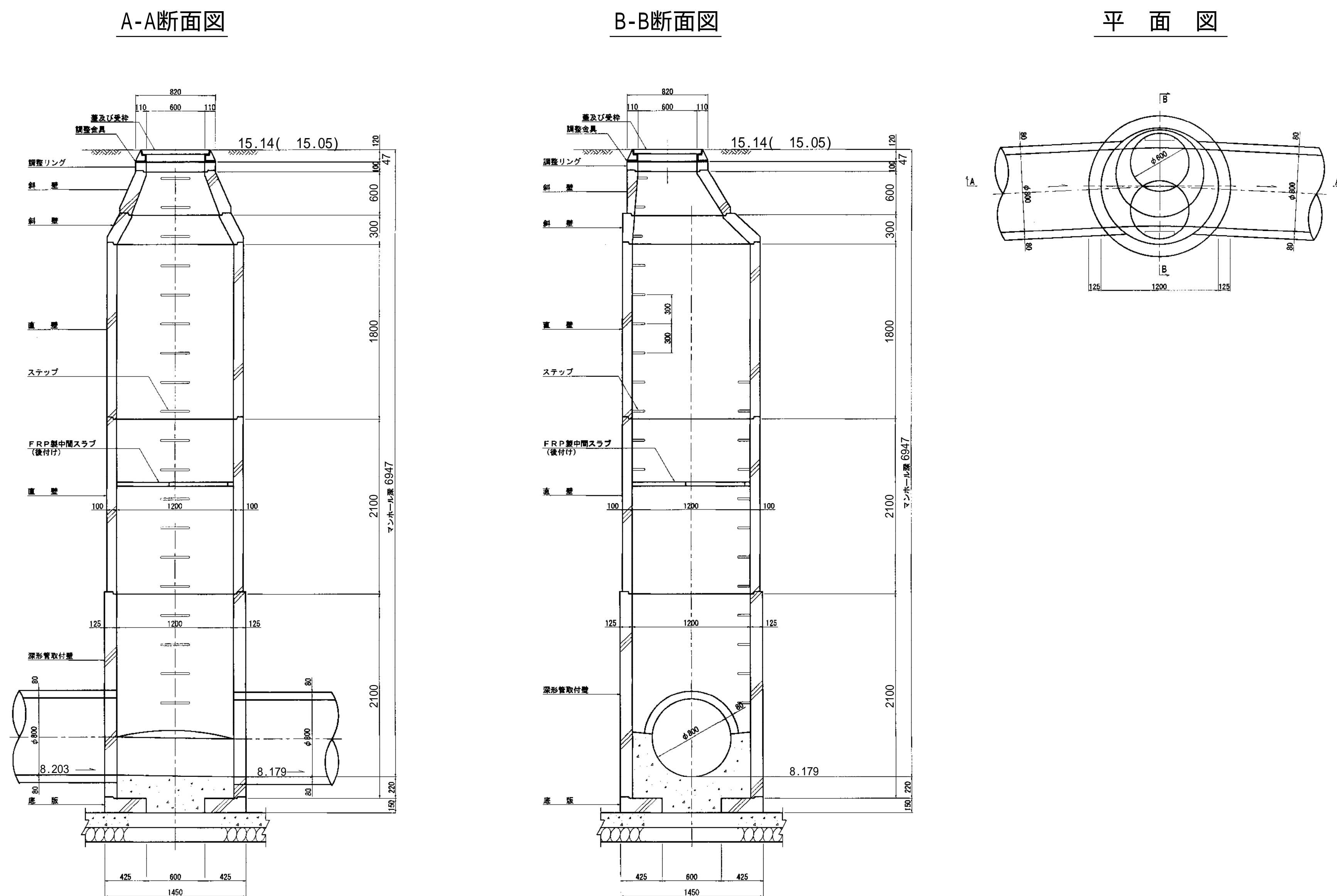


南部流域下水道台帳図 (鴨川第一準幹線)

埼玉県

台帳図番号 2006

K1-7 組立2号マンホール構造図 縮尺 1:30



地盤高 () 内数値は、GNS S 測量による平成27年度測量成果値である