

南部流域下水道台帳図 (鴨川第一準幹線)

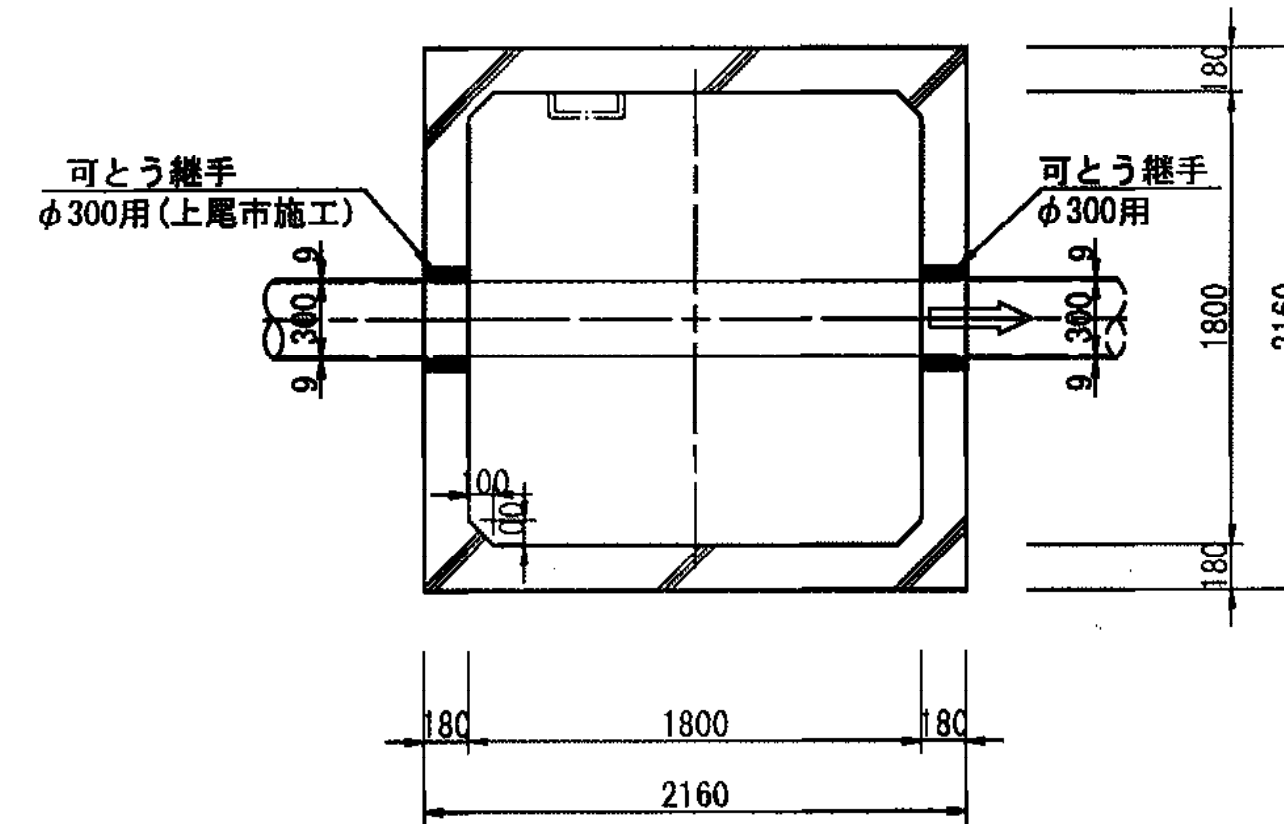
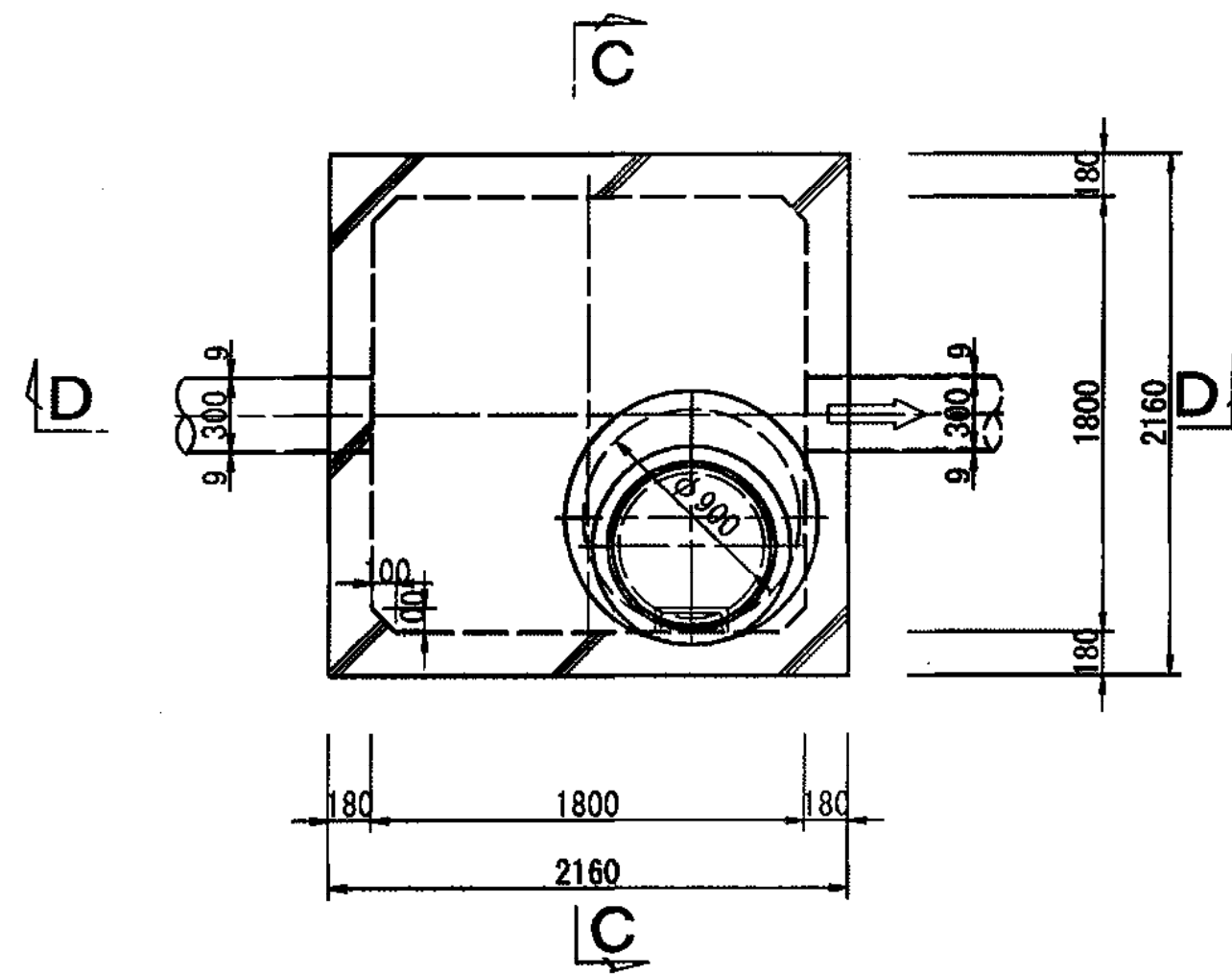
埼玉県

台帳図番号 2013

A-A平面図

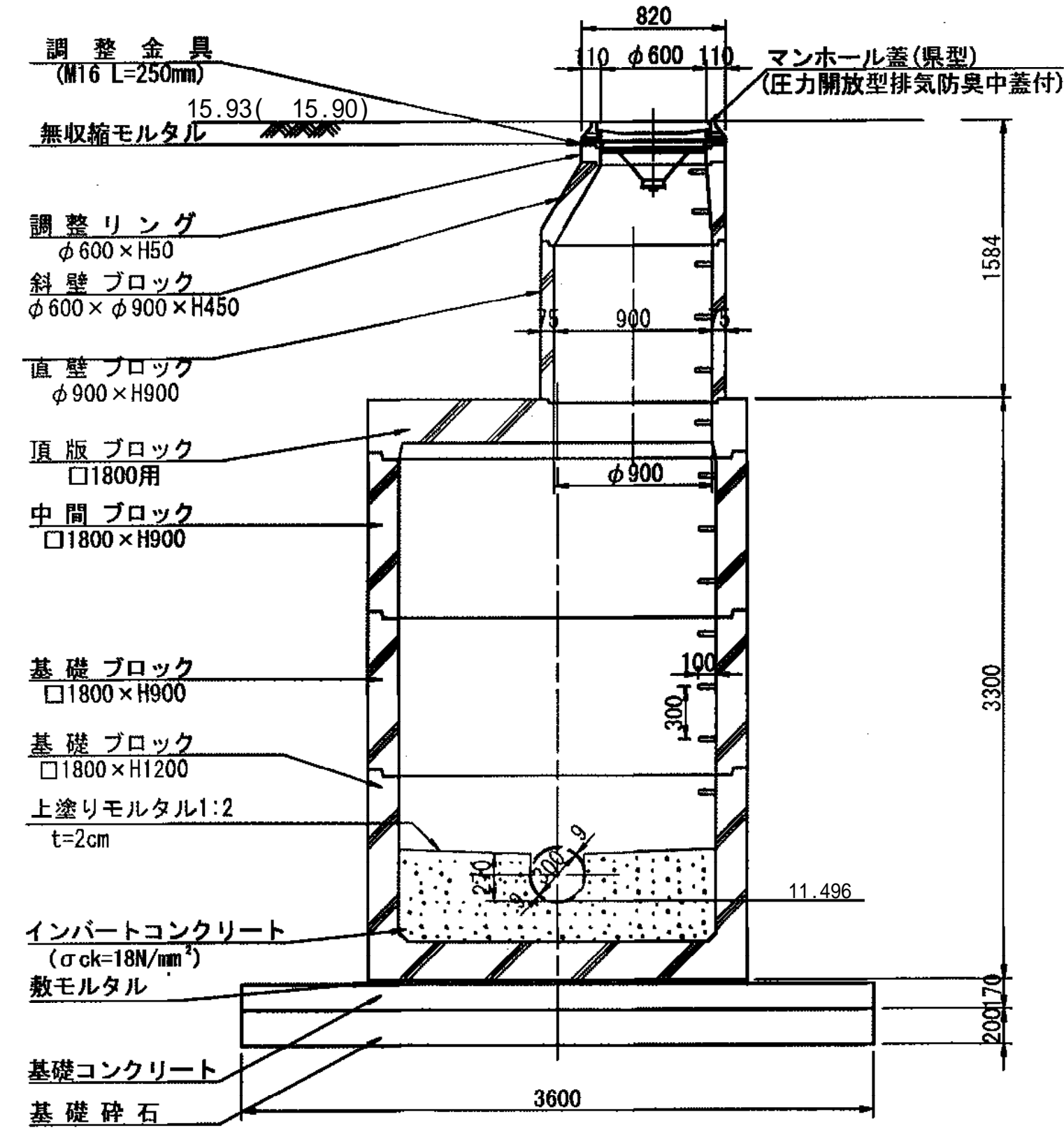
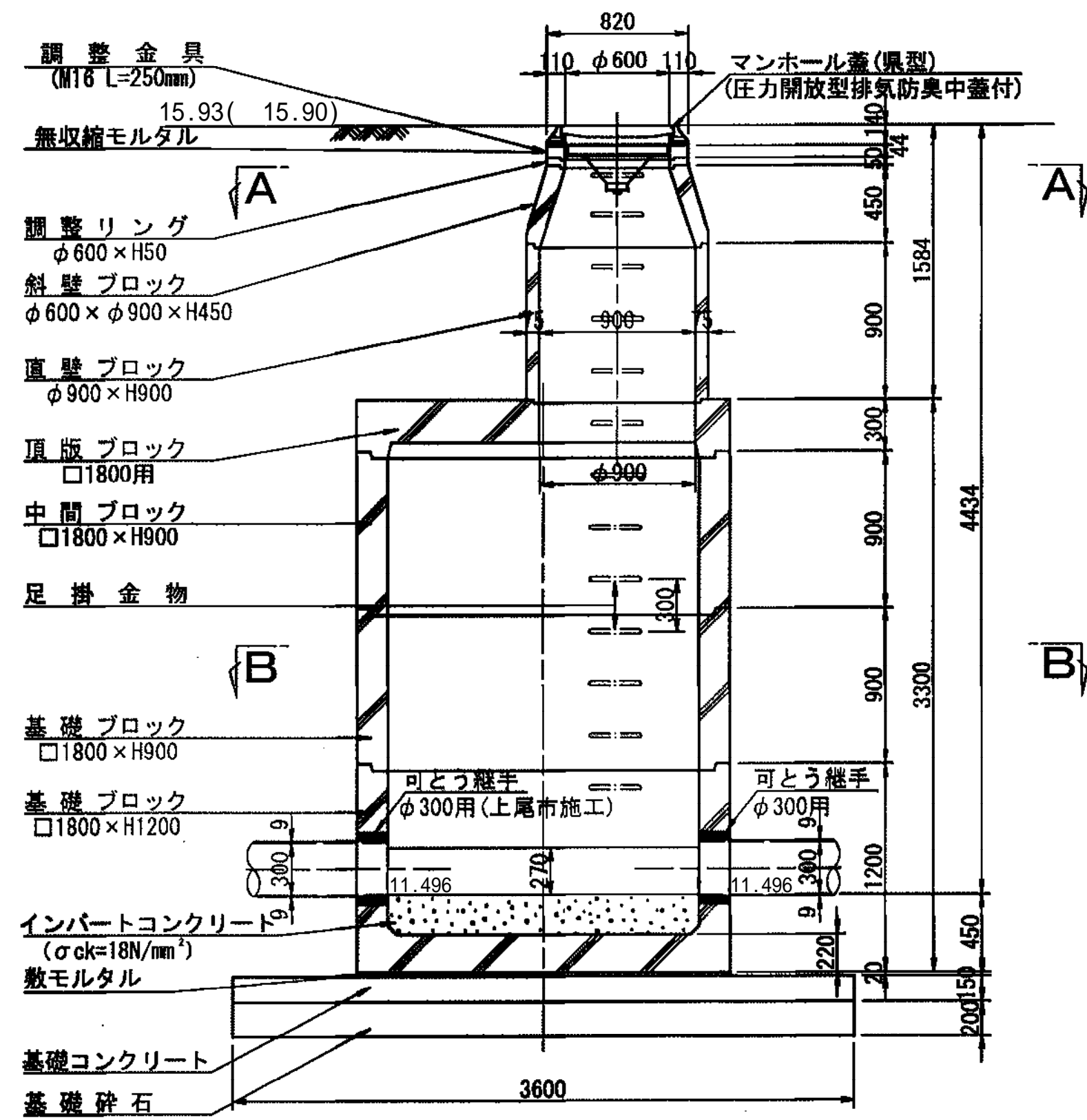
K1-29入 特殊人孔構造図 縮尺 1:30

B-B平面図



D-D断面図

C-C断面図



地盤高()内数値は、GNSS測量による平成27年度測量成果値である