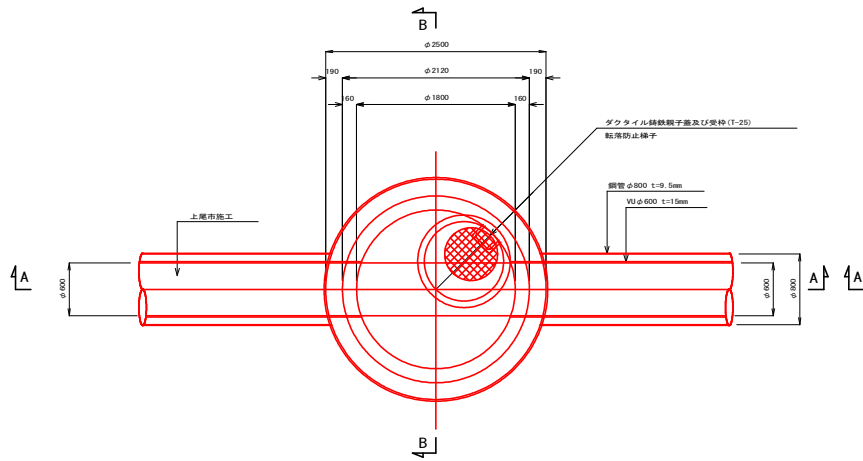
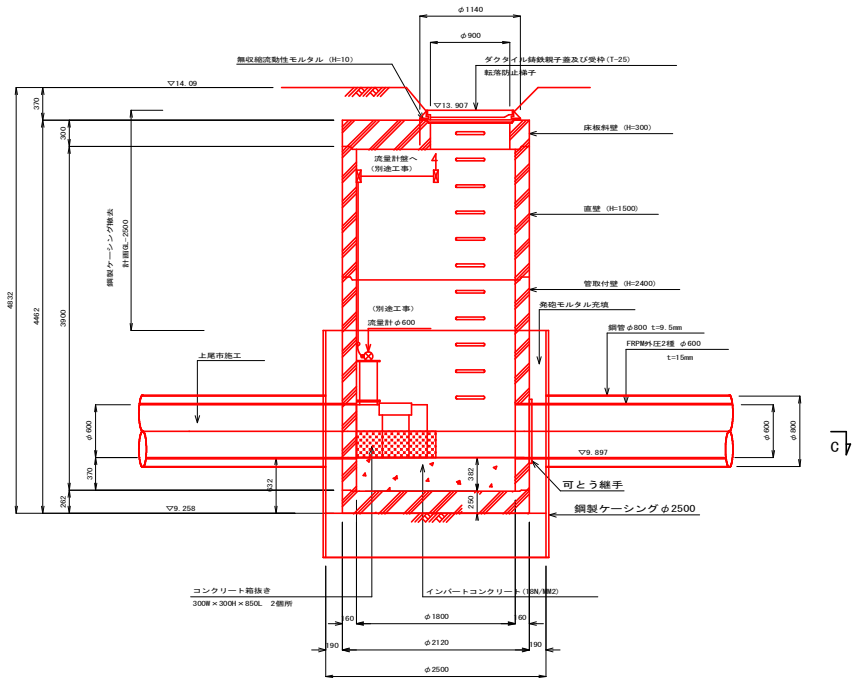


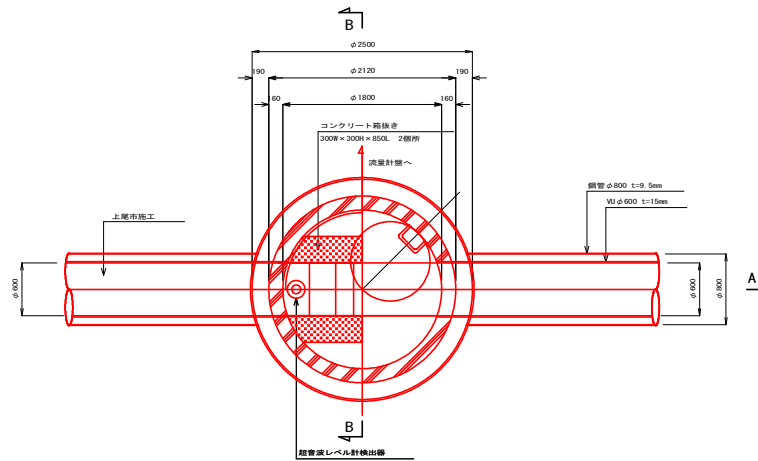
平面図



A-A断面



C-C断面



B-B断面

