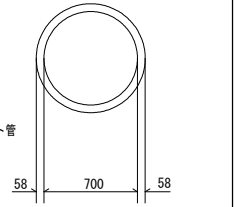
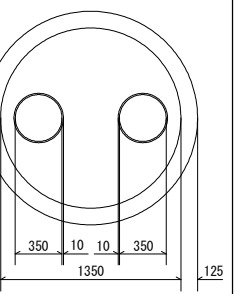
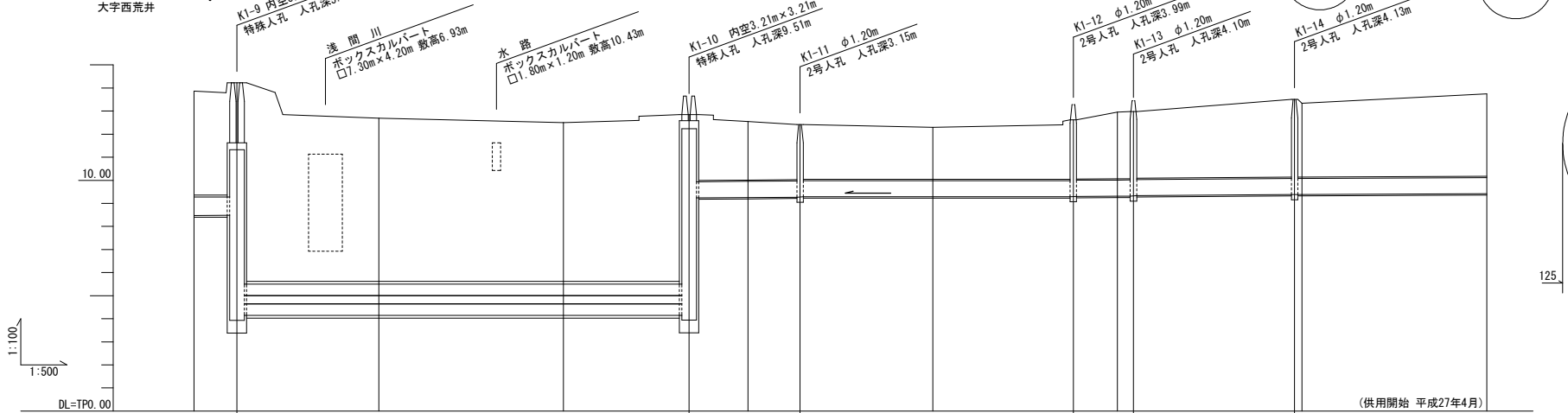
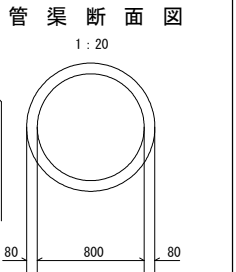
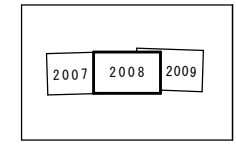
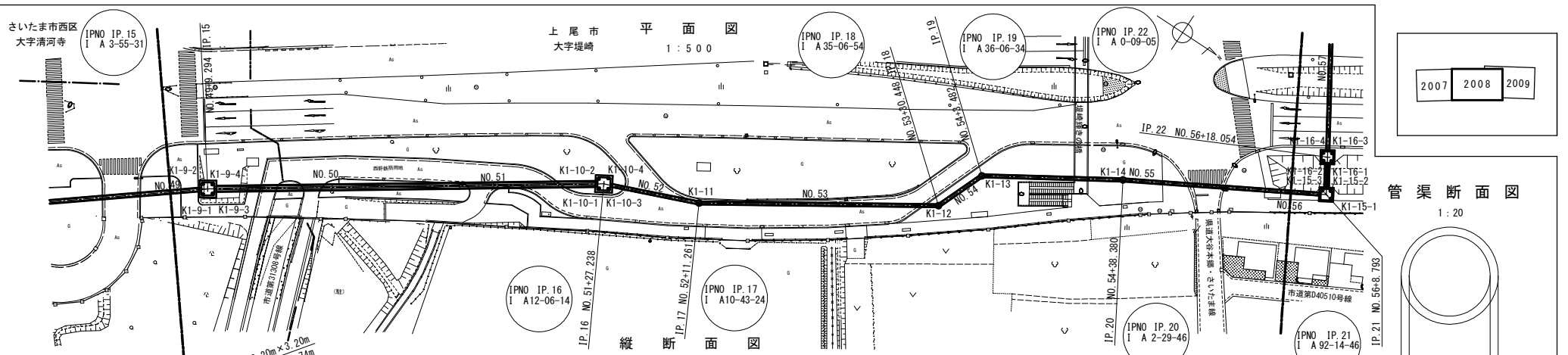


南部流域下水道台帳図

図面番号2008 (鴨川第一準幹線)

埼玉県



管	下配1	下配2	下配3
◎ 800 0.5% 267.32m 泥濘式推進工法推進工法用鉄筋コンクリート管	◎ 1350 0.0% 97.94m 泥濘式推進工法 推進工法用鉄筋コンクリート管	◎ 700 0.0% 59.19m 開削工法 遠心力鉄筋コンクリート管	◎ 700 0.8% 50.41m 開削工法 遠心力鉄筋コンクリート管
地盤高 13.87 14.22 12.69 12.50	12.84 12.55 12.42	12.30 12.62 12.96 12.98	13.51 13.34 13.75
土かぶり 4.51 4.86 8.60 7.07	6.88 7.22 2.85 2.54	2.25 2.57 2.56 2.89 2.91 2.89	3.37 3.37 3.20 3.57
管底高 8.475 8.480 4.148 4.148	4.148 9.237 9.254 9.289 9.288	9.288 9.303 9.312 9.315 9.337	9.378 9.384 9.385 9.417
追加距離 NO.49-1950.00 IP.15-1969.29 NO.50-2000.00 NO.51-2040.00	IP.16-2067.24 NO.52-2080.00 IP.17-2091.26	NO.53-2120.00 IP.18-2150.45 NO.54-2160.00 IP.19-2163.48	IP.20-2188.88 NO.55-2200.00 NO.56-2240.00
起点 NO.49 IP.15 NO.50 NO.51	IP.16 NO.52 IP.17	NO.53 IP.18 NO.54 IP.19	IP.20 NO.55 NO.56

平成18年度 鴨川第一準幹線管渠築造1工区4号工事 荒木建設工業株式会社
 平成22年度 鴨川第一準幹線管渠築造1工区5号工事 中央建設共同組合
 平成18年度 鴨川第一準幹線管渠築造2工区工事 ミツ和総合建設業協同組合

凡 例	
---	行政区界
---	処理分区界
---	幹線・準幹線
○	中間マンホール
□	接続マンホール
◎	流入マンホール
→	下水の流れ方向

下配1 ◎ 700 1.3% 24.02m 開削工法 遠心力鉄筋コンクリート管
 下配2 ◎ 700 0.9% 13.03m 開削工法 遠心力鉄筋コンクリート管
 下配3 ◎ 700 1.2% 34.90m 開削工法 遠心力鉄筋コンクリート管

平成二十八年二月調整