

埼玉県学力・学習状況調査 (中学校)

復習シート 第1学年 数学



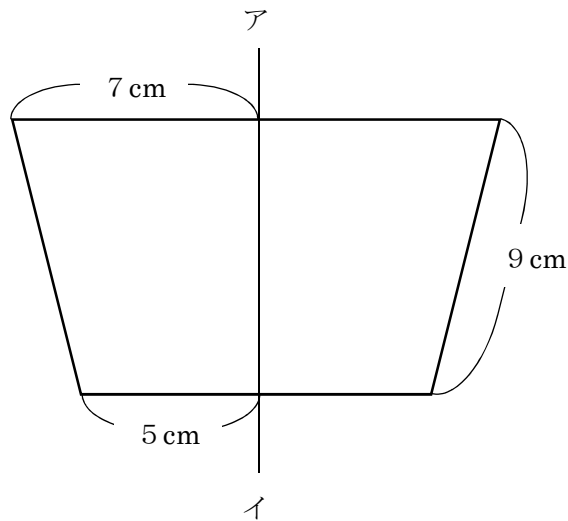
組		番号		名前	
---	--	----	--	----	--

(「図形」を問う問題)

- 1 次の問題を解きなさい。

レベル7

以下の図は線対称な図形で、直線アイは対称の軸です。この図形のまわりの長さを求めなさい。



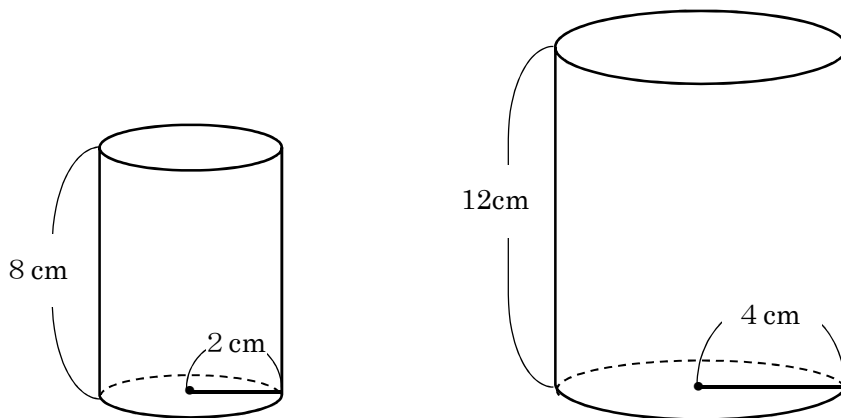
答え

cm

- 2 次の問題を解きなさい。

レベル9

次の図のような底面の半径が2 cm、高さが8センチメートルの円柱の容器A、底面の半径が4 cm、高さが12 cmの円柱の容器Bがあります。この容器Aにいっぱいに入れた水を容器Bに移したとき、底面から水面までの高さは、何cmになりますか。



【容器A】

【容器B】

答え

cm

埼玉県学力・学習状況調査 (中学校)

復習シート 第1学年 数学

埼玉県学力学習状況調査



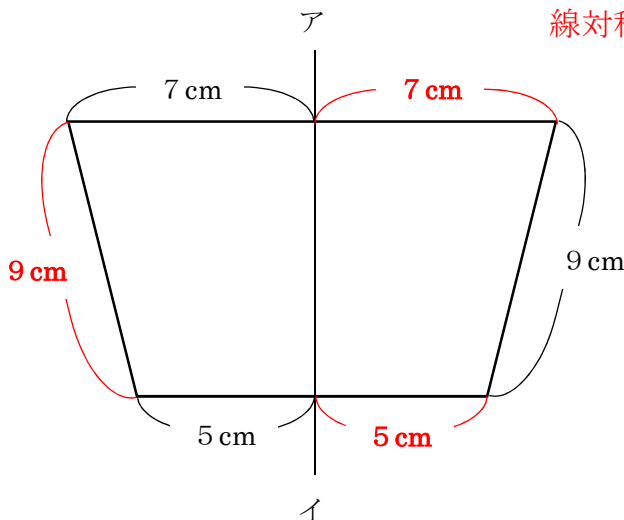
組		番号		名前		模範解答
---	--	----	--	----	--	-------------

(「図形」を問う問題)

1 次の問題を解きなさい。

レベル7

以下の図は線対称な図形で、直線アイは対称の軸です。この図形のまわりの長さを求めなさい。



線対称な図形では、対応する辺の長さは等しい。

$$\begin{aligned} &(5 + 9 + 7) \times 2 \\ &= 21 \times 2 \\ &= 42 \end{aligned}$$

答え

42 cm

2 次の問題を解きなさい。

レベル9

次の図のような底面の半径が2 cm、高さが8センチメートルの円柱の容器A、底面の半径が4 cm、高さが12 cmの円柱の容器Bがあります。この容器Aにいっぱいに入れた水を容器Bに移したとき、底面から水面までの高さは、何cmになりますか。

容器Aの体積は

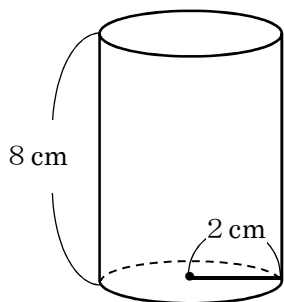
$$2 \times 2 \times 3.14 \times 8 = 100.48$$

容器Bの底面積は

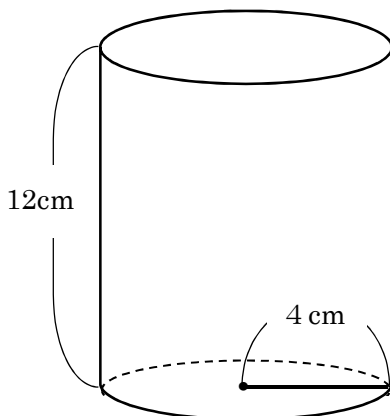
$$\begin{aligned} &4 \times 4 \times 3.14 \\ &= 50.24 \end{aligned}$$

求める高さは

$$\begin{aligned} &100.48 \div 50.24 \\ &= 2 \end{aligned}$$



【容器A】



【容器B】

答え

2 cm