

復習シート 第2学年 数学



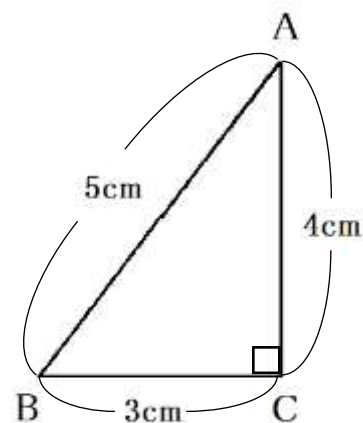
組		番号		名前	
---	--	----	--	----	--

（「図形」を問う問題）

レベル9・10

1 右の図のような直角三角形ABCを、辺ACを軸として1回転させてできる立体について、次の問題を解きなさい。

（1）この立体の体積を求めなさい。



答え

cm^3

（2）この立体の側面積を求めなさい。

答え

cm^2



復習シート 第2学年 数学



組		番号		名前
---	--	----	--	----

模範解答

レベル9・10

(「図形」を問う問題)

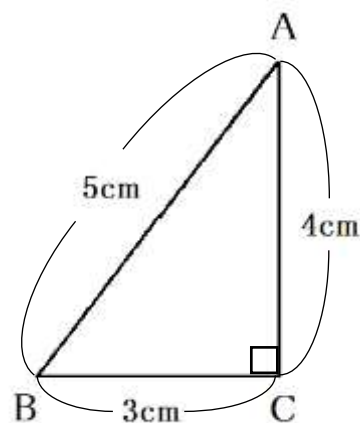
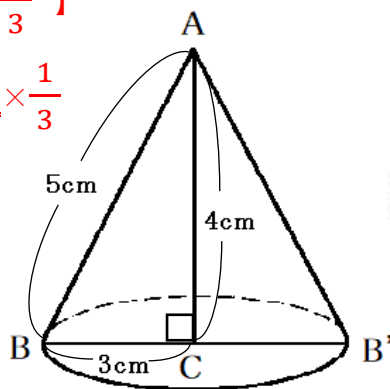
- 1 右の図のような直角三角形ABCを、辺ACを軸として1回転させてできる立体について、次の問題を解きなさい。

(1) この立体の体積を求めなさい。

右の図を1回転させると円錐になる。

【円錐の体積 = 底面積 × 高さ × $\frac{1}{3}$ 】

$$\begin{aligned} \text{体積} &= 3 \times 3 \times \pi \times 4 \times \frac{1}{3} \\ &= 12\pi \end{aligned}$$



答え

$12\pi \text{ cm}^3$

(2) この立体の側面積を求めなさい。

この立体の展開図は、右の図のようになる。

(側面のおうぎ形の弧の長さ) = (底面の円周の長さ) なので、

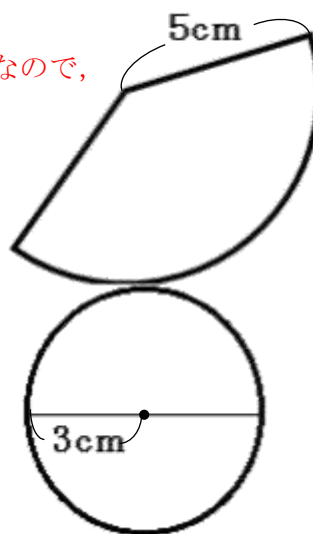
$$5 \times 2 \times \pi \times \frac{\text{中心角}}{360^\circ} = 3 \times 2 \times \pi$$

$$\frac{\text{中心角}}{360^\circ} = \frac{3}{5}$$

よって、側面積 = $5 \times 5 \times \pi \times \frac{\text{中心角}}{360^\circ}$

$$= 5 \times 5 \times \pi \times \frac{3}{5}$$

$$= 15\pi$$



答え

$15\pi \text{ cm}^2$

