

復習シート 第1学年 数学



組		番 号		名 前	
---	--	--------	--	--------	--

(「数と計算」を問う問題)

1 次の計算をなさい。

$$(1) \frac{6}{7} \div \frac{18}{11}$$

レベル5

答え

$$(2) \frac{3}{5} \div \frac{9}{5} \times 2.7$$

レベル8

答え

2 次の□に当てはまる数を求めなさい。

$$0.3 \times \square = 1$$

レベル7

答え

3 ある分数に $\frac{4}{5}$ を足したら答えが $\frac{7}{5}$ になりました。ある分数を $\frac{4}{5}$ でわったときの答えを求めなさい。

レベル8

答え

4 $\frac{7}{3}$ mのテープが1本あります。このテープを $\frac{1}{6}$ mずつに切ると、何本のテープに分けられますか。

レベル7

答え

本

復習シート 第1学年 数学



組		番 号		名 前	
---	--	--------	--	--------	--

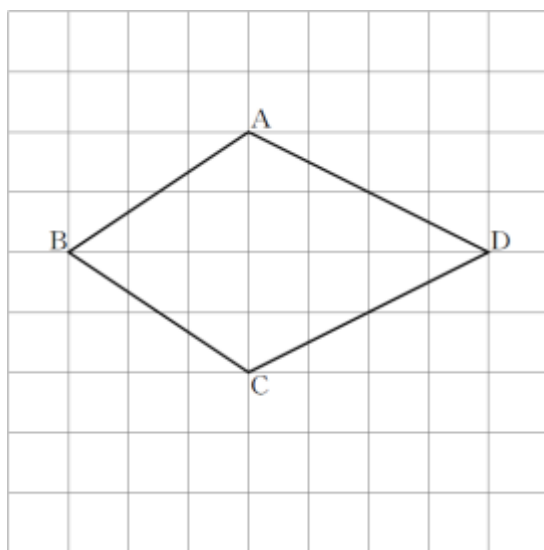
(「図形」を問う問題)

1 次の問題に答えなさい。

(1) 次の四角形ABCDは、線対称な図形です。対称の軸はどれですか。

下の**ア**から**オ**までのの中から正しいものを1つ選びなさい。

レベル7



- ア 直線AC
- イ 直線AB
- ウ 直線BD
- エ 直線CD
- オ 直線ACと直線BD

答え

(2) ひし形について正しく述べたものを、下の**ア**から**エ**までのの中から1つ選びなさい。

レベル6

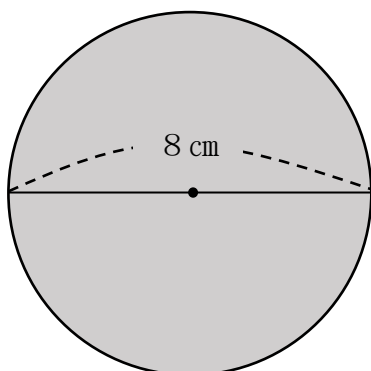
- ア ひし形は、線対称な図形であり、点対称な図形でもある。
- イ ひし形は、線対称な図形であるが、点対称な図形ではない。
- ウ ひし形は、線対称な図形ではないが、点対称な図形である。
- エ ひし形は、線対称な図形ではなく、点対称な図形でもない。

答え

2 面積を求めましょう。ただし、円周率は3.14とします。

(1) 円の面積を求めましょう。

レベル6・7

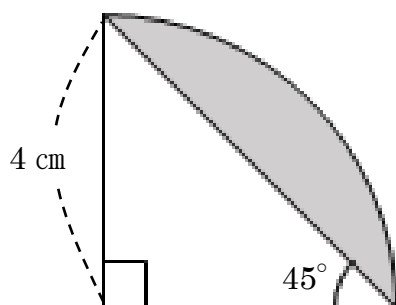


答え

cm²

(2) 色のついた部分の面積を求めましょう。

レベル7・8



答え

cm²



復習シート 第1学年 数学



組		番 号		名 前	
---	--	--------	--	--------	--

(「変化と関係」を問う問題)

- 1 次の問題を解きなさい。

日本の国旗である日の丸の旗は、法律で次のように定められています。

旗のたてと横	2 : 3
円の直径とたて	3 : 5
円の中心は旗の中央	



- (1) たての長さが18 cmの旗を作るとき、横の長さは何cmになるでしょう。

レベル6

答え

cm

- (2) 横の長さが45 cmの旗を作るとき、円の半径の長さは何cmになるでしょう。
言葉や式を使って説明しましょう。

レベル6・7

答え