



# 復習シート 第2学年 数学

組		番 号		名 前	
---	--	--------	--	--------	--

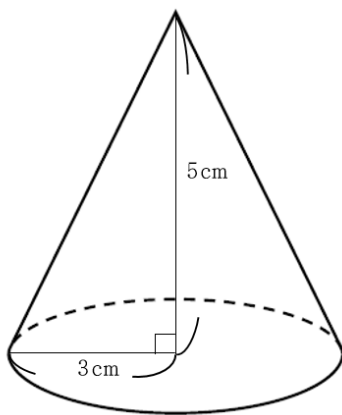
（「図形」を問う問題）

1 次の問題を解きなさい。

（1）下の図のような円錐の体積を求めなさい。

レベル 8・9

（H30埼玉県学力・学習状況調査 3）（3）・改



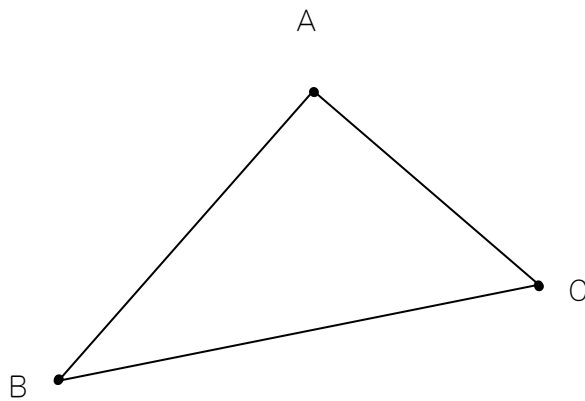
答え

$\text{cm}^3$

（2）下の図の3本の線分AB、BC、CAから等しい距離にある点Pを作図します。

レベル 8・9

（H30埼玉県学力・学習状況調査 4）（2）・改



点Pの位置として正しい物を次の1から4の中から1つ選びなさい。

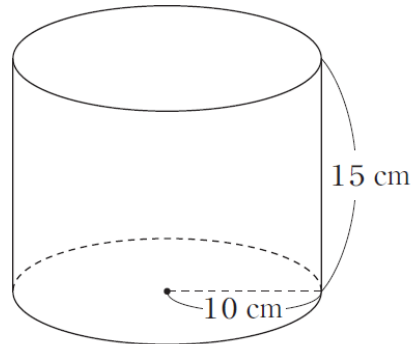
- 1  $\angle ABC$ の二等分線と辺ACの交点
- 2 辺ABの垂直二等分線と辺BCの垂直二等分線の交点
- 3  $\angle ABC$ の二等分線と $\angle BCA$ の二等分線の交点
- 4  $\angle ABC$ の二等分線と辺ACの垂直二等分線の交点

答え

(3) 底面の円の半径が10cmで、高さが15cmの円柱があります。

この円柱の側面積を求める式として正しいものを、次の1から4の中から1つ選び、その番号を書きなさい。

レベル5~7 (H22全国学力・学習状況調査5) (4)・改)



1  $15 \times 2 \times \pi \times 10$

2  $15 \times \pi \times 10^2$

3  $15 \times 20$

4  $15 \times 10$

答え