



復習シート 第2学年 数学

組		番 号		名 前	
---	--	--------	--	--------	--

（「数と式」を問う問題）

1 次の式の値を求めなさい。 **レベル5～7**

(1) $x = -3$ のとき, $-x^2$ の値

答え

(2) $x = -2$ のとき, $x^2 + 1$ の値

答え

2 比例式 $(3 - x) : 5 = x : 10$ を解きなさい。

レベル8・9 (H30埼玉県学力・学習状況調査1 (7)・改)

答え

3 $a < 0$ 、 $b > 0$ のとき, 式の値の符号がいつでも変わらないものを, 次の **ア** から **エ** までの中からすべて選び, 記号で答えなさい。

レベル8・9 (H30埼玉県学力・学習状況調査2 (3)・改)

- ア $a - b$
- イ $-a - b$
- ウ $b - a$
- エ $b - (-a)$

答え



復習シート 第2学年 数学

組		番 号		名 前	
---	--	--------	--	--------	--

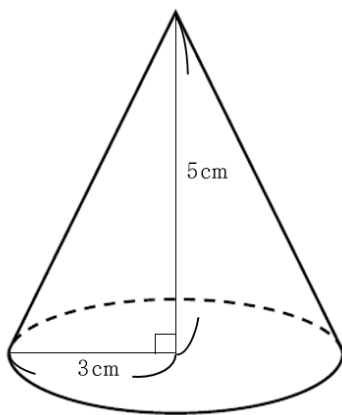
（「図形」を問う問題）

1 次の問題を解きなさい。

（1）下の図のような円錐の体積を求めなさい。

レベル 8・9

（H30埼玉県学力・学習状況調査 3）（3）・改



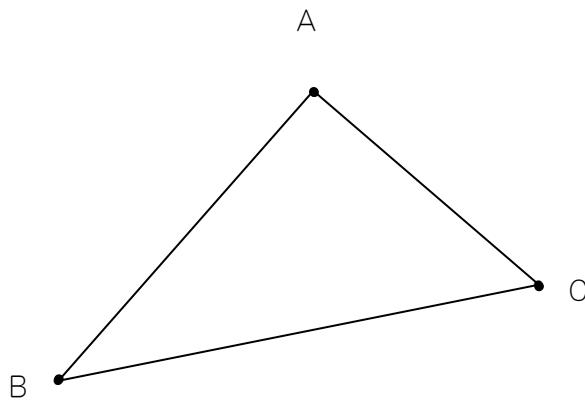
答え

cm^3

（2）下の図の3本の線分AB、BC、CAから等しい距離にある点Pを作図します。

レベル 8・9

（H30埼玉県学力・学習状況調査 4）（2）・改



点Pの位置として正しい物を次の1から4の中から1つ選びなさい。

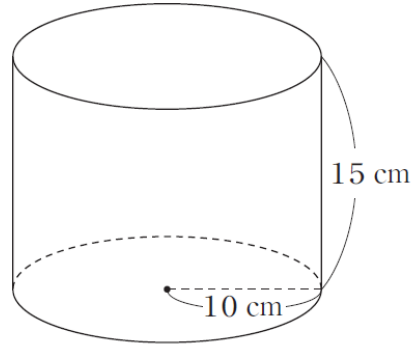
- 1 $\angle ABC$ の二等分線と辺ACの交点
- 2 辺ABの垂直二等分線と辺BCの垂直二等分線の交点
- 3 $\angle ABC$ の二等分線と $\angle BCA$ の二等分線の交点
- 4 $\angle ABC$ の二等分線と辺ACの垂直二等分線の交点

答え

(3) 底面の円の半径が10cmで、高さが15cmの円柱があります。

この円柱の側面積を求める式として正しいものを、次の1から4の中から1つ選び、その番号を書きなさい。

レベル5~7 (H22全国学力・学習状況調査5) (4)・改)



1 $15 \times 2 \times \pi \times 10$

2 $15 \times \pi \times 10^2$

3 15×20

4 15×10

答え



復習シート 第2学年 数学

組		番 号		名 前	
---	--	--------	--	--------	--

（「関数」を問う問題）

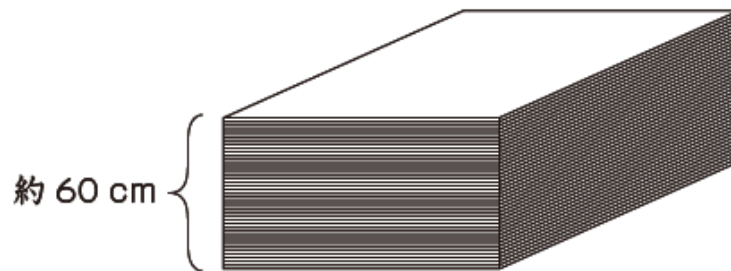
- 1 文化祭でパネルを作ることになり、ベニヤ板と釘が必要になりました。

次の各問いに答えなさい。

レベル10・11（H20全国学力・学習状況調査3）

- (1) 学校に保管してあった同じ種類のベニヤ板をたくさん用意しました。そのベニヤ板の枚数を、次のようにして求めました。

1枚の厚さが4mmのベニヤ板を全部積み重ねて、厚さをはかったところ、約60cmありました。



$$60 \div 0.4 = 150$$

したがって、ベニヤ板の枚数は約150枚です。

上のように、ベニヤ板1枚の厚さが分かっているとき、ベニヤ板の枚数を求めるために、次のような考えが使われています。

枚数を直接数えなくても、全体の を調べれば全部の枚数が求められるので、枚数を に置きかえて考える。

上の には、同じことばが当てはまります。そのことばを書きなさい。

答え

(2) 同じ種類の釘をたくさん用意しました。

容器に同じ種類の釘がたくさん入っています。このとき、釘の本数を求めようと思います。

この容器から釘を取り出して、釘全体の重さをはかったところ、約400gでした。



釘全体の重さが分かっているとき、釘の本数を求めるためには、何を調べて、どのような計算をすればよいですか。下の**ア**から**ウ**の中から調べるものを1つ選びなさい。また、それを使って釘の本数を求める方法を説明しなさい。

ア 釘1本の長さ

イ 釘1本の重さ

ウ 釘1本の太さ

調べるもの

釘の本数を求める方法

(3) 同じものがたくさんあるときには、その総数を工夫して求めることができます。

(1)や(2)の場合で、総数を求める方法に共通する考えを、下の**ア**から**オ**の中から1つ選びなさい。

ア 総数を直接数える。

イ 総数を厚さから求める。

ウ 総数を重さから求める。

エ 比例を利用する。

オ 反比例を利用する。

答え



復習シート 第2学年 数学

組		番 号		名 前	
---	--	--------	--	--------	--

（「資料の活用」を問う問題）

1 次の問題を解きなさい。

(1) 次の資料は、あるスマートフォンを購入したいと考えている人の年齢を調べ、表したものです。次の各問いに答えなさい。 レベル5～7

26	22	16	39	24	44	24	28	47
23	49	27	（単位は歳）					

① 度数分布表を完成させなさい。

階級（歳）		度数（人）
以上	未満	
15	～ 20	
20	～ 25	
25	～ 30	
30	～ 35	
35	～ 40	
40	～ 45	
45	～ 50	
計		

② このスマートフォンをより多く販売するために、年齢層を絞って商品のアピールを行うことにしました。

Aさんは、「資料の平均値が30.75であることから、30歳から35歳の人に商品アピールをする」ことにしました。このことは効果的でしょうか。また、あなたならどの年齢層にアピールを行いますか。理由も含めて、あなたの考えを書きなさい。

レベル10・11

(2) 太郎さんが、幅跳びを5回行ったところ、記録は次のようになりました。太郎さんの5回の記録の範囲を求めなさい。

レベル10・11

 (H30埼玉県学力・学習状況調査 2 (7)・改)

145, 152, 167, 156, 142

答え