

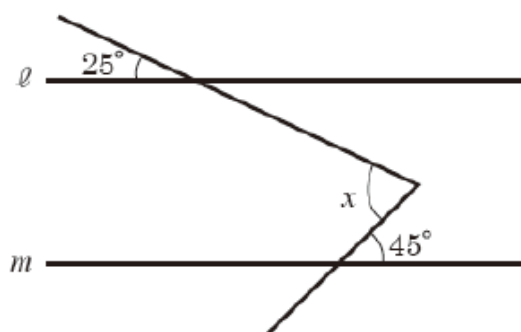


復習シート 第3学年 数学

組		番 号		名 前	
---	--	--------	--	--------	--

（「図形」を問う問題）

- 1 次の図で、 $l \parallel m$ のとき、 $\angle x$ の大きさを求めなさい。



レベル6～8（H28埼玉県学力・学習状況調査）

答え

度

- 2 内角の和が 1080° の多角形は、何角形か求めなさい。

レベル9・10（H28埼玉県学力・学習状況調査）

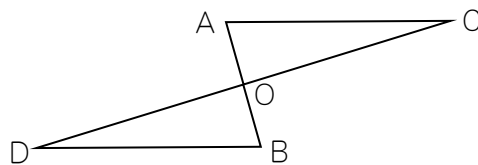
答え



3 太郎さんは、次の問題を考えています。

問題

右の図で、 $AO = BO$ 、 $CO = DO$ ならば、 $AC = BD$ であることを証明しなさい。



このとき、(1) から (3) までの各問いに答えなさい。

レベル9・10

(1) 太郎さんは、下のように $AC = BD$ になることを $\triangle AOC \equiv \triangle BOD$ を示すことで証明しようとしていました。 $\triangle AOC \equiv \triangle BOD$ をもとに証明しようという方針はよかったです。この証明には まちがいが2ヶ所 あります。下に示した の中にある、まちがっている箇所 を、下線 () をひいて示しなさい。

(太郎さんの証明)

$\triangle AOC$ と $\triangle BOD$ において

仮定より、

$AO = BO$. . . ①

$CO = DO$. . . ②

$AC = BD$. . . ③

①②③より、3組の辺がそれぞれ等しいので

$\triangle AOC \equiv \triangle BOD$

よって、 $AC = BD$

答えは、左の(太郎さんの証明)に直接書きなさい。

(2) 下に示した の中に、続きを書き込んで、正しい証明にしなさい。

(証明)

$\triangle AOC$ と $\triangle BOD$ において

よって、 $AC = BD$

答えは、左の(証明)に直接書きなさい。



(3) 太郎さんは、 $AC = BD$ になることを $\triangle AOC \equiv \triangle BOD$ を示すことで証明しました。

$\triangle AOC \equiv \triangle BOD$ をもとにすると、この問題の図形について、 $AC = BD$ 以外にも $AC \parallel DB$ が分かります。

なぜ、 $\triangle AOC \equiv \triangle BOD$ をもとにすると、 $AC \parallel DB$ がいえるのか証明しなさい。

(証明)

$\triangle AOC \equiv \triangle BOD$ なので



よって、 $AC \parallel DB$

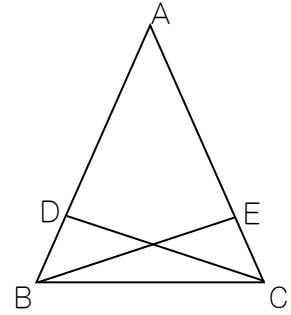
答えは、
左の(証明)に
直接書きなさい。



4 太郎さんは、次の問題を考えています。

問題

右の図の $\triangle ABC$ は、 $AB = AC$ である二等辺三角形です。
 $BD = CE$ となる点 D と点 E を辺 AB 上、辺 AC 上に
それぞれとります。
このとき、 $CD = BE$ であることを証明しなさい。



太郎さんは、 $CD = BE$ であることを、次のように証明しました。

(太郎さんの証明)

$\triangle CBD$ と $\triangle BCE$ において

仮定より、

$$BD = CE \quad \dots \textcircled{1}$$

共通な辺なので

$$BC = CB \quad \dots \textcircled{2}$$

二等辺三角形の底角は等しいので

$$\angle DBC = \angle ECB \quad \dots \textcircled{3}$$

①②③より、2組の辺とその間の角がそれぞれ等しいので

$$\triangle CBD \equiv \triangle BCE$$

よって、 $CD = BE$

このとき、次の(1)、(2)の各問いに答えなさい。

レベル 11・12

(1) 太郎さんが証明した $\triangle CBD \equiv \triangle BCE$ をもとにすると、この問題の図形について、 $CD = BE$ 以外にも新たに分かることがあります。それを全て書きなさい。

答え

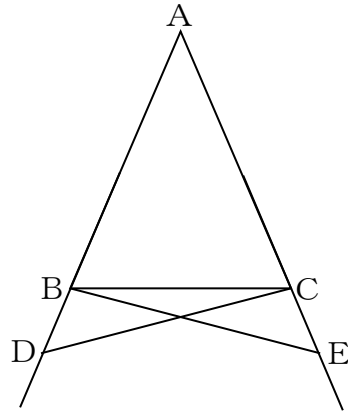


(2) 太郎さんは、問題の点Dと点Eを

「 $BD = CE$ となる点Dと点Eを辺AB上, 辺AC上」
から

「 $BD = CE$ となる点Dと点Eを辺ABの延長線上, 辺ACの延長線上」
に変えてみても $CD = BE$ が成り立つのではと考えました。

点Dと点Eの位置を辺ABの延長線上, 辺ACの延長線上に変えても $CD = BE$ が成り立つことを証明しなさい。



(証明)



5

図1のような $\triangle ABC$ があります。

図1

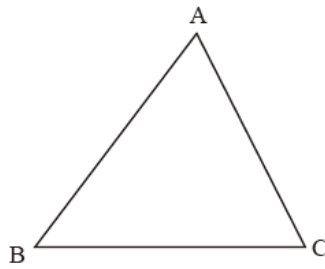
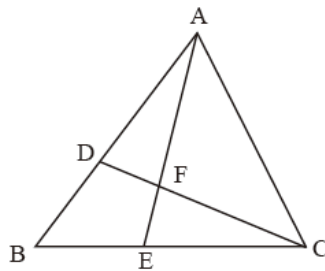


図2は $\triangle ABC$ において、辺AB上に点D、辺BC上に点Eをとります。点Dと頂点Cを結び、また、点Eと頂点Aを結んだとき、線分CDと線分AEの交点をFとします。

図2



$DF=EF$, $AF=CF$ のとき、 $\triangle AFD \equiv \triangle CFE$ であることを証明しなさい。

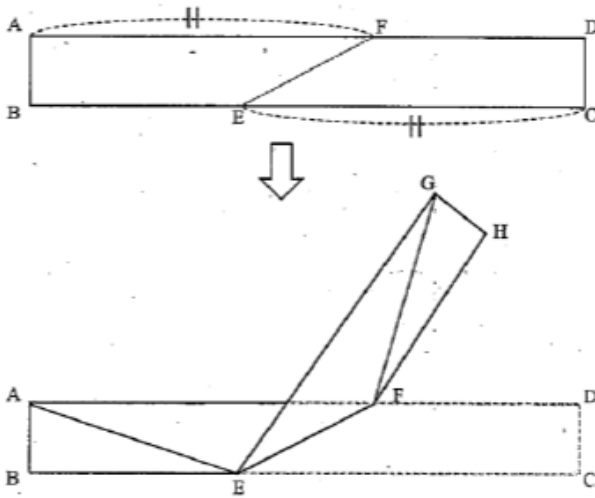
レベル9・10 (H28埼玉県学力・学習状況調査)

答え





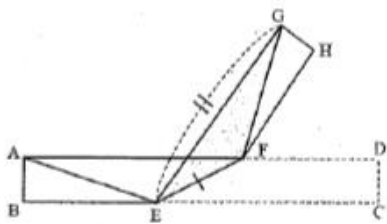
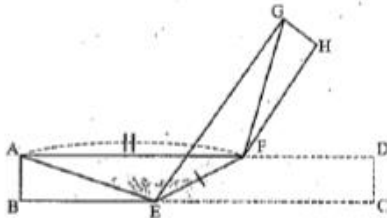
- 6 次の図のように、長方形 ABCD を $AF = CE$ となるように折り、
点 C の移った点を G、点 D の移った点を H とします。



このとき、光一さんは $AE = GF$ となることを証明しようと、次のページのような方針を考えました。

光一さんの方針

- ① $AE = GF$ を証明するためには、 $\triangle AEF = \triangle GFE$ を示せばよい。
- ② $\triangle AEF = \triangle GFE$ を示すためには、 $\triangle AEF$ と $\triangle GFE$ の辺や角について、等しいといえるものを見つければよい。



- ③ ②で見つけた等しいものを使うと、三角形の合同条件から $\triangle AEF = \triangle GFE$ が示せそうだ。

光一さんの方針にもとづいて、 $AE = GF$ を証明しなさい。

答え（証明）

問題は以上です。答え合わせをしましょう。



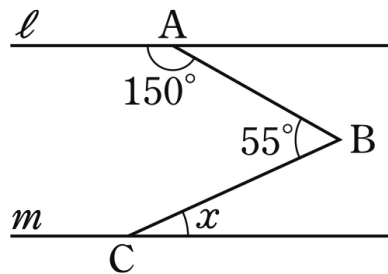
復習シート 第3学年 数学

組		番号		名前	
---	--	----	--	----	--

（「図形」を問う問題）

1 次の図で、 $l \parallel m$ のとき、 $\angle x$ の大きさを求めなさい。

レベル6～8

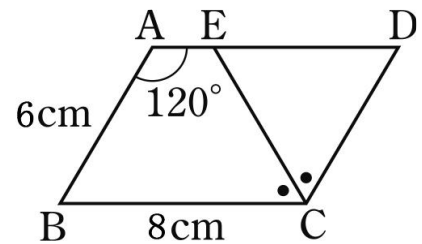


答え

度

2 次の平行四辺形 ABCD で、 $AB = 6\text{ cm}$ 、 $BC = 8\text{ cm}$ 、 $\angle A = 120^\circ$ 、CE は $\angle BCD$ の二等分線とする。次の問いに答えなさい。

レベル9・10



(1) $\angle DEC$ の大きさを求めなさい。

答え

度

(2) AE の長さを求めなさい。

答え

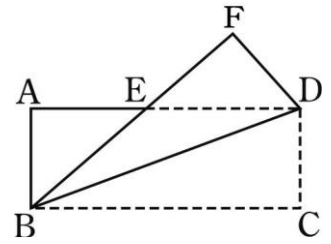
cm

3 図のように，長方形 $ABCD$ を，対角線 BD で折り曲げます。
次の問いに答えなさい。

レベル11・12

(1) $\triangle EBD$ が二等辺三角形になることを，次のような方針で証明しようと思います。

①、②にあてはまる言葉や式を答えなさい。



$\triangle FBD \equiv \triangle ADB$ であることを証明する

↓

合同な図形で対応する角は等しいので

↓

が等しいので， $\triangle EBD$ は二等辺三角形になる

答え
①

答え
②

(2) $\triangle FBD \equiv \triangle ADB$ であることを証明しなさい。

証明

