

埼玉県学力・学習状況調査（小学校）

# 復習シート 第6学年 算数

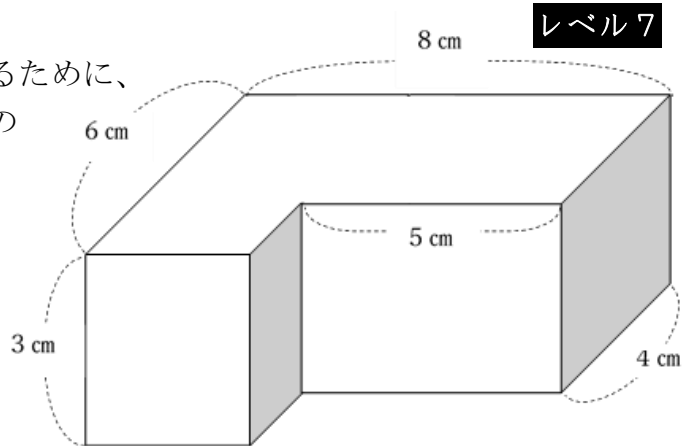


組		番号		名前	
---	--	----	--	----	--

（「図形」を問う問題）

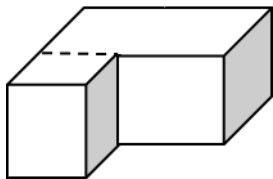
1 次の問題を解きなさい。

(1) (1) 右のような形の体積を求めるために、式①～③の式の考えに合う図を、下のア～ウからそれぞれ選びましょう。

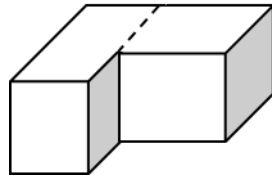


- ①  $4 \times 8 \times 3 + 2 \times 3 \times 3$
- ②  $6 \times 8 \times 3 - 2 \times 5 \times 3$
- ③  $3 \times 6 \times 3 + 4 \times 5 \times 3$

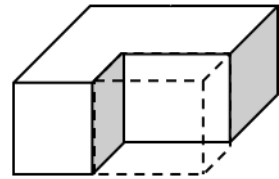
ア



イ



ウ



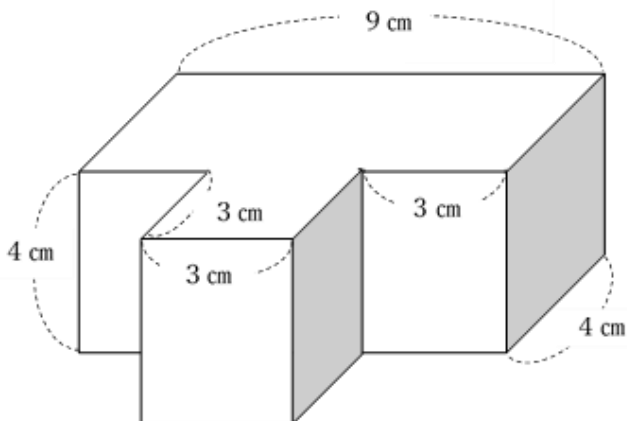
答え

①・・・

②・・・

③・・・

(2) 下のような形の体積を求めましょう。



答え



埼玉県学力・学習状況調査 (小学校)

# 復習シート 第6学年 算数



組		番号		名前	
---	--	----	--	----	--

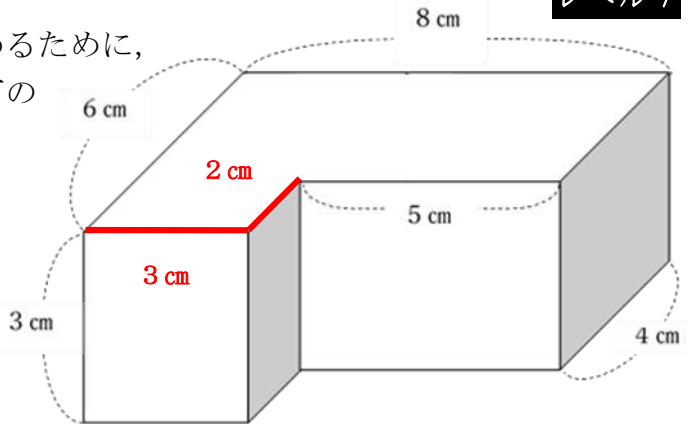
## 模範解答

(「図形」を問う問題)

1 次の問題を解きなさい。

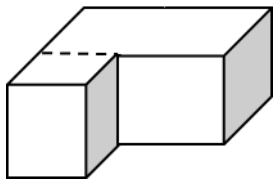
(1) (1) 右のような形の体積を求めるために、式①～③の式の考えに合う図を、下のア～ウからそれぞれ選びましょう。

レベル7

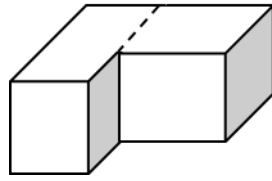


- ①  $4 \times 8 \times 3 + 2 \times 3 \times 3$
- ②  $6 \times 8 \times 3 - 2 \times 5 \times 3$
- ③  $3 \times 6 \times 3 + 4 \times 5 \times 3$

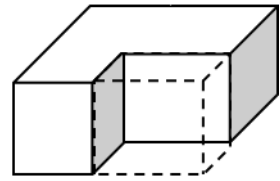
ア



イ



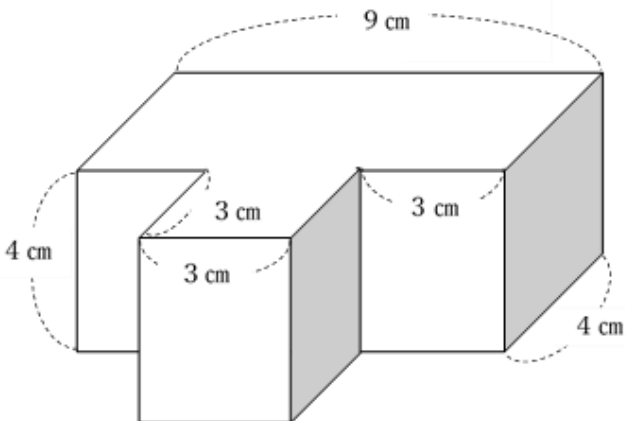
ウ



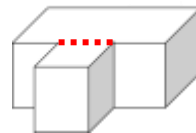
答え

①・・・ **ア**      ②・・・ **ウ**      ③・・・ **イ**

(2) 下のような形の体積を求めましょう。

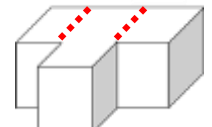


【考え方の例】



(式)  $4 \times 9 \times 4 + 3 \times 3 \times 4$

(他の考え方)



答え

**180 cm<sup>3</sup>**

