

埼玉県学力・学習状況調査（小学校）

# 復習シート 第6学年 算数



組		番 号		名 前	
---	--	--------	--	--------	--

（「数と計算」を問う問題）

1 次の計算をしましょう。

レベル4～6

(1)  $254 \times 2.7$

(2)  $7.5 \div 0.6$

答え

答え

(3)  $\frac{1}{4} + \frac{2}{9}$

(4)  $0.4 - \frac{2}{7}$

答え

答え

2 次の分数を小数や整数で表しましょう。

レベル7

(1)

(2)

(3)

$\frac{2}{5}$

$\frac{42}{6}$

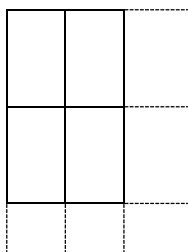
$\frac{35}{4}$

答え

答え

答え

3 たて10cm、横6cmの長方形の色紙があります。この長方形の色紙をすきまなくしきつめて正方形を作るとき、いちばん小さいものの1辺の長さは何cmになりますか。



レベル7

答え

cm

- 4 次の計算をします。ア、イ、ウのどの計算のきまりを使って計算しますか。また、答えはいくつになりますか。

レベル6

$$3.6 \times 12.5 \times 4$$

- ア  $(\bigcirc \times \blacksquare) \times \triangle = \bigcirc \times (\blacksquare \times \triangle)$   
 イ  $(\bigcirc + \blacksquare) \times \triangle = \bigcirc \times \triangle + \blacksquare \times \triangle$   
 ウ  $(\bigcirc - \blacksquare) \times \triangle = \bigcirc \times \triangle - \blacksquare \times \triangle$

計算のきまり

答え

- 5 答えが3以上になる式を、下のアからオまでの中からすべて選んで、その記号を書きましょう。

レベル7

ア  $3 \times 0.3$       イ  $1.5 \times 1.5$       ウ  $3 \div 0.3$

エ  $0.3 \div 0.1$       オ  $\frac{1}{3} + \frac{2}{3}$

答え

- 6 長さが2.4 mの黄のテープがあります。次の問題に答えましょう。

レベル7・8

- (1) 赤のテープの長さは、黄のテープの長さの2.5倍です。赤のテープの長さを求めましょう。

答え

m

- (2) 黄のテープの長さは、青のテープの長さの0.8倍です。青のテープの長さを求めましょう。

答え

m

埼玉県学力・学習状況調査 (小学校)

# 復習シート 第6学年 算数



組		番号		名前		<b>模範解答</b>
---	--	----	--	----	--	-------------

(「数と計算」を問う問題)

1 次の計算をしましょう。

レベル4~6

(1)  $254 \times 2.7$

(2)  $7.5 \div 0.6$

答え  
**685.8**

答え  
**12.5**

(3)  $\frac{1}{4} + \frac{2}{9}$

(4)  $0.4 - \frac{2}{7}$

$0.1 = \frac{1}{10}$   
なので  
 $0.4 = \frac{4}{10}$

$$\begin{aligned} & \frac{1}{4} + \frac{2}{9} \\ &= \frac{9}{36} + \frac{8}{36} \\ &= \frac{17}{36} \end{aligned}$$

$$\begin{aligned} &= \frac{4}{10} - \frac{2}{7} \\ &= \frac{2}{5} - \frac{2}{7} \\ &= \frac{14}{35} - \frac{10}{35} \\ &= \frac{4}{35} \end{aligned}$$

答え  
 **$\frac{17}{36}$**

答え  
 **$\frac{4}{35}$**

2 次の分数を小数や整数で表しましょう。

レベル7

(1)

(2)

(3)

$\frac{2}{5}$

答え **0.4**

$\frac{42}{6}$

答え **7**

$\frac{35}{4}$

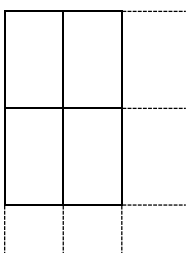
答え **8.75**

$$\frac{2}{5} = 2 \div 5 = 0.4$$

$$\frac{42}{6} = 42 \div 6 = 7$$

$$\frac{35}{4} = 35 \div 4 = 8.75$$

3 たて10cm、横6cmの長方形の色紙があります。この長方形の色紙をすきまなくしきつめて正方形を作るとき、いちばん小さいものの1辺の長さは何cmになりますか。レベル7



【10と6の最小公倍数を考える】

たての辺の長さ(10の倍数) 10cm 20cm **30cm** 40cm ...

横の辺の長さ(6の倍数) 6cm 12cm 18cm 24cm **30cm** 36cm ...

色紙をたてに3枚、横に5枚ならべたとき、  
辺の長さは、たて、横ともに30cmになります。

答え **30cm**

- 4 次の計算をします。ア、イ、ウのどの計算のきまりを使って計算しますか。また、答えはいくつになりますか。

レベル6

$$3.6 \times 12.5 \times 4$$

- ア  $(\bigcirc \times \blacksquare) \times \triangle = \bigcirc \times (\blacksquare \times \triangle)$   
 イ  $(\bigcirc + \blacksquare) \times \triangle = \bigcirc \times \triangle + \blacksquare \times \triangle$   
 ウ  $(\bigcirc - \blacksquare) \times \triangle = \bigcirc \times \triangle - \blacksquare \times \triangle$

計算のきまり **ア**

答え **180**

$$3.6 \times 12.5 \times 4 = 3.6 \times (12.5 \times 4) = 3.6 \times 50 = 180$$

- 5 答えが3以上になる式を、下のアからオまでの中からすべて選んで、その記号を書きましょう。

レベル7

ア  $3 \times 0.3$

イ  $1.5 \times 1.5$

ウ  $3 \div 0.3$

$$3 \times 0.3 = 0.9$$

$$1.5 \times 1.5 = 2.25$$

$$3 \div 0.3 = 10$$

エ  $0.3 \div 0.1$

オ  $\frac{1}{3} + \frac{2}{3}$

答え

$$0.3 \div 0.1 = 3$$

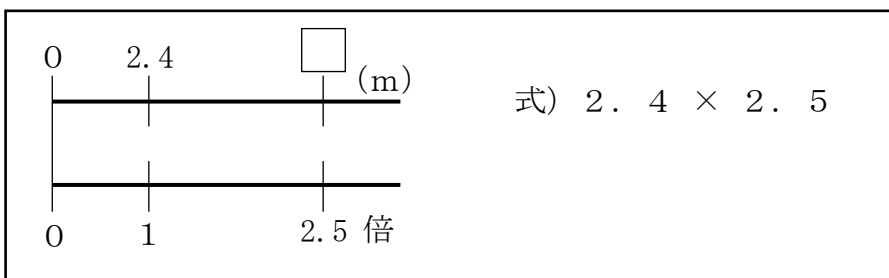
$$\frac{1}{3} + \frac{2}{3} = \frac{3}{3} = 1$$

**ウ、エ**

- 6 長さが2.4mの黄のテープがあります。次の問題に答えましょう。

レベル7・8

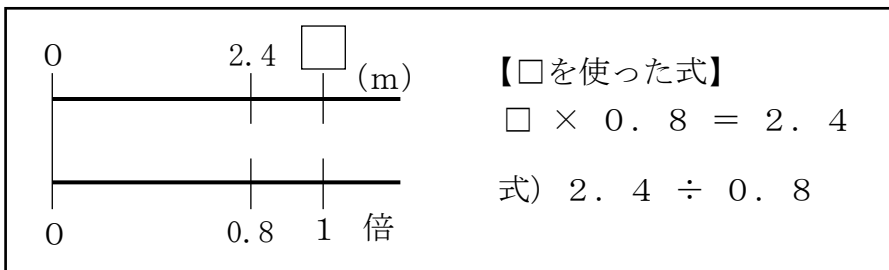
- (1) 赤のテープの長さは、黄のテープの長さの2.5倍です。赤のテープの長さを求めましょう。



答え

**6 m**

- (2) 黄のテープの長さは、青のテープの長さの0.8倍です。青のテープの長さを求めましょう。



答え

**3 m**

埼玉県学力・学習状況調査（小学校）

# 復習シート 第6学年 算数

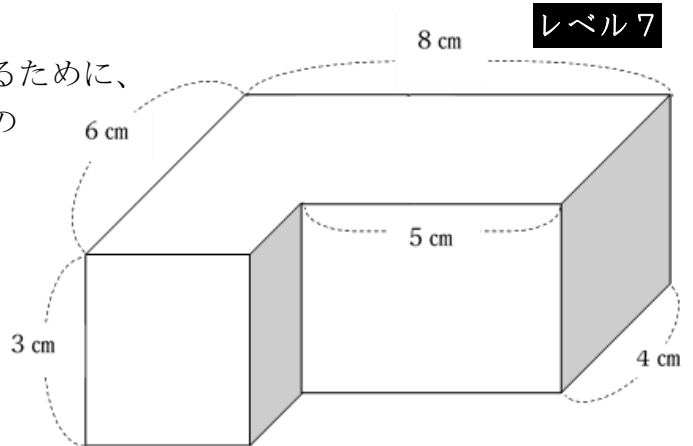


組		番号		名前	
---	--	----	--	----	--

（「図形」を問う問題）

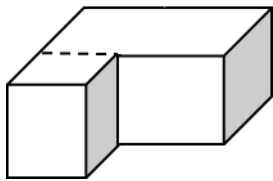
1 次の問題を解きなさい。

(1) (1) 右のような形の体積を求めるために、式①～③の式の考えに合う図を、下のア～ウからそれぞれ選びましょう。

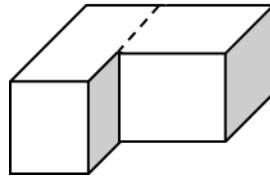


- ①  $4 \times 8 \times 3 + 2 \times 3 \times 3$
- ②  $6 \times 8 \times 3 - 2 \times 5 \times 3$
- ③  $3 \times 6 \times 3 + 4 \times 5 \times 3$

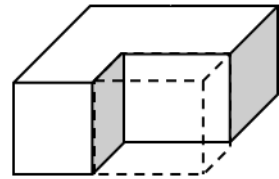
ア



イ



ウ



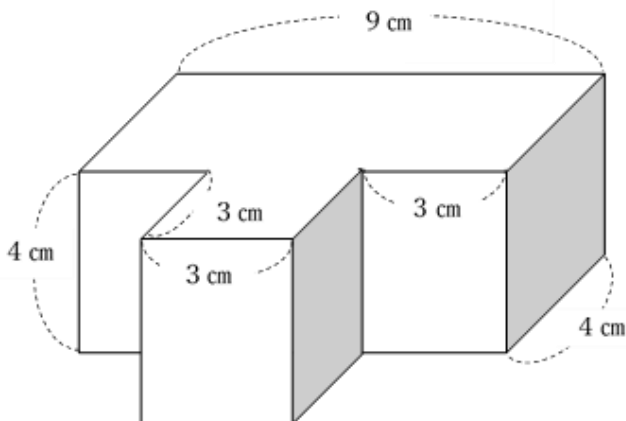
答え

①・・・

②・・・

③・・・

(2) 下のような形の体積を求めましょう。



答え



埼玉県学力・学習状況調査 (小学校)

# 復習シート 第6学年 算数



組		番号		名前	
---	--	----	--	----	--

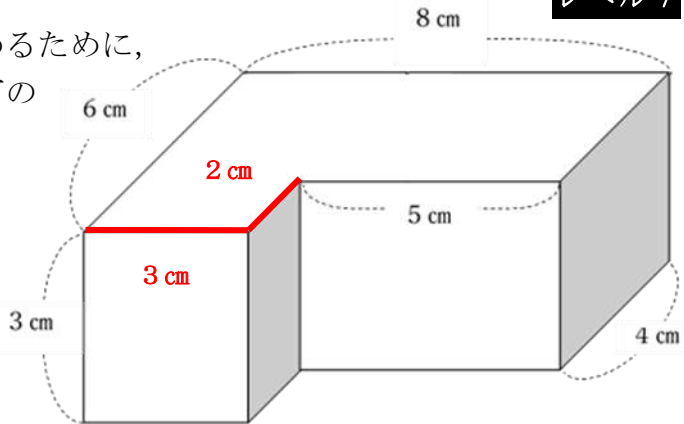
## 模範解答

(「図形」を問う問題)

1 次の問題を解きなさい。

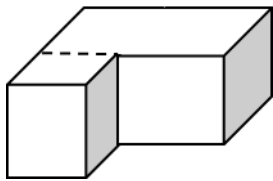
(1) (1) 右のような形の体積を求めるために、式①~③の式の考えに合う図を、下のア~ウからそれぞれ選びましょう。

レベル7

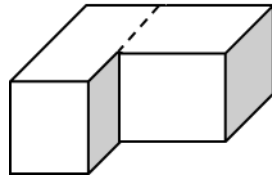


- ①  $4 \times 8 \times 3 + 2 \times 3 \times 3$
- ②  $6 \times 8 \times 3 - 2 \times 5 \times 3$
- ③  $3 \times 6 \times 3 + 4 \times 5 \times 3$

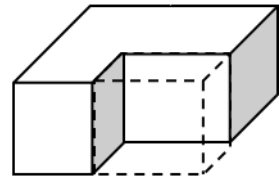
ア



イ



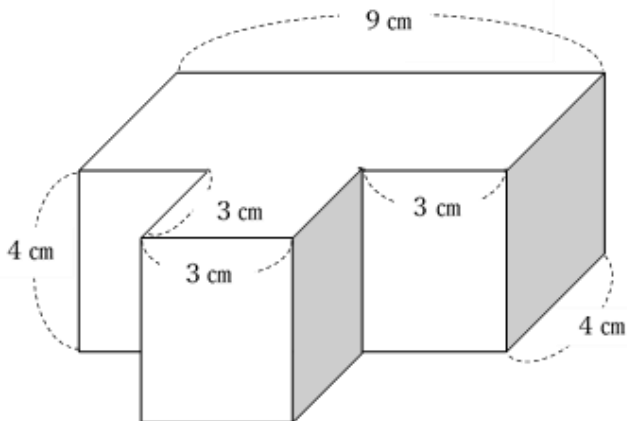
ウ



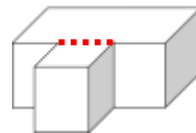
答え

①・・・ **ア**      ②・・・ **ウ**      ③・・・ **イ**

(2) 下のような形の体積を求めましょう。

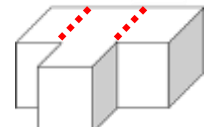


【考え方の例】



(式)  $4 \times 9 \times 4 + 3 \times 3 \times 4$

(他の考え方)



答え

**180 cm<sup>3</sup>**



埼玉県学力・学習状況調査（小学校）

# 復習シート 第6学年 算数



組		番 号		名 前	
---	--	--------	--	--------	--

（「変化と関係」を問う問題）

- 1 あるお店では、夕方の割引セールでお弁当が400円で売られています。  
このねだんは、もとのねだんの20%引きにあたります。  
このお弁当のもとのねだんを求めましょう。

レベル7

答え

- 2 12㎡のすな場Aでは子どもが9人、10㎡のすな場Bでは子どもが8人遊んでいます。

レベル8

	面積	人数
すな場A	12 ㎡	9 人
すな場B	10 ㎡	8 人

どちらのすな場がこんでいるかについて、次のように考えました。

12÷9 と 10÷8 をすれば、

それぞれのすな場の

① 1人あたりの広さ

② 1㎡あたりの子どもの人数

が分かります。

すな場A  $12 \div 9 = 1.3333 \dots$

すな場B  $10 \div 8 = 1.25$  なので

こんでいるのは

③ すな場A

④ すな場B

です。

上の説明にあてはまるものを「」の中から1つずつ選び、その番号を書きましょう。



答え

埼玉県学力・学習状況調査 (小学校)

# 復習シート 第6学年 算数

埼玉県学力・学習状況調査



組		番 号		名 前	
---	--	--------	--	--------	--

## 模範解答

〔「変化と関係」を問う問題〕

- 1 あるお店では、夕方の割引セールでお弁当が400円で売られています。このねだんは、もとのねだんの20%引きにあたります。このお弁当のもとのねだんを求めましょう。

レベル7

もとのねだんを□とすると

$$\square \times (1 - 0.2) = 400$$

つまり、 $\square \times 0.8 = 400$

$$\square = 400 \div 0.8 = 500$$

答え

**500 円**

- 2 12㎡のすな場Aでは子どもが9人、10㎡のすな場Bでは子どもが8人遊んでいます。

レベル8

	面積	人数
すな場A	12 ㎡	9 人
すな場B	10 ㎡	8 人

どちらのすな場がこんでいるかについて、次のように考えました。

12÷9 と 10÷8 をすれば、

それぞれのすな場の  
 ① 1人あたりの広さ  
 ② 1㎡あたりの子どもの人数  
 が分かります。

すな場A 12÷9=1.3333...

すな場B 10÷8=1.25 なので

こんでいるのは  
 ③ すな場A  
 ④ すな場B  
 です。

上の説明にあてはまるものを□の中から1つずつ選び、その番号を書きましょう。

12÷9 や 10÷8 で求められるのは「1人あたりの広さ」である。「1人あたりの広さ」が小さいほど、つまり、計算の結果が小さい「すな場B」の方がこんでいる。

答え

**①、④**





埼玉県学力・学習状況調査（小学校）

# 復習シート 第6学年 算数



組		番号		名前	
---	--	----	--	----	--

（「データの活用」を問う問題）

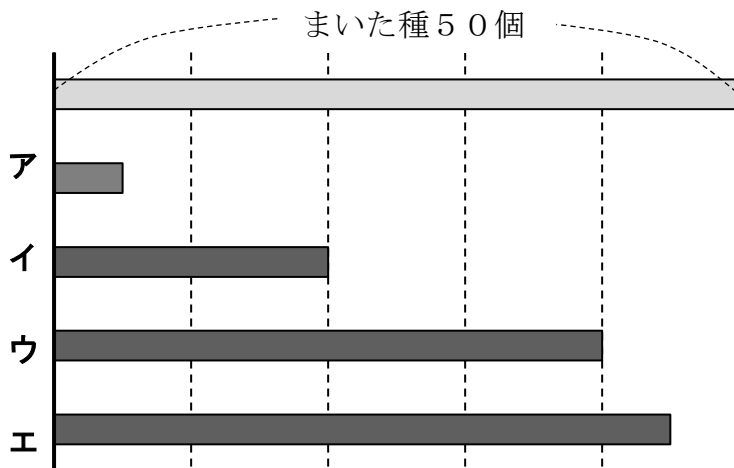
- 1 割合を表す小数0.35を百分率で表したものを、下のアからエの中から1つ選びましょう。 **レベル6**

- ア 0.0035%
- イ 0.035%
- ウ 3.5%
- エ 35%

答え

- 2 たくまさんは、へちまの種を50個まきました。そのうち40個から芽が出ました。 **レベル7**

- (1) まいた種50個の図 に対して、芽が出た種40個を表している図 はどれですか。下のアからエの中から1つ選びましょう。



答え

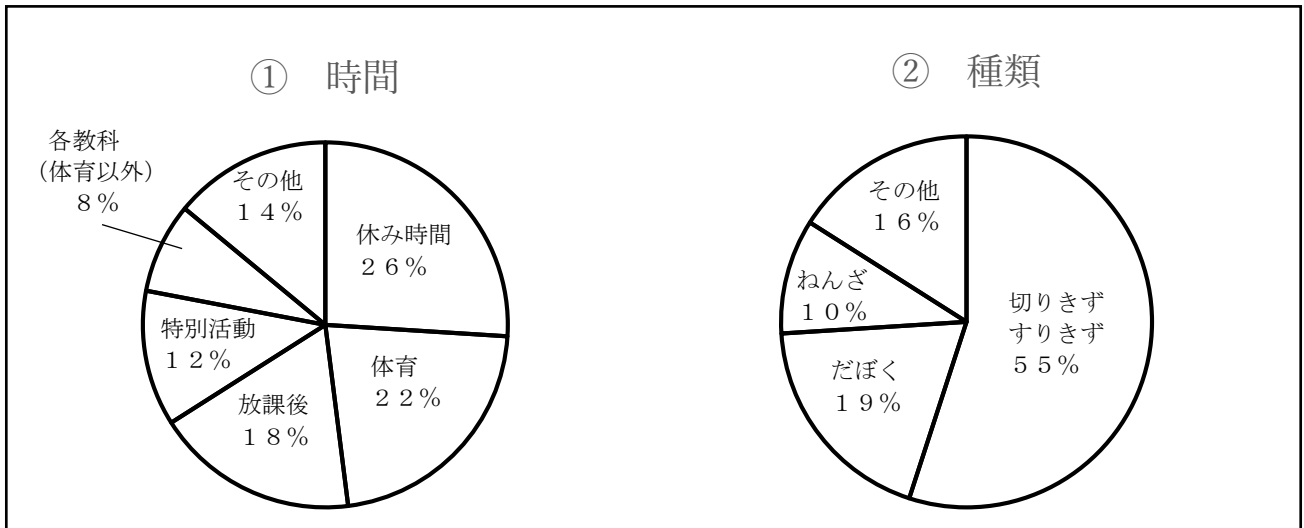
- (2) 芽が出た種40個は、まいた種50個の何%ですか。求めましょう。

答え

3 まことさんは、自分の学校で1年間に起こったけがについて円グラフや表にまとめました。

レベル9

学校で1年間に起こったけがの割合



(1) 1年間にけがをした人数の合計が350人だった場合、放課後にけがをした人数は何人でしょうか。式と答えを書きましょう。

式

答え

実際にけがをした人数は、下の表のとおりでした。

けがの種類とけがが起こった時間の人数 (人)

時間 種類	休み時間	体育	放課後	特別活動	各教科 (体育以外)	その他	合計
切りきず すりきず	125	91	84	52	31	81	464
だぼく	45	26	36	13	19	17	156
ねんざ	17	28	12	9	7	7	80
その他	33	39	15	27	11	12	137
合計	220	184	147	101	68	117	837

(2) 上の表の 220 の部分の数を使ってかいた円グラフは上の①、②のどちらでしょうか。下のアからエの中から1つ選びましょう。

- ア ①                      ウ ①と②の両方
- イ ②                      エ ①と②のどちらでもない

答え

埼玉県学力・学習状況調査（小学校）

# 復習シート 第6学年 算数



組		番号		名前		<b>模範解答</b>
---	--	----	--	----	--	-------------

（「データの活用」を問う問題）

- 1 割合を表す小数0.35を百分率で表したものを、下のアからエの中から1つ選びましょう。 レベル6

- ア 0.0035%
- イ 0.035%
- ウ 3.5%
- エ 35%

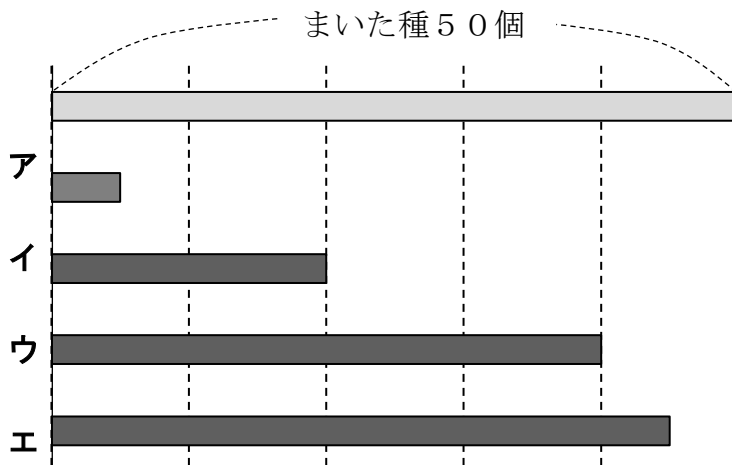
小数で表された割合を%で表す際は100をかけます。  
 $0.35 \times 100 = 35$

答え

**エ**

- 2 たくまさんは、ヘチマの種を50個まきました。そのうち40個から芽が出ました。 レベル7

(1) まいた種50個の図 に対して、芽が出た種40個を表している図 はどれですか。下のアからエの中から1つ選びましょう。



答え

**ウ**

(2) 芽が出た種40個は、まいた種50個の何%ですか。求めましょう。

割合 = 比べられる量 ÷ もとにする量 で求められるので、  
 $40 \div 50 = 0.8$   
 $0.8 \times 100 = 80$                       80%

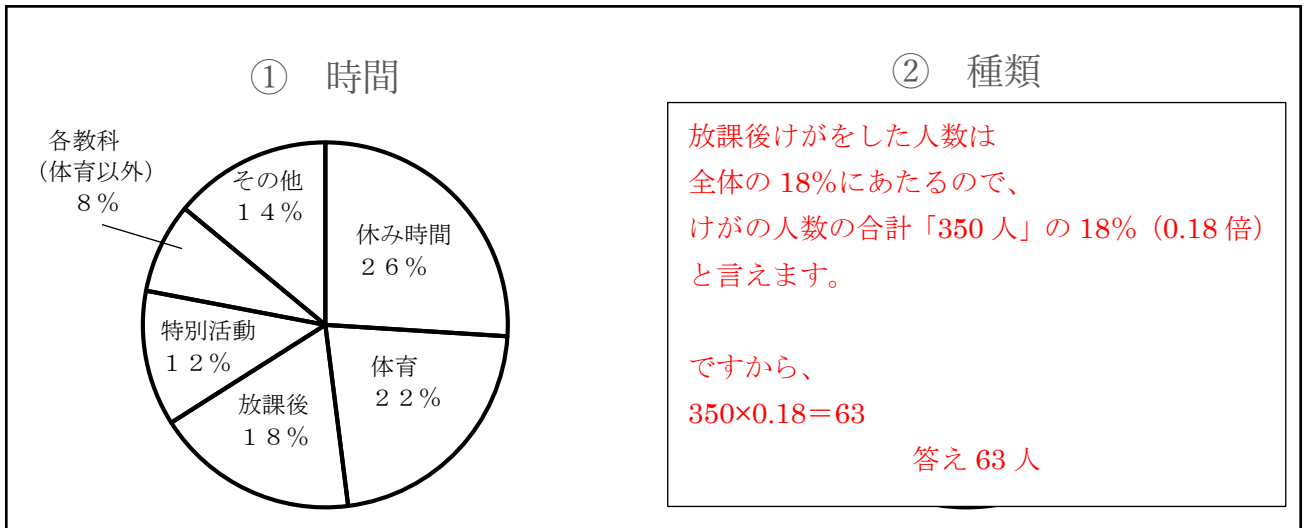
答え

**80%**

- 3 まことさんは、自分の学校で1年間に起こったけがについて円グラフや表にまとめました。

レベル9

学校で1年間に起こったけがの割合



- (1) 1年間にけがをした人数の合計が350人だった場合、放課後にけがをした人数は何人でしょうか。式と答えを書きましょう。

式

**$350 \times 0.18 = 63$**

答え

**63人**

実際にけがをした人数は、下の表のとおりでした。

けがの種類とけがが起こった時間の人数 (人)

時間 種類	休み時間	体育	放課後	特別活動	各教科 (体育以外)	その他	合計
切りきず すりきず	①、②は円グラフで割合を表しています。ですから、人数をそのまま使って円グラフを表すことはできません。 休み時間の全体に対する割合は $220 \div 837 = 0.262 \dots$ つまり約 26% 体育 $184 \div 837 = 0.219 \dots$ つまり約 22% 放課後… となり、①の円グラフであることが分かります。						464
だぼく							156
ねんざ							80
その他							137
合計	220	184	147	101	68	117	837

- (2) 上の表の    の部分の数を使ってかいた円グラフは上の①、②のどちらでしょうか。下のアからエの中から1つ選びましょう。

- ア ①                      ウ ①と②の両方  
 イ ②                      エ ①と②のどちらでもない

答え

**ア**