

埼玉県学力・学習状況調査（小学校）

# 復習シート 第6学年 算数



|   |  |        |  |        |  |
|---|--|--------|--|--------|--|
| 組 |  | 番<br>号 |  | 名<br>前 |  |
|---|--|--------|--|--------|--|

（「数と計算」を問う問題）

1 次の計算をしましょう。

レベル4～6

(1)  $254 \times 2.7$

(2)  $7.5 \div 0.6$

答え

答え

(3)  $\frac{1}{4} + \frac{2}{9}$

(4)  $0.4 - \frac{2}{7}$

答え

答え

2 次の分数を小数や整数で表しましょう。

レベル7

(1)

(2)

(3)

$\frac{2}{5}$

$\frac{42}{6}$

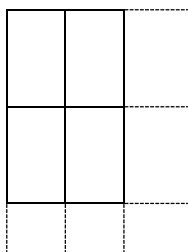
$\frac{35}{4}$

答え

答え

答え

3 たて10cm、横6cmの長方形の色紙があります。この長方形の色紙をすきまなくしきつめて正方形を作るとき、いちばん小さいものの1辺の長さは何cmになりますか。



レベル7

答え

cm

- 4 次の計算をします。ア、イ、ウのどの計算のきまりを使って計算しますか。また、答えはいくつになりますか。

レベル6

$$3.6 \times 12.5 \times 4$$

- ア  $(\bigcirc \times \blacksquare) \times \triangle = \bigcirc \times (\blacksquare \times \triangle)$   
 イ  $(\bigcirc + \blacksquare) \times \triangle = \bigcirc \times \triangle + \blacksquare \times \triangle$   
 ウ  $(\bigcirc - \blacksquare) \times \triangle = \bigcirc \times \triangle - \blacksquare \times \triangle$

計算のきまり

答え

- 5 答えが3以上になる式を、下のアからオまでの中からすべて選んで、その記号を書きましょう。

レベル7

ア  $3 \times 0.3$       イ  $1.5 \times 1.5$       ウ  $3 \div 0.3$

エ  $0.3 \div 0.1$       オ  $\frac{1}{3} + \frac{2}{3}$

答え

- 6 長さが2.4 mの黄のテープがあります。次の問題に答えましょう。

レベル7・8

- (1) 赤のテープの長さは、黄のテープの長さの2.5倍です。赤のテープの長さを求めましょう。

答え

m

- (2) 黄のテープの長さは、青のテープの長さの0.8倍です。青のテープの長さを求めましょう。

答え

m

埼玉県学力・学習状況調査（小学校）

# 復習シート 第6学年 算数

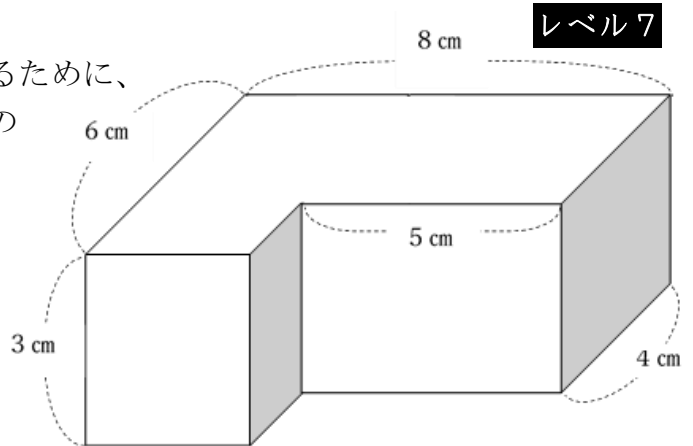


|   |  |    |  |    |  |
|---|--|----|--|----|--|
| 組 |  | 番号 |  | 名前 |  |
|---|--|----|--|----|--|

（「図形」を問う問題）

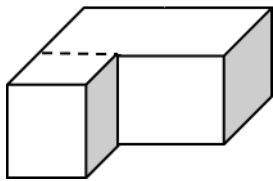
1 次の問題を解きなさい。

(1) (1) 右のような形の体積を求めるために、式①～③の式の考えに合う図を、下のア～ウからそれぞれ選びましょう。

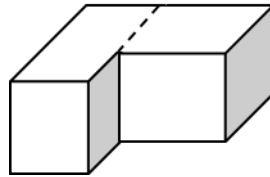


- ①  $4 \times 8 \times 3 + 2 \times 3 \times 3$
- ②  $6 \times 8 \times 3 - 2 \times 5 \times 3$
- ③  $3 \times 6 \times 3 + 4 \times 5 \times 3$

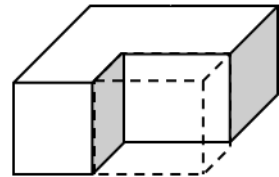
ア



イ



ウ



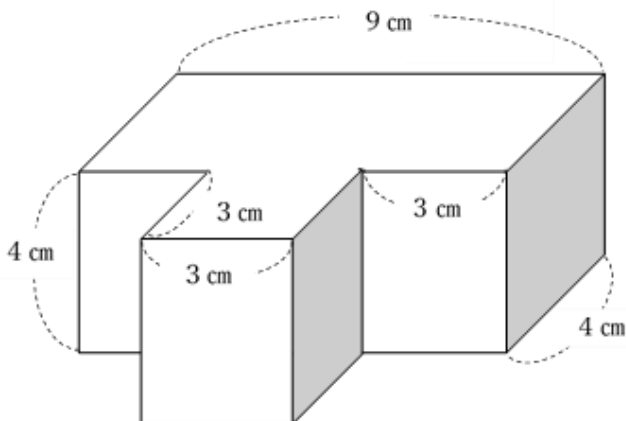
答え

①・・・

②・・・

③・・・

(2) 下のような形の体積を求めましょう。



答え



埼玉県学力・学習状況調査 (小学校)

# 復習シート 第6学年 算数



|   |  |        |  |        |  |
|---|--|--------|--|--------|--|
| 組 |  | 番<br>号 |  | 名<br>前 |  |
|---|--|--------|--|--------|--|

〔「変化と関係」を問う問題〕

- 1 あるお店では、夕方の割引セールでお弁当が400円で売られています。  
このねだんは、もとのねだんの20%引きにあたります。  
このお弁当のもとのねだんを求めましょう。

レベル7

答え

- 2 12㎡のすな場Aでは子どもが9人、10㎡のすな場Bでは子どもが8人遊んでいます。

レベル8

|      | 面積   | 人数  |
|------|------|-----|
| すな場A | 12 ㎡ | 9 人 |
| すな場B | 10 ㎡ | 8 人 |

どちらのすな場がこんでいるかについて、次のように考えました。

12÷9 と 10÷8 をすれば、

それぞれのすな場の

① 1人あたりの広さ

② 1㎡あたりの子どもの人数

が分かります。

すな場A  $12 \div 9 = 1.3333 \dots$

すな場B  $10 \div 8 = 1.25$  なので

こんでいるのは

③ すな場A

④ すな場B

です。

上の説明にあてはまるものを [ ] の中から1つずつ選び、その番号を書きましょう。

埼玉県学力・学習状況調査



答え

埼玉県学力・学習状況調査（小学校）

# 復習シート 第6学年 算数



|   |  |    |  |    |  |
|---|--|----|--|----|--|
| 組 |  | 番号 |  | 名前 |  |
|---|--|----|--|----|--|

（「データの活用」を問う問題）

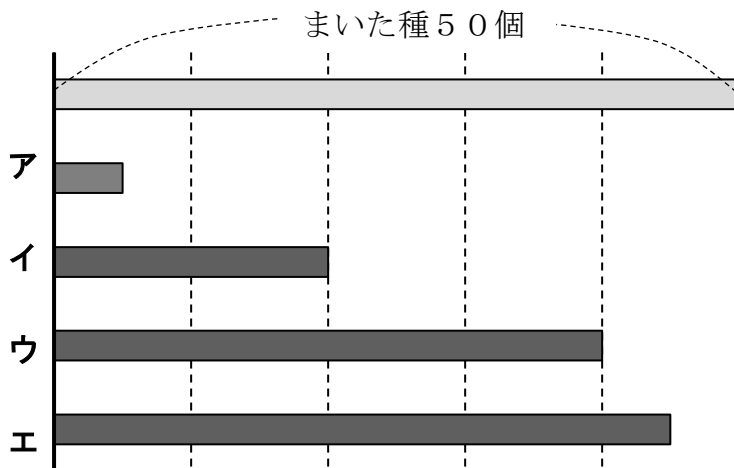
- 1 割合を表す小数0.35を百分率で表したものを、下のアからエの中から1つ選びましょう。 **レベル6**

- ア 0.0035%
- イ 0.035%
- ウ 3.5%
- エ 35%

答え

- 2 たくまさんは、へちまの種を50個まきました。そのうち40個から芽が出ました。 **レベル7**

(1) まいた種50個の図 に対して、芽が出た種40個を表している図 はどれですか。下のアからエの中から1つ選びましょう。



答え

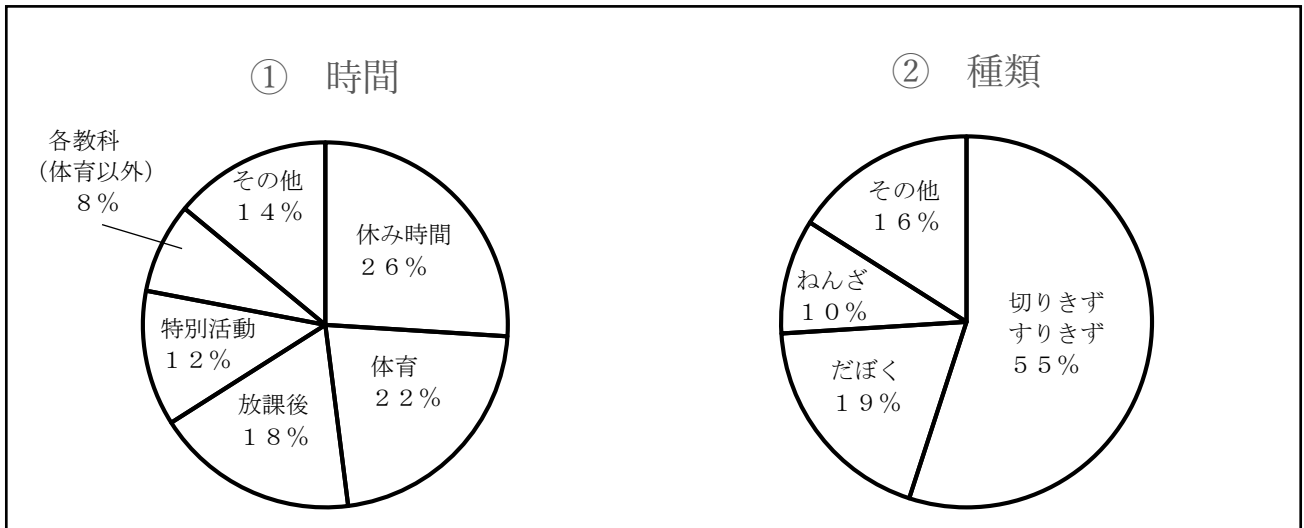
(2) 芽が出た種40個は、まいた種50個の何%ですか。求めましょう。

答え

3 まことさんは、自分の学校で1年間に起こったけがについて円グラフや表にまとめました。

レベル9

学校で1年間に起こったけがの割合



(1) 1年間にけがをした人数の合計が350人だった場合、放課後にけがをした人数は何人でしょうか。式と答えを書きましょう。

式

答え

実際にけがをした人数は、下の表のとおりでした。

けがの種類とけがが起こった時間の人数 (人)

| 時間<br>種類     | 休み時間 | 体育  | 放課後 | 特別活動 | 各教科<br>(体育以外) | その他 | 合計  |
|--------------|------|-----|-----|------|---------------|-----|-----|
| 切りきず<br>すりきず | 125  | 91  | 84  | 52   | 31            | 81  | 464 |
| だぼく          | 45   | 26  | 36  | 13   | 19            | 17  | 156 |
| ねんざ          | 17   | 28  | 12  | 9    | 7             | 7   | 80  |
| その他          | 33   | 39  | 15  | 27   | 11            | 12  | 137 |
| 合計           | 220  | 184 | 147 | 101  | 68            | 117 | 837 |

(2) 上の表の 220 の部分の数を使ってかいた円グラフは上の①、②のどちらでしょうか。下のアからエの中から1つ選びましょう。

- ア ①                      ウ ①と②の両方
- イ ②                      エ ①と②のどちらでもない

答え