

復習シート 第6学年 算数



組		番 号		名 前	
---	--	--------	--	--------	--

模範解答

「数と計算」を問う問題)

1 次の計算をしましょう。

(1) 2.8×3.5

レベル5

答え

9.8

(2) $6.2 \div 0.4$

レベル5

答え

15.5

(3) $\frac{3}{5} \div 6$

レベル6

答え

$\frac{1}{10}$

$$\frac{3}{5 \times 6} = \frac{\cancel{3}}{\cancel{3} \times 2} = \frac{1}{10}$$

(4) $\frac{5}{7} - \frac{3}{5}$

レベル8

答え

$\frac{4}{35}$

$$\frac{25}{35} - \frac{21}{35} = \frac{4}{35}$$

2 次の数のうち、 $\frac{2}{3}$ より小さいものは、どれですか。

レベル6

ア $\frac{4}{5}$

イ 0.7

ウ $\frac{3}{4}$

エ $\frac{3}{6}$

答え

エ

通分すると $\frac{2}{3} = \frac{4}{6}$ ア $\frac{4}{5} = \frac{4.8}{6.0}$ イ $\frac{4}{6} = \frac{4.0}{6.0}$ ウ $\frac{3}{4} = \frac{4.5}{6.0}$ エ $\frac{3}{6} = \frac{3.0}{6.0}$

3 答えが $14 \div 0.8$ の式で求められる問題を、下の1から4までの中からすべて選んで、その番号を書きましょう。

レベル6

1 0.8 Lで板を14 m²ぬることができるペンキがあります。このペンキ1 Lでは、板を何m²ぬることができますか。式 $14 \div 0.8$

2 1 mの重さが14 kgの鉄の棒があります。この鉄の棒0.8 mの重さは何kgですか。式 14×0.8

3 赤いテープの長さは14 cmです。白いテープの長さは、赤いテープの長さの0.8倍です。白いテープの長さは何cmですか。式 14×0.8

答え

1, 4

4 長さが14 mのリボンを0.8 mずつ切っていきます。0.8 mのリボンは何本できますか。式 $14 \div 0.8$

4 20分ごとに発車する列車と、25分ごとに発車するバスがあります。ある時間に列車とバスが同時に発車したとき、次に同時に発車するのは何分後でしょうか。

レベル7

答え

列車20分の倍数 20, 40, 60, 80, **100**, 120……
バス25分の倍数 25, 50, 75, **100**……

100 分後

復習シート 第6学年 算数

埼玉県学力・学習状況調査



組		番 号		名 前	
---	--	--------	--	--------	--

模範解答

(「変化と関係」を問う問題)

1 () 中の単位になおしましょう。 **レベル5・6**

(1) 時速18 km (秒速)

時速を分速に直すには60分の1 分速を秒速に直すには更に60分の1 つまり、 $18000 \div 3600 = 5$
 ※秒速0.005 km も正解です。

答え

秒速5 m

(2) 1 ha (m^2)

1 ha は、1辺が100 mの正方形の面積である。
 つまり、 $100 (m) \times 100 (m) = 10000 (m^2)$

答え

10000m²

復習シート 第6学年 算数

埼玉県学力・学習状況調査



組		番 号		名 前	
---	--	--------	--	--------	--

模範解答

(「図形」を問う問題)

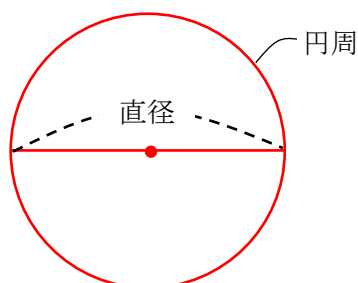
1 次の問題に答えましょう。

(1) 円周率を求める式を、下の1から4までの中から1つ選んで、その番号を書きましょう。

レベル7

- 1 円周の長さ×半径の長さ
- 2 円周の長さ×直径の長さ
- 3 円周の長さ÷直径の長さ
- 4 直径の長さ÷円周の長さ

円周の長さが、直径の長さの何倍になっているかを表す数を、円周率といいます。



答え

3

(2) 下の文の□にあてはまるものを考えます。

円があります。この円の直径の長さを2倍にします。
このとき、直径の長さを2倍にした円の円周の長さは、もとの円の円周の長さの□
倍になります。

上の文の□にあてはまるものを、下のアからエまでの中から1つ選んで、その記号を書きましょう。

レベル7

- ア 2
- イ 3.14
- ウ 4
- エ 6.28

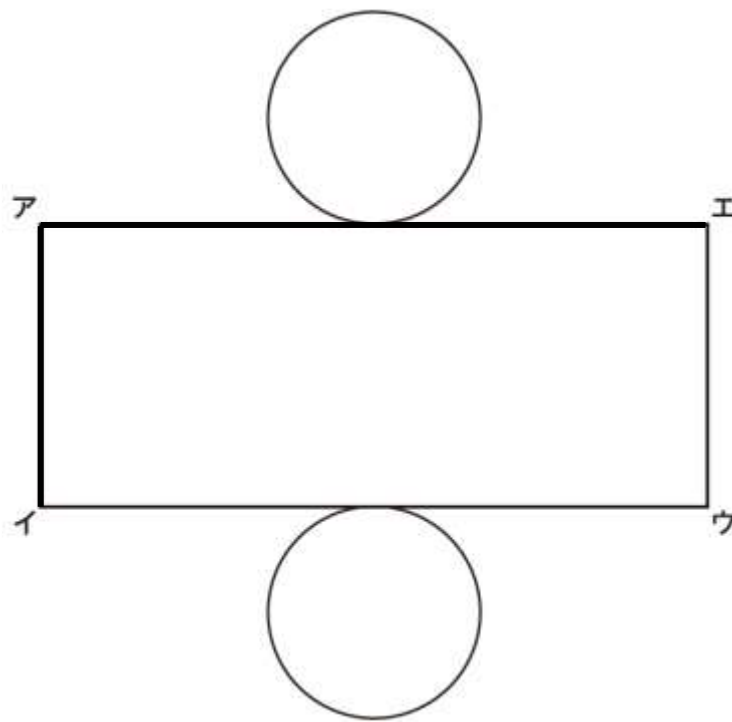
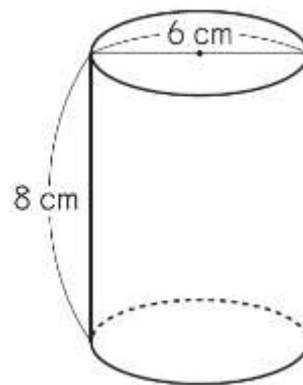
直径が2倍、3倍、…になると、それにとまって円周も2倍、3倍、…になるので、円周は直径に比例します。

答え

ア

- 2 右のような円柱があります。
この円柱の展開図を、下のように側面を長方形にして
かきました。

次の問題に答えましょう。
ただし、円周率は3.14とします。



- (1) 辺*アイ*の長さは何cmですか。

レベル4

見取図の高さと展開図の側面の長方形の
縦の長さは等しくなります。

答え

8 cm

- (2) 辺*アエ*の長さを求める式と答えを書きましょう。

レベル5

底面の円周の長さと展開図の側面の長方形の横の長さは等しくなります。

答え

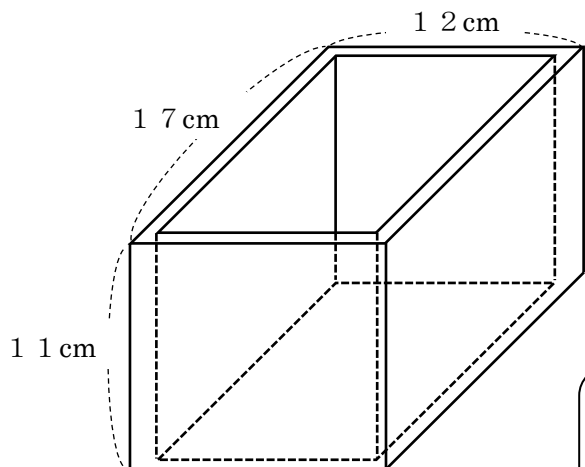
(式) **(例) 6×3.14**

(答え) **18.84** cm



- 3 厚さ1 cmの板で、直方体の形をした入れ物を作りました。
この入れ物の容積は何 cm^3 ですか。
また、何Lですか。

レベル9



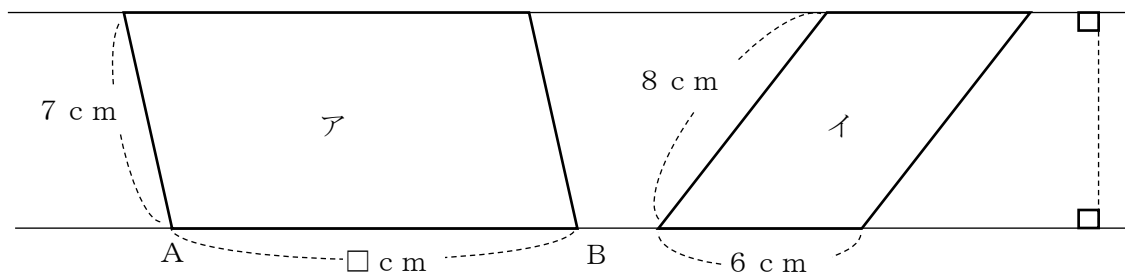
$$\begin{aligned} \text{たて} &: 17 - 2 = 15 \quad 15 \text{ cm} \\ \text{横} &: 12 - 2 = 10 \quad 10 \text{ cm} \\ \text{深さ} &: 11 - 1 = 10 \quad 10 \text{ cm} \\ 15 \times 10 \times 10 &= 1500 \quad 1500 \text{ cm}^3 \\ 1500 \text{ cm}^3 &= 1.5 \text{ L} \end{aligned}$$

答え

1500 cm^3 , 1.5 L

- 4 下の図のように平行な2本の直線を使って、2つの平行四辺形ア、イをかきました。
アの面積は、イの面積の2倍です。辺ABの長さは何 cm ですか。

レベル7



高さが等しいので、面積の大きさは底辺の長さに比例する。面積の大きさが2倍となっているので、底辺の長さも2倍となる。

$$6 \times 2 = 12 \quad 12 \text{ cm}$$

答え

12 cm



復習シート 第6学年 算数



組		番号		名前		模範解答
---	--	----	--	----	--	-------------

(「数量関係」を問う問題)

- 1 120%を小数で表したものを、次のアからエの中から1つ選びましょう。 **レベル6**

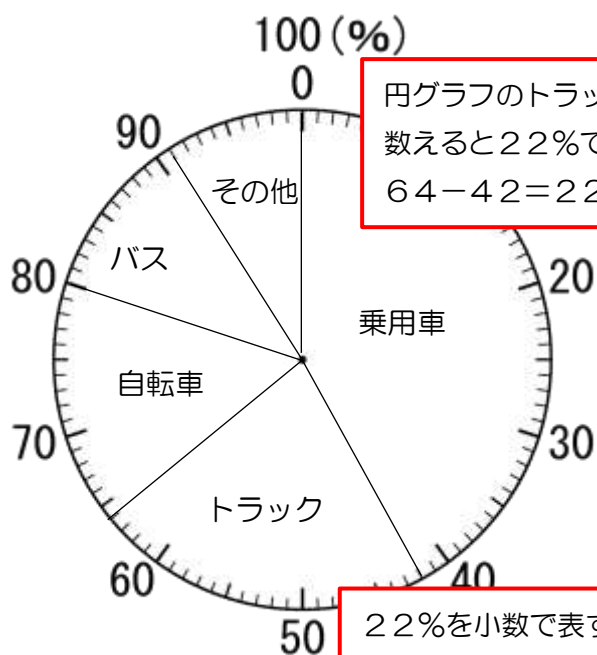
- ア 120
- イ 12
- ウ 1.2
- エ 0.12

100%は、割合で表すと1です。
10%が0.1なので、20%は0.2
よって1.2

答え
ウ

- 2 A駅の前で、1時間に通った車の台数と種類を調べました。左下の円グラフは、車の台数の種類別の割合を表したものです。

1時間に通った車の台数の種類別の割合



- (1) トラックの割合は、全体の何%ですか。 **レベル7**

円グラフのトラックの部分を見て、めもりを数えると22%です。
 $64 - 42 = 22$ で求めることもできます。

答え
22%

- (2) 1時間に通った車は、全部で150台です。そのうちトラックは、何台通りましたか。求める式と答えを書きましょう。 **レベル8**

式
 150×0.22

22%を小数で表すと、0.22です。
比べられる量 = もとにする量 × 割合なので、
トラックの台数 = 150×0.22
= 33

答え
33台

- 3 次の表は、学校で先週の月曜日から金曜日までに、畑でとれたキュウリの数を調べたものです。

先週は、1日に平均何本のキュウリがとれたことになりませんか。答えを書きましょう。

レベル7

畑でとれたキュウリの数

曜日	月	火	水	木	金
キュウリの数（本）	2	0	3	6	4

平均は合計÷個数で求められるので、

$$(2+0+3+6+4) \div 5 = 3$$

となり、1日平均3本のキュウリがとれたことになる。

答え

3本

- 4 次の表は、A、B 2台のプリンターの「印刷にかかった時間」と「印刷した枚数」について表したものです。

「印刷にかかった時間」と「印刷した枚数」

	印刷にかかった時間（分）	印刷した枚数（枚）
Aのプリンター	32	120
Bのプリンター	40	148

どちらのプリンターが速く印刷できるか調べるために、次のように計算をしました。

$$A \quad 120 \div 32 = 3.75$$

$$B \quad 148 \div 40 = 3.7$$

上の計算からどのようなことがわかりますか。次のアからエまでの中から1つ選んで、その番号を書きましょう。

レベル7

- ア 1枚あたりにかかる時間が、3.75秒と3.7秒なのでAのほうが速い。
 イ 1枚あたりにかかる時間が、3.75秒と3.7秒なのでBのほうが速い。
 ウ 1分あたりに印刷した枚数が、3.75枚と3.7枚なのでAのほうが速い。
 エ 1分あたりに印刷した枚数が、3.75枚と3.7枚なのでBのほうが速い。

1分あたりに印刷した枚数を求めているので、1・2は適さない。求めた結果Aのほうが多い。よって、3が正しい。

答え

ウ

